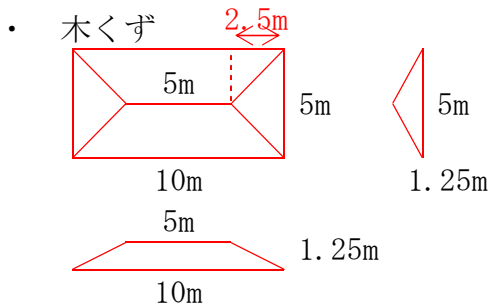


保管上限及び最大積上げ高さの算出根拠

1 保管上限

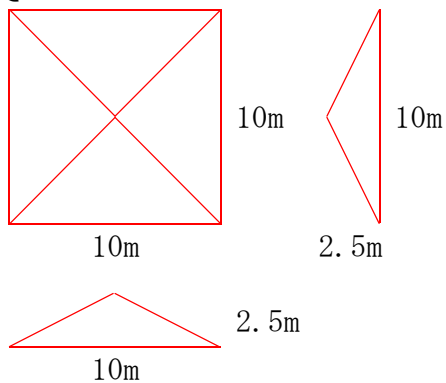
- 汚泥  
オープンドラム缶(200L) 30本  
 $0.2\text{m}^3 \times 30 = 6\text{m}^3$
- 廃プラスチック類、金属くず  
フレキシブルコンテナバッグ(1 $\text{m}^3$ ) 10枚  
 $1\text{m}^3 \times 10 = 10\text{m}^3$



$$5\text{m} \times 5\text{m} \times 1.25\text{m} \div 3 + 5\text{m} \times 5\text{m} \times 1.25\text{m} \div 2 = 26\text{m}^3$$

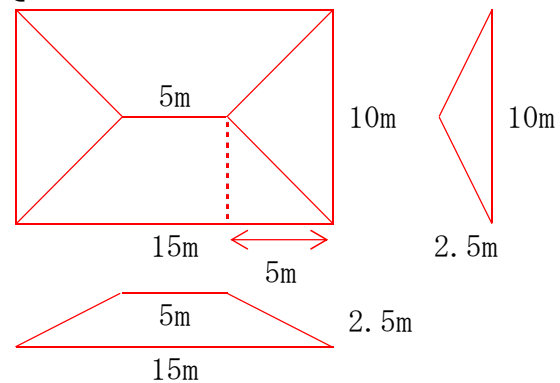
- がれき類 (アスファルト破片)

その1



$$10\text{m} \times 10\text{m} \times 2.5\text{m} \div 3 = 83.3\text{m}^3$$

その2



$$10\text{m} \times 10\text{m} \times 2.5\text{m} \div 3 + 5\text{m} \times 10\text{m} \times 2.5\text{m} \div 2 = 145.8\text{m}^3$$

$$\text{合計 } 83.3\text{m}^3 + 145.8\text{m}^3 = 229.1\text{m}^3$$

2 最大積上げ高さ (上図参照)

- 木くず 1.25m
- がれき類 (アスファルト破片) その1 2.5m
- がれき類 (アスファルト破片) その2 2.5m

よって最大積上げ高さは 2.5m である。