

◎佐賀県条例第21号

佐賀県蜜蜂転飼条例及び佐賀県子牛子馬取引条例の一部を改正する条例

(佐賀県蜜蜂転飼条例の一部改正)

第1条 佐賀県蜜蜂転飼条例（昭和31年佐賀県条例第9号）の一部を次のように改正する。

次の表に掲げる規定の改正部分は、下線の部分である。

改正前	改正後
<p>別記様式第1号（第3条関係）</p> <p>略</p> <p>氏名又は名称及び代表者氏名 <u>印</u></p> <p>略</p> <div data-bbox="248 635 1099 691" style="border: 1px solid black; padding: 2px;">略</div> <p>注 略</p> <div data-bbox="248 743 1099 799" style="border: 1px solid black; padding: 2px;">略</div> <p style="text-align: center;">(裏面)</p> <p>略</p> <p>別記様式第2号（第3条関係）</p> <div data-bbox="248 932 1099 987" style="border: 1px solid black; padding: 2px;">略</div> <div data-bbox="248 991 1099 1078" style="border: 1px solid black; padding: 2px;"> <p style="text-align: center;">年 月 日</p> <p style="text-align: right;">佐賀県知事 <u>印</u></p> </div> <p>別記様式第4号（第8条関係）</p> <div data-bbox="248 1134 1099 1331" style="border: 1px solid black; padding: 2px;"> <p>第 号</p> <p style="text-align: center;">蜜蜂転飼検査員証</p> <p>職氏名</p> </div>	<p>別記様式第1号（第3条関係）</p> <p>略</p> <p>氏名又は名称及び代表者氏名</p> <p>略</p> <div data-bbox="1171 635 2022 691" style="border: 1px solid black; padding: 2px;">略</div> <p>注 略</p> <div data-bbox="1171 743 2022 799" style="border: 1px solid black; padding: 2px;">略</div> <p style="text-align: center;">(裏面)</p> <p>略</p> <p>別記様式第2号（第3条関係）</p> <div data-bbox="1171 932 2022 987" style="border: 1px solid black; padding: 2px;">略</div> <div data-bbox="1171 991 2022 1078" style="border: 1px solid black; padding: 2px;"> <p style="text-align: center;">年 月 日</p> <p style="text-align: right;">佐賀県知事</p> </div> <p>別記様式第4号（第8条関係）</p> <div data-bbox="1171 1134 2022 1331" style="border: 1px solid black; padding: 2px;"> <p>第 号</p> <p style="text-align: center;">蜜蜂転飼検査員証</p> <p>職氏名</p> </div>

改正前	改正後
<p>生年月日</p> <p>上記の者は、佐賀県蜜蜂転飼条例第7条に規定する検査員であることを証明する。</p> <p>年 月 日</p> <p>佐賀県知事 <u>印</u></p> <p>備考 略</p>	<p>生年月日</p> <p>上記の者は、佐賀県蜜蜂転飼条例第7条に規定する検査員であることを証明する。</p> <p>年 月 日</p> <p>佐賀県知事</p> <p>備考 略</p>

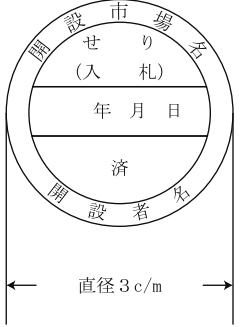
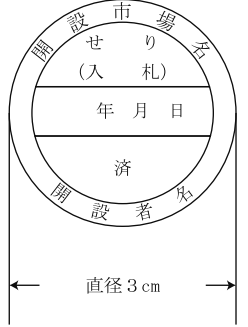
(佐賀県子牛子馬取引条例の一部改正)

第2条 佐賀県子牛子馬取引条例（昭和31年佐賀県条例第60号）の一部を次のように改正する。

次の表に掲げる規定の改正部分は、下線の部分である。

改正前	改正後
<p>(目的)</p> <p>第1条 この条例は、子牛、子馬の取引の円滑適正を期するとともに家畜の改良増殖を<u>はかる</u>ことを目的とする。</p> <p>(定義)</p> <p>第2条 この条例において「子牛」および「子馬」とは、生後1年に満たない牛（当分の間乳用牛を除く。）<u>および馬</u>をいう。</p> <p>2 この条例において「家畜市場」とは、家畜取引法（昭和31年法律第123号）に<u>基いて</u>県内に開設される家畜市場をいう。</p> <p>(売買交換の条件)</p> <p>第3条 県内産の子牛<u>および</u>子馬は、すべて家畜市場においてせり<u>または</u>入札に付したものでなければ、これを<u>売買</u><u>または</u><u>交換</u>してはならない。</p>	<p>(目的)</p> <p>第1条 この条例は、子牛<u>及び</u>子馬の取引の円滑適正を期するとともに、<u>家畜の改良増殖を</u><u>図る</u>ことを目的とする。</p> <p>(定義)</p> <p>第2条 この条例において「子牛」<u>及び</u>「子馬」とは、生後1年に満たない牛（当分の間乳用牛を除く。）<u>及び</u>馬をいう。</p> <p>2 この条例において「家畜市場」とは、家畜取引法（昭和31年法律第123号）に<u>基づいて</u>県内に開設される家畜市場をいう。</p> <p>(売買交換の条件)</p> <p>第3条 県内産の子牛<u>及び</u>子馬は、すべて家畜市場においてせり<u>又は</u>入札に付したものでなければ、これを<u>売買し</u>、<u>又は</u><u>交換</u>してはならない。</p>

改正前	改正後
<p>(証明書の交付)</p> <p>第4条 家畜市場開設者は、前条のせり<u>または</u>入札に付したものに對して、別記様式第1号による証明書を交付しなければならない。</p> <p>2 前項の証明書の交付は、子牛においては<u>犢登記証明書</u>または<u>血統証明書</u>を、子馬においては<u>産駒証明書</u>に、<u>別記ひな型</u>のせり<u>または</u>入札済印をそれぞれ押印することによってこれに換えることができる。</p> <p>(許可)</p> <p>第5条 疾病その他やむを得ない事由により、第3条の規定によらないで子牛、子馬を<u>売買</u>または<u>交換</u>しようとするものは、別記様式第2号による申請書に、疾病については獣医師の診断書、その他のものについてはその理由書を付して知事に提出し、許可を受けなければならない。</p> <p>(罰則)</p> <p>第6条 第3条の規定に違反したものは2万円以下の罰金に処する。</p> <p>様式第1号 略</p> <div style="border: 1px solid black; width: 100px; height: 20px; margin: 5px auto;"></div> <p>略</p> <p style="text-align: center;">市場開設者 氏 名[㊟]</p> <p>様式第2号 略</p> <p style="text-align: center;">氏 名 [㊟]</p> <p><u>ひな型</u></p>	<p>(証明書の交付)</p> <p>第4条 家畜市場開設者は、前条のせり<u>又は</u>入札に付したものに對して、別記様式第1号による証明書を交付しなければならない。</p> <p>2 前項の証明書の交付は、子牛においては<u>犢登記証明書</u>又は<u>血統証明書</u>に、子馬においては<u>産駒証明書</u>に、<u>別図</u>のせり<u>又は</u>入札済印をそれぞれ押印することによってこれに換えることができる。</p> <p>(許可)</p> <p>第5条 疾病その他やむを得ない事由により、第3条の規定によらないで子牛<u>又は</u>子馬を<u>売買</u>し、<u>又は</u>交換しようとする者は、別記様式第2号による申請書に、疾病については獣医師の診断書を、その他のものについてはその理由書を付して知事に提出し、許可を受けなければならない。</p> <p>(罰則)</p> <p>第6条 第3条の規定に違反した者は、2万円以下の罰金に処する。</p> <p>別記様式第1号 (第4条関係) 略</p> <div style="border: 1px solid black; width: 100px; height: 20px; margin: 5px auto;"></div> <p>略</p> <p style="text-align: center;">市場開設者 氏 名</p> <p>別記様式第2号 (第5条関係) 略</p> <p style="text-align: center;">氏 名</p> <p><u>別図</u> (第4条関係)</p>

改正前	改正後
	

附 則

この条例は、公布の日から施行する。