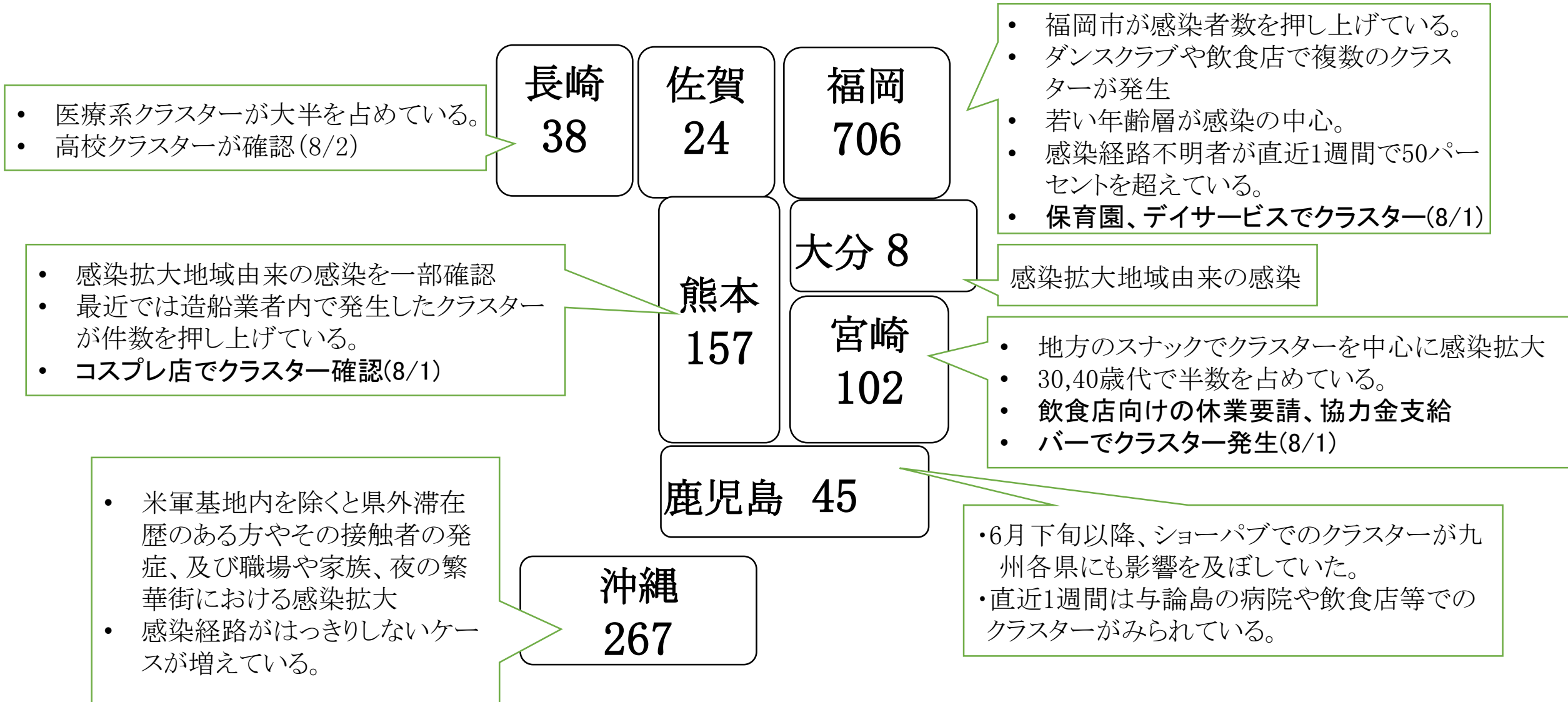


## 7/20以降の陽性確認者 年代比較

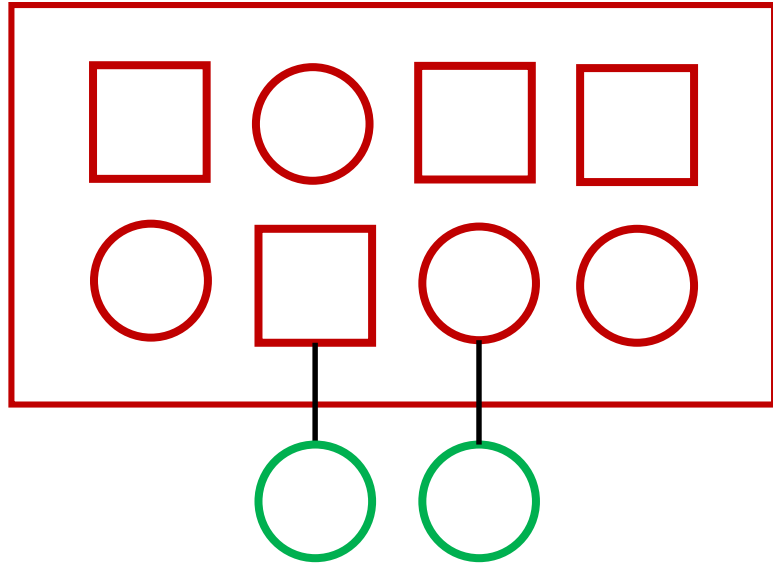
年 代	1～47例目 (～5/16)		48～75例目 (7/20～)		76～95例目 (7/31～)	
	陽性者数	割合	陽性者数	割合	陽性者数	割合
60歳代以上	16	34.0%	0	0.0%	1	5.0%
30歳代～ 50歳代	21	44.7%	4	14.3%	12	60.0%
20歳代以下	10	21.3%	24	85.7%	7	35.0%
計	47		28		20	

# 九州の感染者発生状況 (7/26~8/1) ※各都道府県公表資料を基に健康増進課で作成 単位：人

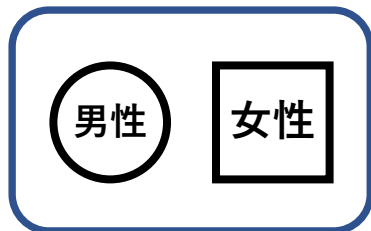
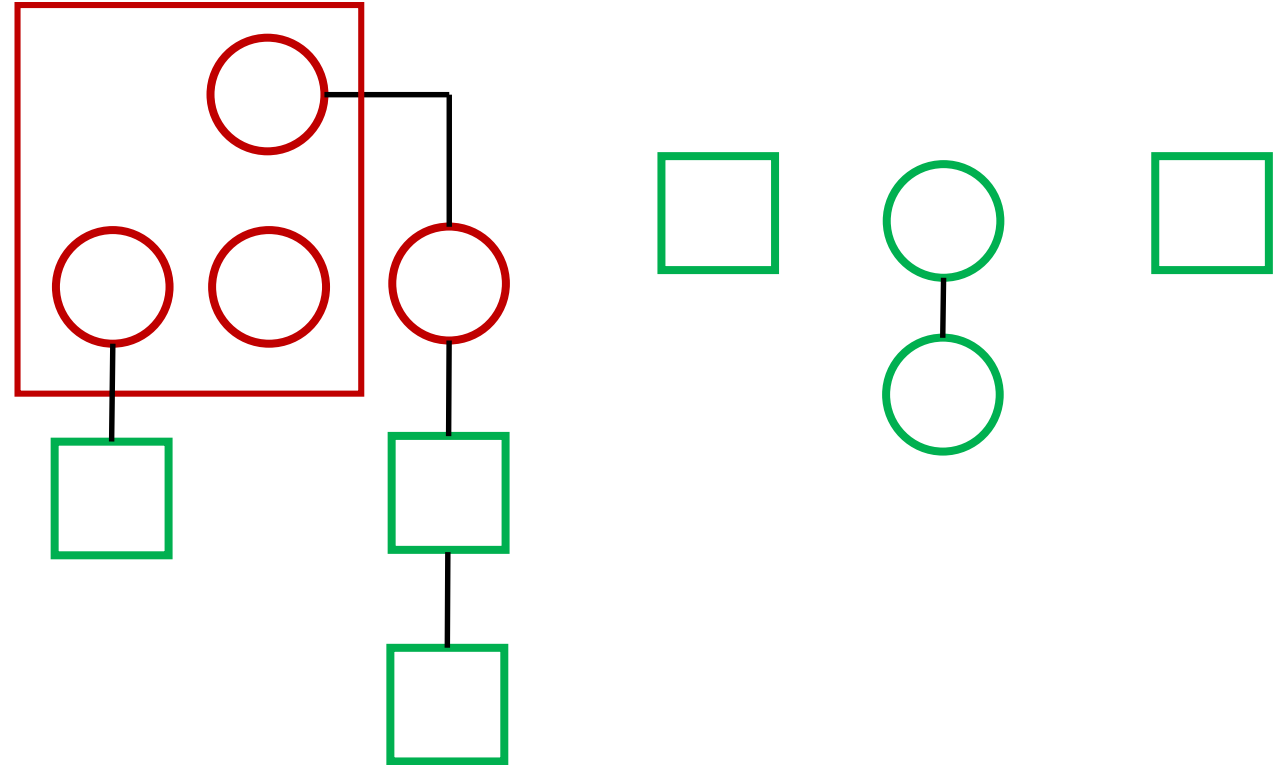


# 佐賀県における新型コロナウイルス感染の傾向（クラスター発生以降）

集団A



集団B



- : 勤務先・自宅・学校・友人等
- : 居酒屋・クラブ等