

土地積測量図

地番 126-2

土地所在図

土地の所在 佐賀市諸富町大字諸富津字二本松五

座標求積表

地番	126-2				
NO	標識	X _n	Y _n	X _n · (Y _{n+1} - Y _{n-1})	距離
S70		24931.743	-59595.116	391104.252441	16.35
S71		24933.764	-59578.890	421629.949240	11.56
S72		24922.228	-59578.206	-390954.990636	16.38
S73		24921.594	-59594.577	-421424.154540	10.16
合計				355.056505	
合計面積				177.5282525	
地積				177.52	m ²

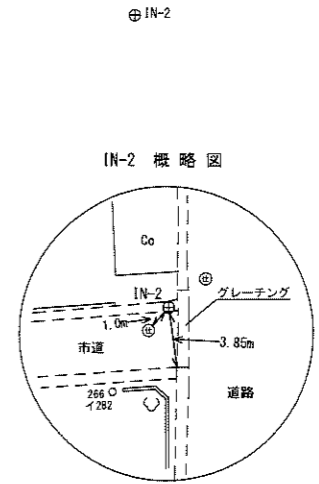
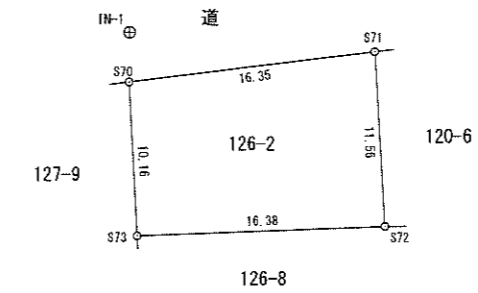
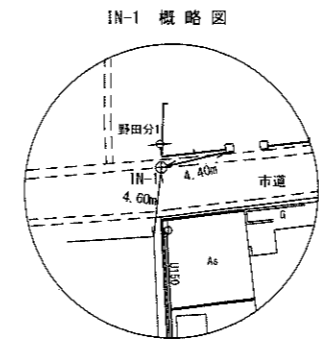
使用機種：福井コンピューター測量計算システム
 計算式：Σ [X_n · (Y_{n+1} - Y_{n-1})] / 2 n=1, 2, 3, ..n

国調多角点	旧測地系座標		世界測地系座標	
	X	Y	X	Y
3-16-3	24360.430	-59390.850	24733.080	-59611.559
3-16-5	24400.040	-59389.580	24772.690	-59610.286
1-3-14	24621.430	-59572.880	24994.082	-59793.566
2-7-6	24479.800	-59541.670	24852.452	-59762.366

引照点	名称及び材質	X座標	Y座標
IN-1	登記引照点・アルミ金属板	24935.022	-59595.075
IN-2	登記引照点・アルミ金属板	24939.864	-59562.105

器械点	視準点	測角	方向角	距離
IN-1	IN-2	0° 00' 00"	81° 38' 43"	33.324
	S70	99° 04' 16"	180° 42' 59"	3.279
	S71	12° 47' 57"	94° 26' 40"	16.234
	S73	96° 13' 51"	177° 52' 34"	13.437
IN-2	IN-1	0° 00' 00"	261° 38' 43"	33.324
	S71	348° 22' 57"	250° 01' 40"	17.859

測地系	世界測地系
座標変換	TKY2JGD Ver. 1.3.79
プログラム	(九州沖縄 par Ver. 2.1.1)
座標系	II系
測量年月日	平成 31年 1月 31日



作成者 (平成 年 月 日作成) 縮尺 1/

申請人

縮尺 1/500