

地番	1858-2	土地所在図
土地の所在	佐賀市諸富町大字徳富字大津	

座標求積表

NO	標識	X _n	Y _n	X _n ・(Y _{n+1} -Y _{n-1})	距離
K.11	既存真鍮プレート	25561.792	-59861.199	437311.137536	18.79
K.12	既存真鍮プレート	25563.302	-59842.474	535321.107182	2.98
K.13	既存真鍮プレート	25561.314	-59840.258	81157.171950	17.87
K.14	既存真鍮プレート	25543.468	-59839.299	-450178.080032	18.64
K.15		25541.979	-59857.882	-518067.960057	1.71
K.16		25541.827	-59859.582	-84722.240159	20.03
合計				821.136420	
合計面積				410.5682100	
地積				410.56	m ²

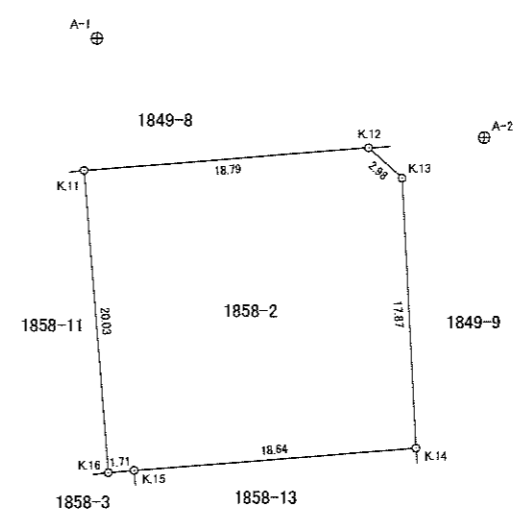
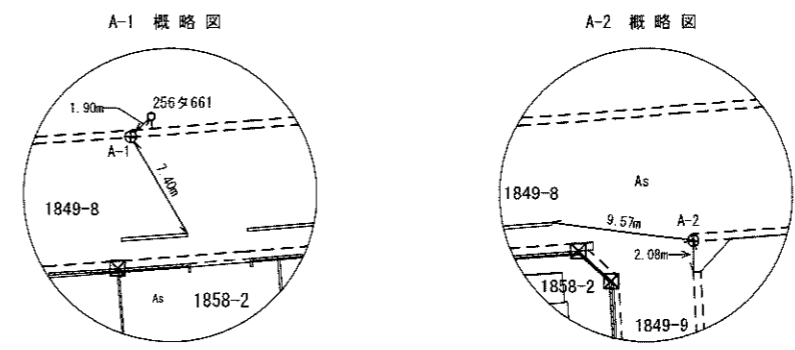
使用機種：福井コンピューター測量計算システム
 計算式：Σ [X_n・(Y_{n+1}-Y_{n-1})] / 2 n=1,2,3,..n

点名	X	Y	種別
福岡高田	10923.432	-49938.775	電子基準点
中原	38562.125	-51703.349	電子基準点
佐賀	30718.580	-68122.173	電子基準点

引照点	名称及び材質	X座標	Y座標
A-1	登記引照点・アルミ金属板	25570.528	-59860.361
A-2	登記引照点・アルミ金属板	25563.985	-59834.758

器械点	視準点	測角	方向角	距離
A-1	A-2	0°00'00"	104°20'08"	26.426
	K.11	81°08'38"	185°28'46"	8.776
	K.12	7°39'44"	111°59'52"	19.291
	K.15	70°42'06"	175°02'14"	28.656
	K.16	74°06'35"	178°26'43"	28.712
A-2	A-1	0°00'00"	284°20'08"	26.426
	K.11	340°55'24"	265°15'32"	26.532
	K.12	340°36'21"	264°56'29"	7.746
	K.14	268°08'40"	192°28'48"	21.014

測地系	世界測地系
座標系	Ⅱ系
測量年月日	平成 31年 1月 31日



作成者	(平成 年 月 日作成)	縮尺	1 / 500	申請人	縮尺	1 / 500
-----	--------------	----	---------	-----	----	---------