

年度	平成31年度（H30補正）	
名称	柵工標準図	
施行地	唐津市 湊 大字 屋形石 地内	
事業名	自然公園等施設整備事業	
地区名	七ツ釜地区	
図面番号	縮尺	

PC管木の断面は、全て
2倍寸法に仕上げとする

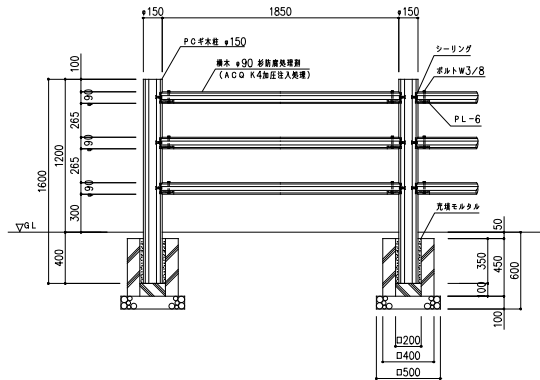
- ※ 基礎は以下の条件で設計した場合の値です。
- ・P値
(最高積載 590N/m 水平積載 390N/m)
 - ・設計地耐力(表層) $e_r = 50.0 \text{ kN/m}^2$
 - ・設計地耐力(深層) $e_r = 100.0 \text{ kN/m}^2$
 - ・塩害の程度は別途調査設計が必要となります。



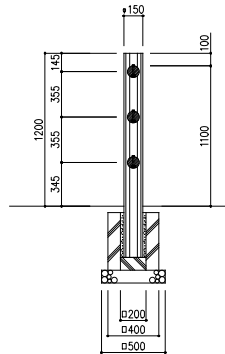
平面図 s=1:20



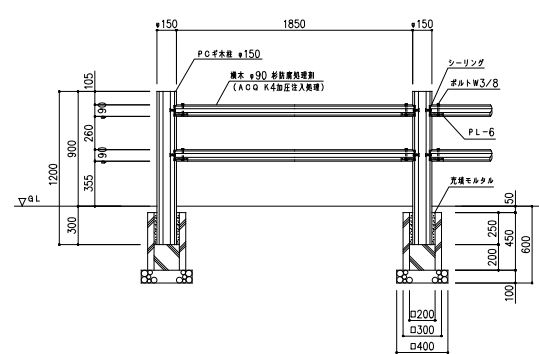
平面図 s=1:20



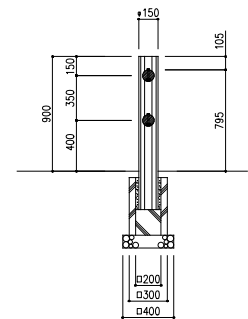
正面図 s=1:20



側面図 s=1:20



正面図 s=1:20



側面図 s=1:20

- 特記仕様
- 1 交趾は、PC管木磨き仕上げ（電管仕様）とする
 - 2 プレート・ボルト類はステンレス製とする
 - 3 木材は防腐剤処理材（赤松）とし、磨き屑等の除去とする。
 - 4 木材は 加圧式注入処理（JIS A 9002）に準ずるよう天候又は人工乾燥処理を施すこと
 - 5 注入処理材は、JAS認定工場で処理したものとする
 - 6 木材は、銅・亜鉛アミン系（JAS規格K4級）防腐・防蟻加圧注入処理を施したものとする
 - 7 本製品は、保管時保証書（天候防蝕・防蟻10年保証）に加入したものとする
 - 8 木口目は磨き加工を、木材表面はプレーナー仕とする
 - 9 本製品の、現場設置時に分り易く設置を促すものとする
 - 10 木材は天然素材につき、割れ、反り、浮き割等が発生することがあります
 - 11 表示寸法は 標準寸法であり製作上の誤りにより変更する事があります

年 度	平成31年度 (H30補正)	
名 称	柵工標準図	
施行地	唐津市 湊 大字 屋形石 地内	
事業名	自然公園等施設整備事業	
地区名	七ツ釜地区	
図面番号	縮 尺	

PC管の断面は、全て
2本併用とし、上下とする

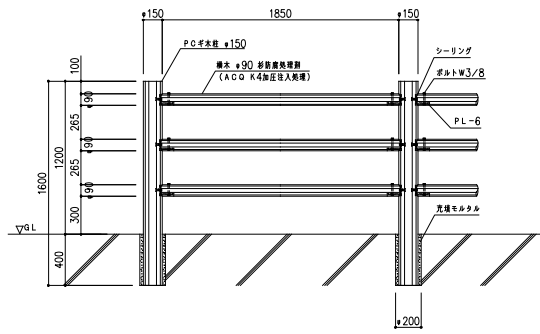
- ※ 基礎は以下の条件で設計した場合の値です。
- ・P値 (最高積雪 590N/m² 水平積載 390N/m²)
- ・設計地耐力 (強層) $e_r = 50.0 \text{ kN/m}^2$
- ・設計地耐力 (弱層) $e_r = 100.0 \text{ kN/m}^2$
- ・注目の場合は別途構造設計が必要となります。



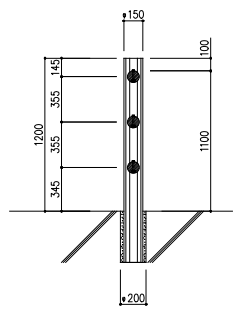
平面図 s=1:20



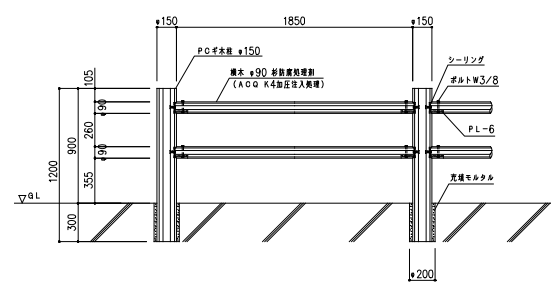
平面図 s=1:20



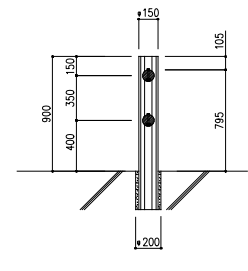
正面図 s=1:20



側面図 s=1:20



正面図 s=1:20



側面図 s=1:20

- 特 記 仕 様
- 1 文柱は、PC管を表面仕上げ（電管仕上）とする
 - 2 プレート・ボルト類はステンレス製とする
 - 3 木材は防腐剤処理（赤色防腐剤）とし、黒色防腐剤等の塗料とする。
 - 4 木材は 加工式圧入処理（JIS A 9002）に準ずるよう天候又は人工乾燥処理を施すこと
 - 5 圧入処理材は、JAS認定工場で処理したものとす
 - 6 木材は、銅・亜鉛アンモニウム化合物系（JAS規格K4後編）防腐・防蟻加工圧入処理を施したものとす
 - 7 本製品は、損害賠償責任保険（天災防蝕・防蟻10年保証）に加入したものとす
 - 8 木口目は指取り加工を、木材表面はプレーナー仕上とする
 - 9 本製品の、現場設置図につき分厚成書等を提出するものとす
 - 10 木材は天候素材につき、割れ、反り、接ぎ割等が発生することがあります
 - 11 表示寸法は、標準寸法であり製作上の誤りにより変更する事があります