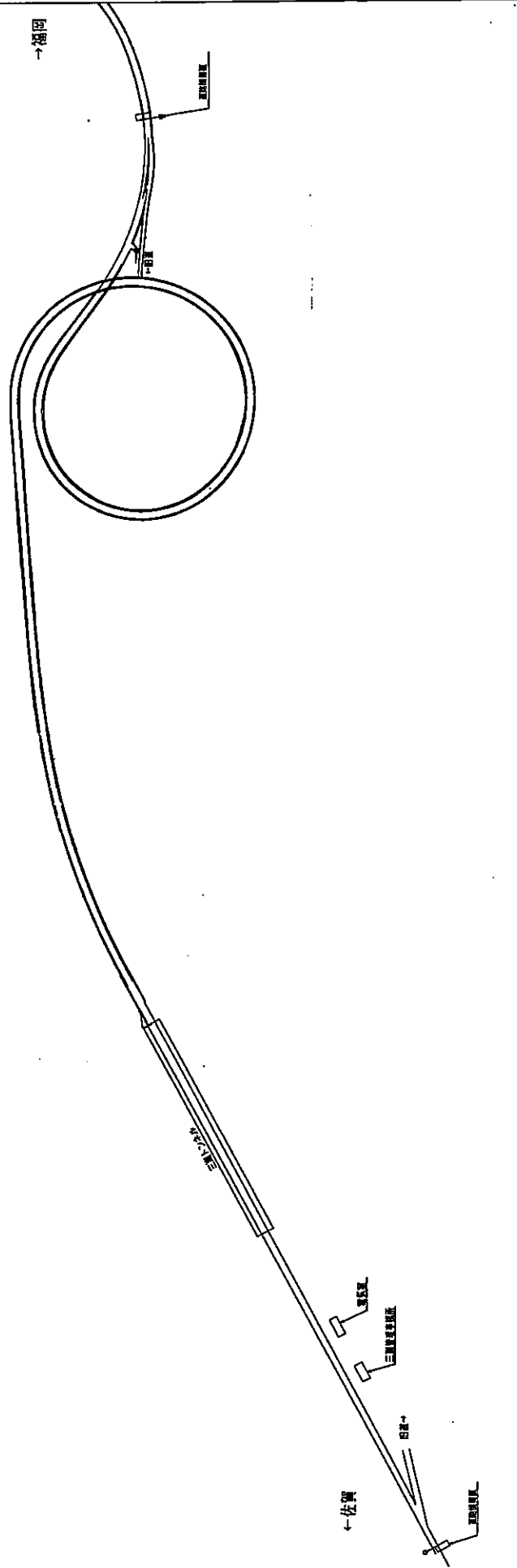
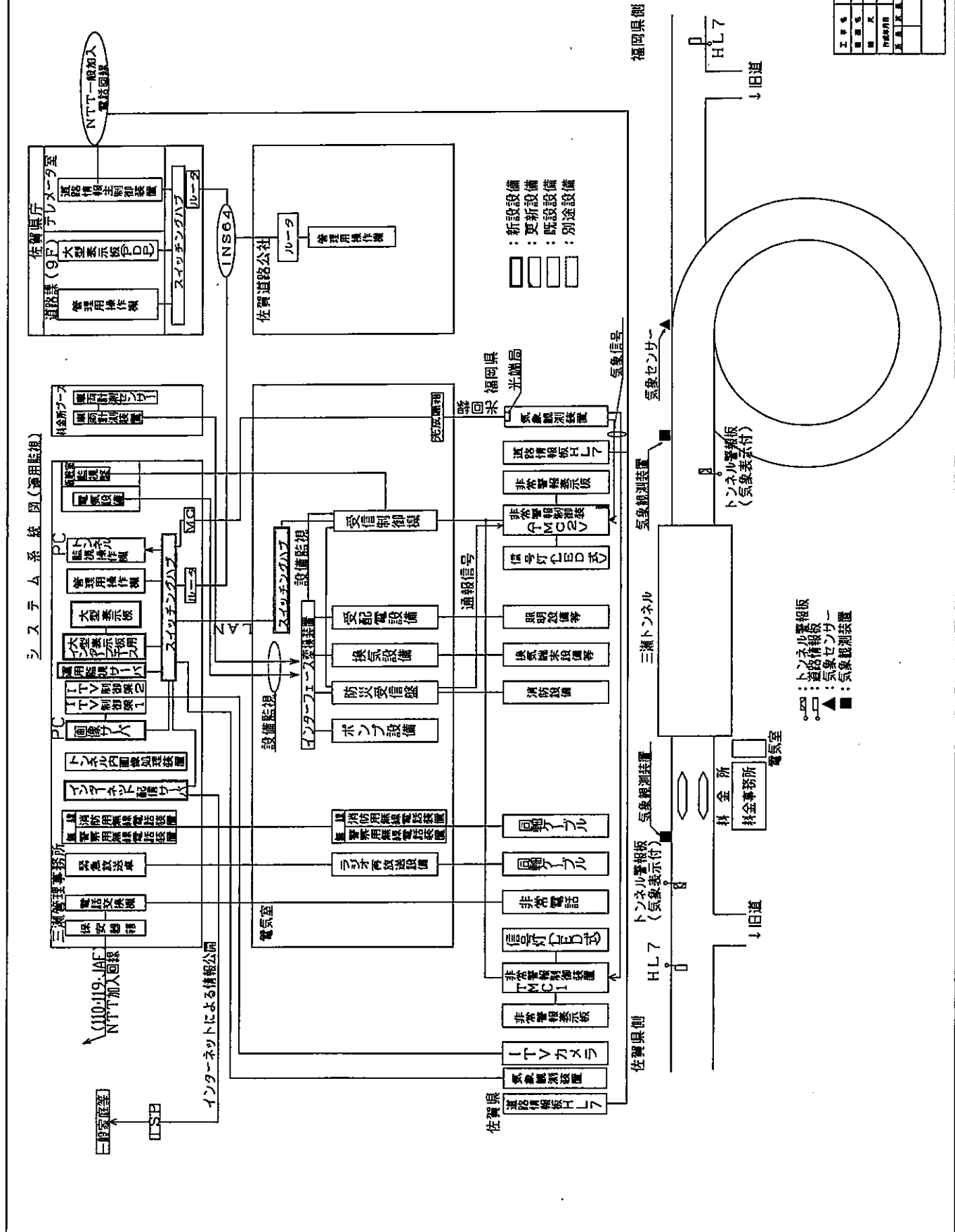


三瀬有料道路位置図
道路情報板設備



工事名		三瀬有料道路			
建設年度	建設月	建設日	建設時間	建設場所	建設内容
2000	10	15	10:00	佐賀県	道路情報板設置
担当者	承認者	検査者	検査日	検査結果	検査内容
田中 一郎	田中 一郎	田中 一郎	2000.10.15	合格	道路情報板設置完了
作成者	承認者	検査者	検査日	検査結果	検査内容
田中 一郎	田中 一郎	田中 一郎	2000.10.15	合格	道路情報板設置完了
三瀬有料道路株式会社 道路情報板設置					

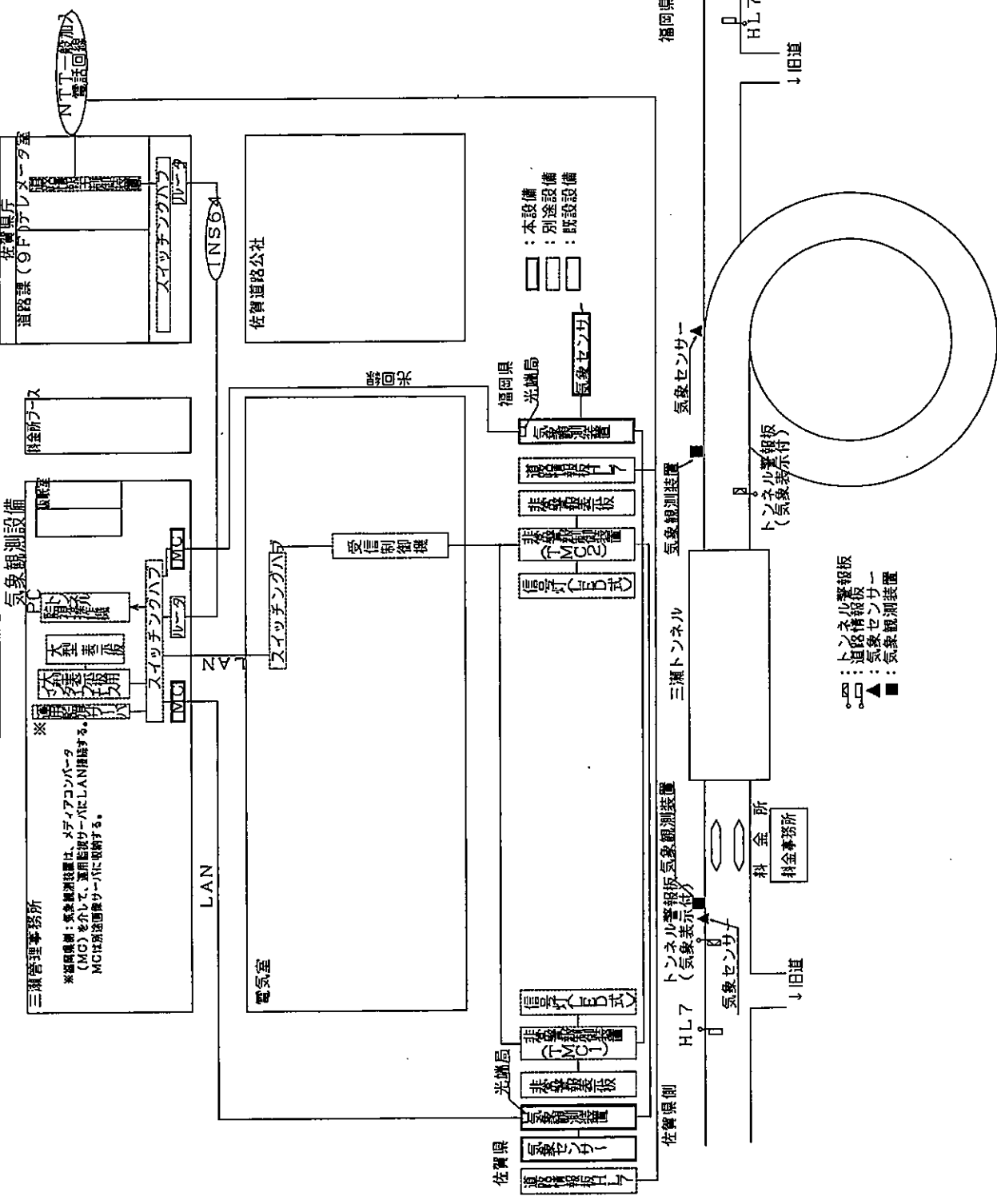
システム系統図(運用監視)



工事名	工事
種別	システム監視(運用監視)
期日	1999
作成時期	年 月 日
作成者	年 月 日
承認者	年 月 日
担当者	年 月 日
佐賀県道路公社	

● : トンネル警報板
□ : 道路情報板
▲ : 気象センサー
■ : 気象観測装置

三瀬トンネル有料道路システム系統図



三瀬管理事務所
 ※ 気象観測装置は、メディアコンピュータ (MC) を介して、運用監視サーバにLAN接続する。MCは別途調達する。

■ : 本設備
 □ : 別設設備
 ○ : 既設設備

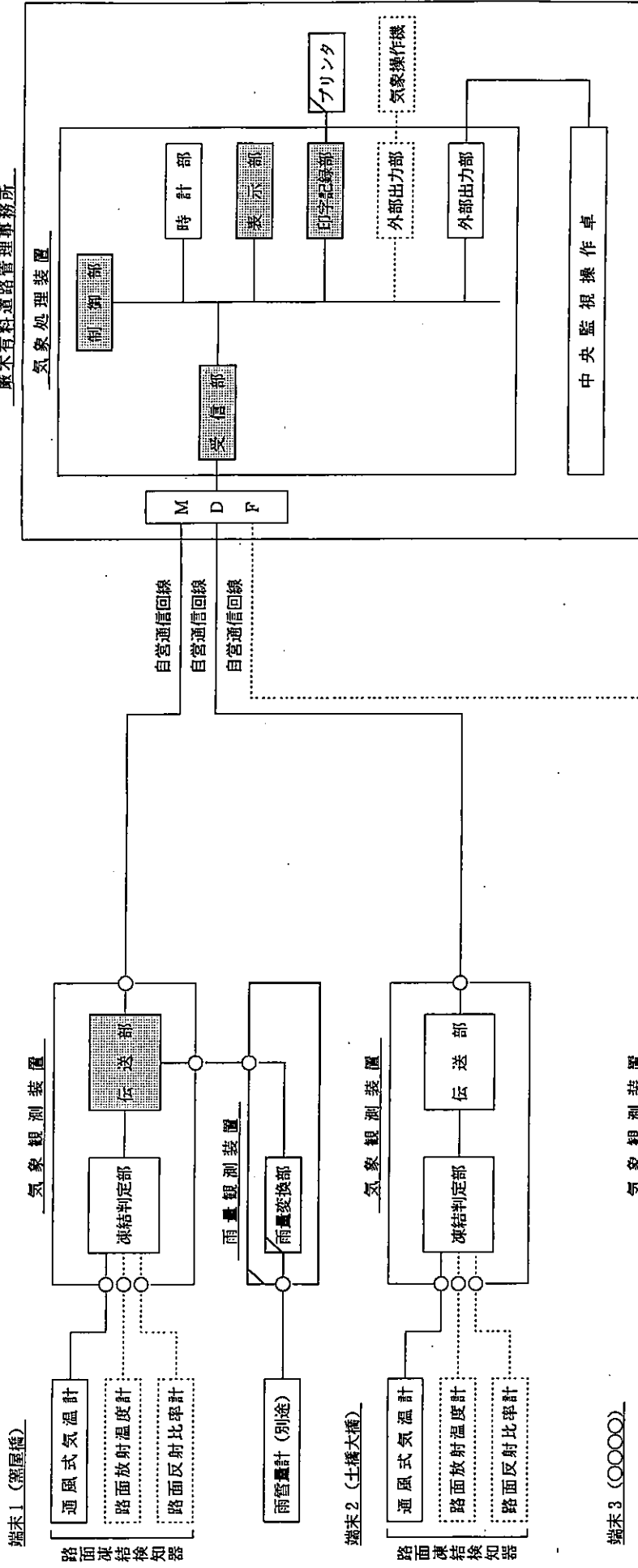
● : トンネル警報板
 ○ : 道路情報板
 □ : 気象センサー
 ■ : 気象観測装置

工事名	三瀬トンネル有料道路システム構築工事
発注元	佐賀県庁 道路課 (9F) アドレス室
期 間	2000年10月15日～2001年1月31日
作成年月日	2000年11月15日
作成者	佐賀県庁 道路課 (9F) アドレス室
承認者	佐賀県庁 道路課 (9F) アドレス室
発行	佐賀県庁 道路課 (9F) アドレス室

佐賀県建設部

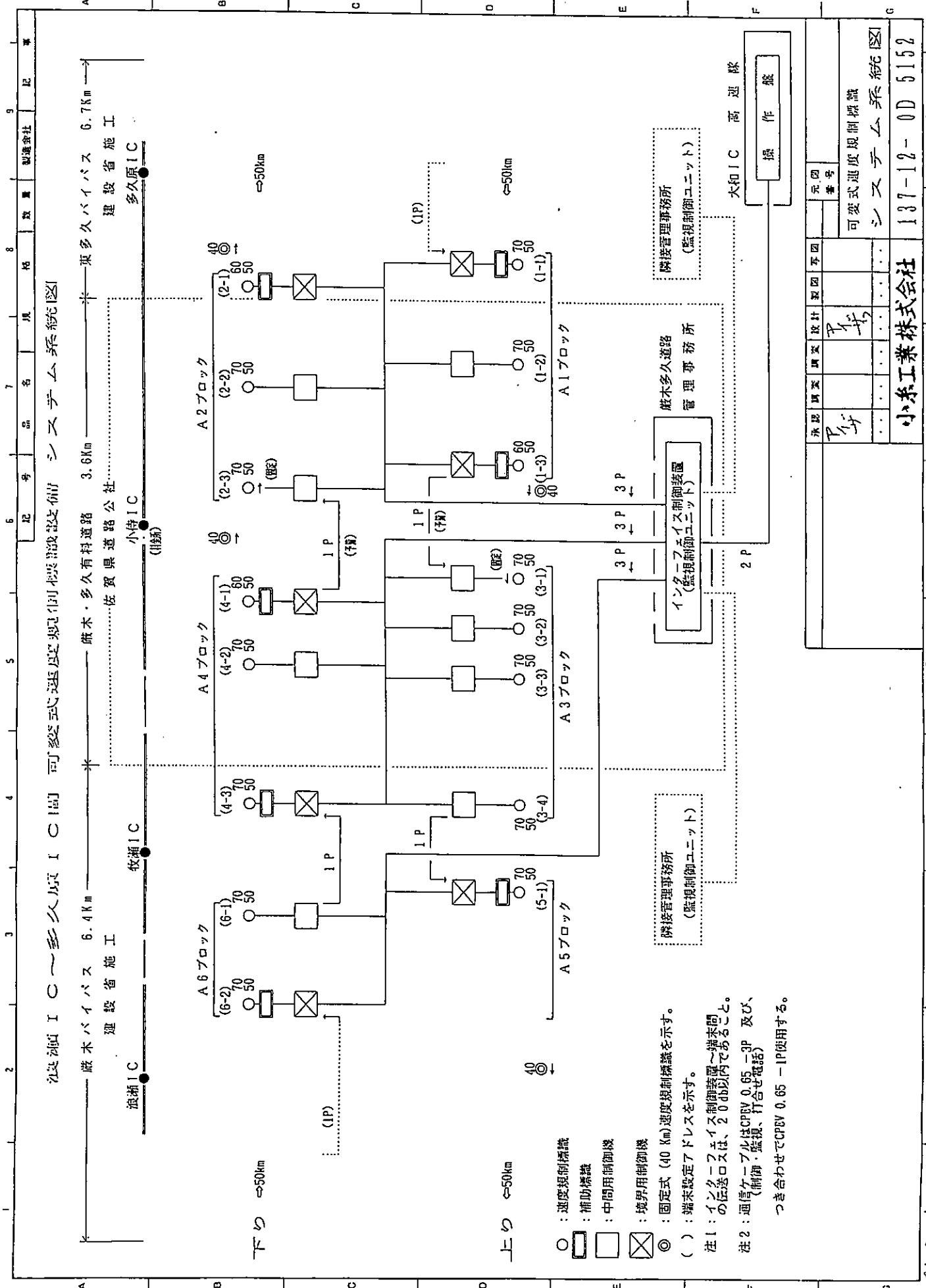
佐賀県道路公社 巖木多久有料道路 気象観測システム系統図

巖木有料道路管理事務所



凡例

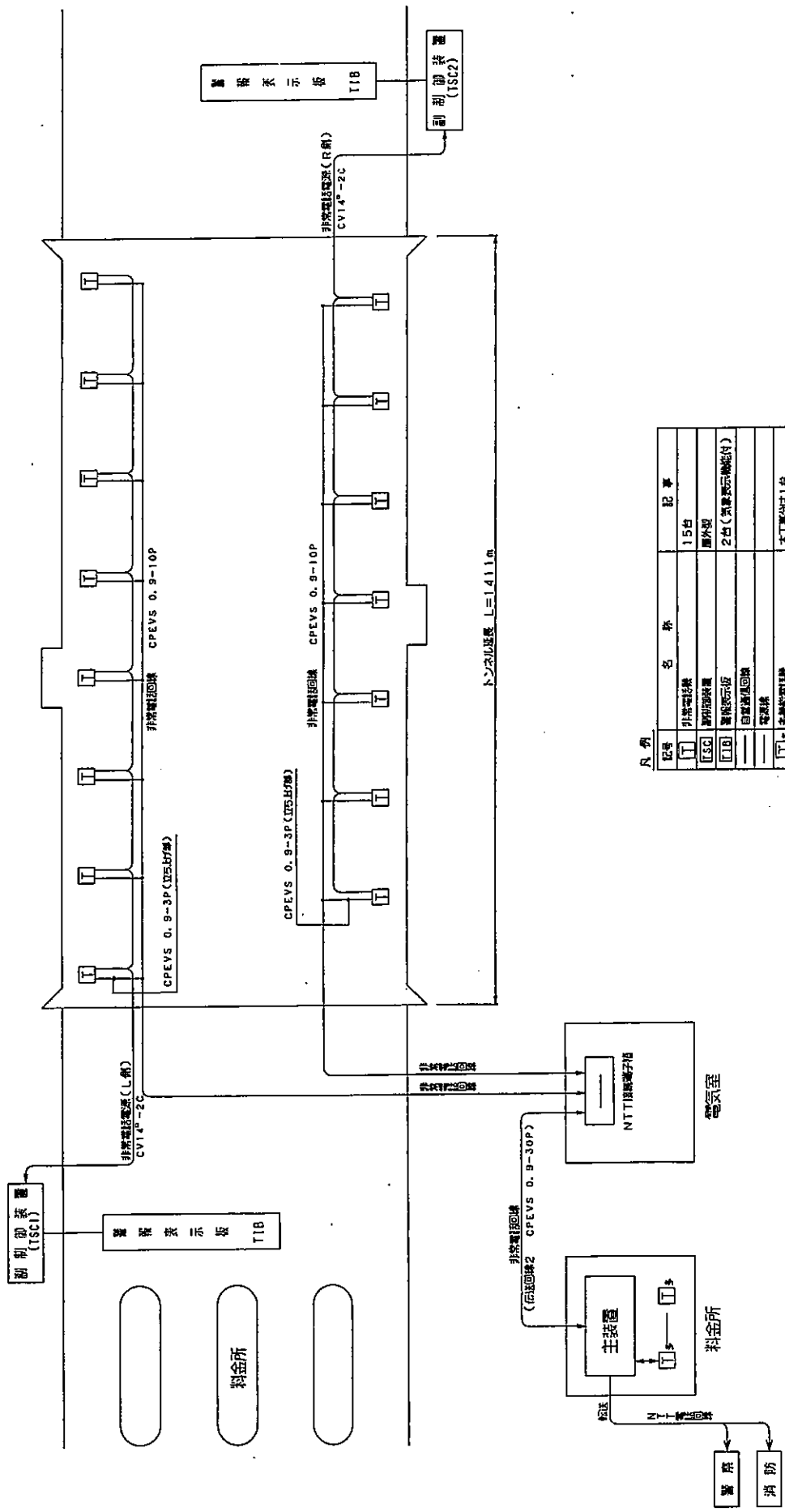
- 新設
- 改造
- 既設
- 将来



流瀬IC～多久原IC間 可変式速度規制標識設備 システム系統図

承認	設計	製図	写図	元印	番号
承認	調査	調査	設計	製図	写図
可変式速度規制標識					
システム系統図					
137-12-0D 5152					
小糸工業株式会社					

非常電話システム系統図



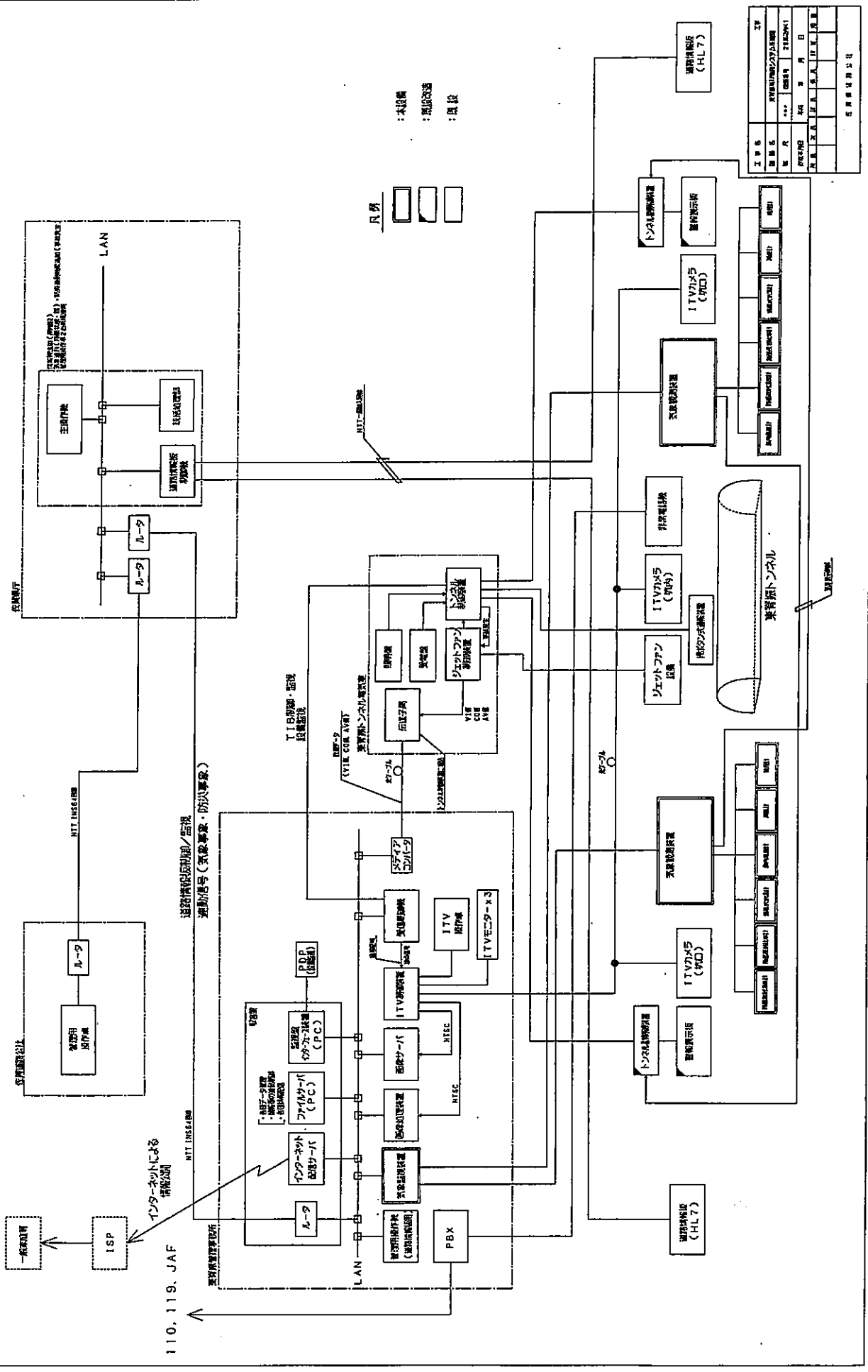
凡例

記号	名称	記事
T	非常電話機	15台
□	制御装置	屋外型
□	警報表示板	2台 (気象表示機付)
—	送受信回線	
—	電源線	
□	多機能電話機	本工事分は1台
□	電話機	1台

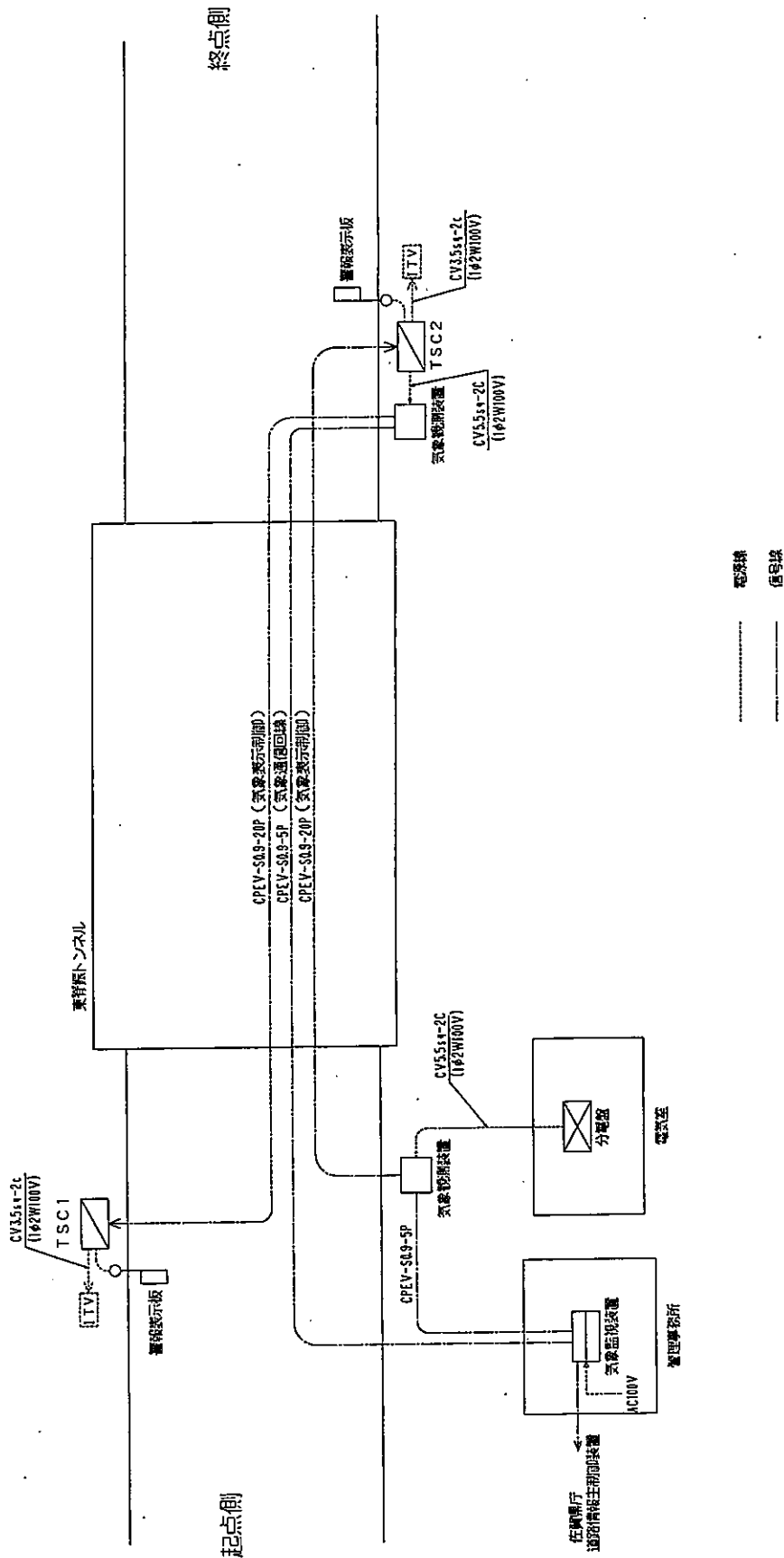
工事名	山形県庁舎改修工事			
図番	***	図名	非常電話機	
作成者	田中	承認者	田中	日付
作成日	1988.10.10	承認日	1988.10.10	図尺
電通省 電気通信研究所				

東青振有料道路システム系統図

気象観測設備



気象観測設備システム系統図



設備容量
 TSC1: 1900VA (1φ2W460V)
 TSC2: 1900VA (1φ2W460V)
 気象監視装置: 600VA (1φ2W100V)
 気象観測装置: 500VA (1φ2W100V)
 カメラ監視装置: 500VA (1φ2W100V)

..... 電源線
 ———— 信号線

工 号	137	
図 号	気象観測設備システム	137P-2
種 別	図 紙	機 器 図 紙
階 層	第 1 階	第 1 階
部 門	第 1 部	第 1 部
製 造 年 月	年 月	年 月
製 造 廠	住 友 電 機 有 限 公 司	

