

様式第二号の八(第八条の四の五関係)

(第1面)

産業廃棄物処理計画書

令和7年6月18日

佐賀県知事 山口 祥義 殿

提出者  
住 所 佐賀県鳥栖市宿町1118番地  
氏 名 鳥栖市水道事業  
鳥栖市長 向門慶人  
(法人にあつては、名称及び代表者の氏名)  
電話番号 0942-82-3535

廃棄物の処理及び清掃に関する法律第12条第9項の規定に基づき、産業廃棄物の減量その他その処理に関する計画を作成したので、提出します。

事業場の名称	鳥栖市浄水場
事業場の所在地	佐賀県鳥栖市原古賀町1046-1
計画期間	令和7年4月～令和8年3月

当該事業場において現に行っている事業に関する事項

①事業の種類	36 水道業
②事業の規模	令和6年度 年間配水流量(4月～3月) 8,181,125m <sup>3</sup> /年
③従業員数	22名
④産業廃棄物の一連の処理の工程	別紙のとおり

(日本工業規格 A列4番)

産業廃棄物の処理に係る管理体制に関する事項

(管理体制図)  
別紙のとおり

産業廃棄物の排出の抑制に関する事項

①現状	【前年度（令和 6 年度）実績】		
	産業廃棄物の種類	別紙のとおり	別紙のとおり
	排出量	〃 t	〃 t
	(これまでに実施した取組)		
	・ 水道水製造に伴って発生する産業廃棄物（汚泥）の量は、河川の水質状況や水道水の需要量により変動する。 事業場から排出する産業廃棄物の量に対する抑制としては、汚泥については自己中間処理（機械脱水・天日乾燥床）を実施し削減している。		
②計画	【目標】		
	産業廃棄物の種類	別紙のとおり	別紙のとおり
	排出量	〃 t	〃 t
	(今後実施する予定の取組)		
	・ 令和6年度と同様に汚泥については自己中間処理を行い、最終的な廃棄物排出量の抑制を実施する。なお、その自己中間処理後の汚泥については、最終的に再利用となる中間処理業者へ委託する。 また、有価物として売買可能な相手方についても再検討する。		

産業廃棄物の分別に関する事項

①現状	(分別している産業廃棄物の種類及び分別に関する取組) ・ 内部及び外部から他の産業廃棄物が混合しないように注意する。
②計画	(今後分別する予定の産業廃棄物の種類及び分別に関する取組) ・ 内部及び外部から他の産業廃棄物が混合しないように注意する。

## 自ら行う産業廃棄物の再生利用に関する事項

①現状	【前年度（令和 6 年度）実績】		
	産業廃棄物の種類	別紙のとおり	別紙のとおり
	自ら再生利用を行った産業廃棄物の量	〃 t	〃 t
	（これまでに実施した取組） ・機械脱水後の脱水汚泥を有価物売買していた。（令和2年度まで）		
②計画	【目標】		
	産業廃棄物の種類	別紙のとおり	別紙のとおり
	自ら再生利用を行う産業廃棄物の量	〃 t	〃 t
	（今後実施する予定の取組） ・機械脱水後の汚泥について、有価物売買先を検討する。		

## 自ら行う産業廃棄物の中間処理に関する事項

①現状	【前年度（令和 6 年度）実績】		
	産業廃棄物の種類	別紙のとおり	別紙のとおり
	自ら熱回収を行った産業廃棄物の量	〃 t	〃 t
	自ら中間処理により減量した産業廃棄物の量	〃 t	〃 t
（これまでに実施した取組） ・汚泥について、機械脱水及び天日乾燥床により減量化を実施した。			
②計画	【目標】		
	産業廃棄物の種類	別紙のとおり	別紙のとおり
	自ら熱回収を行う産業廃棄物の量	〃 t	〃 t
	自ら中間処理により減量する産業廃棄物の量	〃 t	〃 t
（今後実施する予定の取組） ・継続して機械脱水及び天日乾燥床により減量化を実施する。			

(第4面)

自ら行う産業廃棄物の埋立処分又は海洋投入処分に関する事項

①現状	【前年度（令和6年度）実績】		
	産業廃棄物の種類	別紙のとおり	別紙のとおり
	自ら埋立処分又は海洋投入処分を行った産業廃棄物の量	〃 t	〃 t
	(これまでに実施した取組)  ・無し		
②計画	【目標】		
	産業廃棄物の種類	別紙のとおり	別紙のとおり
	自ら埋立処分又は海洋投入処分を行う産業廃棄物の量	〃 t	〃 t
	(今後実施する予定の取組)  ・無し		

産業廃棄物の処理の委託に関する事項

①現状	【前年度（令和6年度）実績】		
	産業廃棄物の種類	別紙のとおり	別紙のとおり
	全処理委託量	〃 t	〃 t
	優良認定処理業者への処理委託量	〃 t	〃 t
	再生利用業者への処理委託量	〃 t	〃 t
	認定熱回収業者への処理委託量	〃 t	〃 t
	認定熱回収業者以外の熱回収を行う業者への処理委託量	〃 t	〃 t
	(これまでに実施した取組)  ・各汚泥の性状、産業廃棄物の種類によるが、なるべく最終的に埋立等ではなく再生利用となる処理業者へ委託している。		

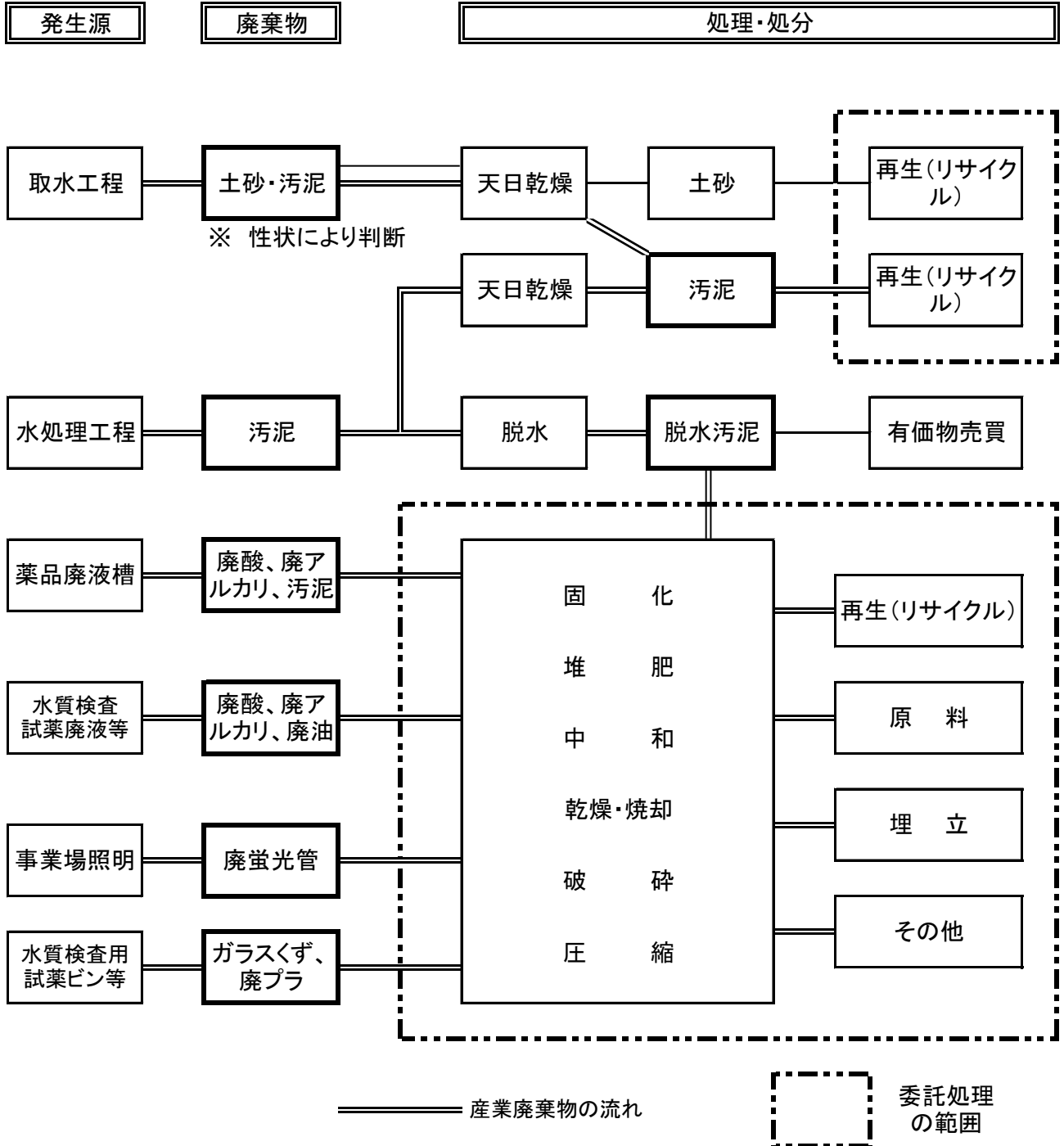
②計画	【目標】		
	産業廃棄物の種類	別紙のとおり	別紙のとおり
	全処理委託量	〃 t	〃 t
	優良認定処理業者への 処理委託量	〃 t	〃 t
	再生利用業者への 処理委託量	〃 t	〃 t
	認定熱回収業者への 処理委託量	〃 t	〃 t
	認定熱回収業者以外の 熱回収を行う業者への 処理委託量	〃 t	〃 t
	(今後実施する予定の取組)  ・可能な限り、最終的に埋立等ではなく再生利用となる処理業者へ継続して委託したい。		
※事務処理欄			

備考

- 1 前年度の産業廃棄物の発生量が1,000トン以上の事業場ごとに1枚作成すること。
- 2 当該年度の6月30日までに提出すること。
- 3 「当該事業場において現に行っている事業に関する事項」の欄は、以下に従って記入すること。
  - (1)①欄には、日本標準産業分類の区分を記入すること。
  - (2)②欄には、製造業の場合における製造品出荷額（前年度実績）、建設業の場合における元請完成工事高（前年度実績）、医療機関の場合における病床数（前年度末時点）等の業種に応じ事業規模が分かるような前年度の実績を記入すること。
  - (3)④欄には、当該事業場において生ずる産業廃棄物についての発生から最終処分が終了するまでの一連の処理の工程（当該処理を委託する場合は、委託の内容を含む。）を記入すること。
- 4 「自ら行う産業廃棄物の中間処理に関する事項」の欄には、産業廃棄物の種類ごとに、自ら中間処理を行うに際して熱回収を行った場合における熱回収を行った産業廃棄物の量と、自ら中間処理を行うことによって減量した量について、前年度の実績、目標及び取組を記入すること。
- 5 「産業廃棄物の処理の委託に関する事項」の欄には、産業廃棄物の種類ごとに、全処理委託量を記入するほか、その内数として、優良認定処理業者（廃棄物の処理及び清掃に関する法律施行令第6条の11第2号に該当する者）への処理委託量、処理業者への再生利用委託量、認定熱回収施設設置者（廃棄物の処理及び清掃に関する法律第15条の3の3第1項の認定を受けた者）である処理業者への焼却処理委託量及び認定熱回収施設設置者以外の熱回収を行っている処理業者への焼却処理委託量について、前年度実績、目標及び取組を記入すること。
- 6 それぞれの欄に記入すべき事項の全てを記入することができないときは、当該欄に「別紙のとおり」と記入し、当該欄に記入すべき内容を記入した別紙を添付すること。また、産業廃棄物の種類が3以上あるときは、前年度実績及び目標の欄に「別紙のとおり」と記入し、当該欄に記入すべき内容を記入した別紙を添付すること。また、それぞれの欄に記入すべき事項がないときは、「―」を記入すること。
- 7 ※欄は記入しないこと。

当該事業場において現に行っている事業に関する事項(第1面関係別紙)

④産業廃棄物の一連の処理の工程



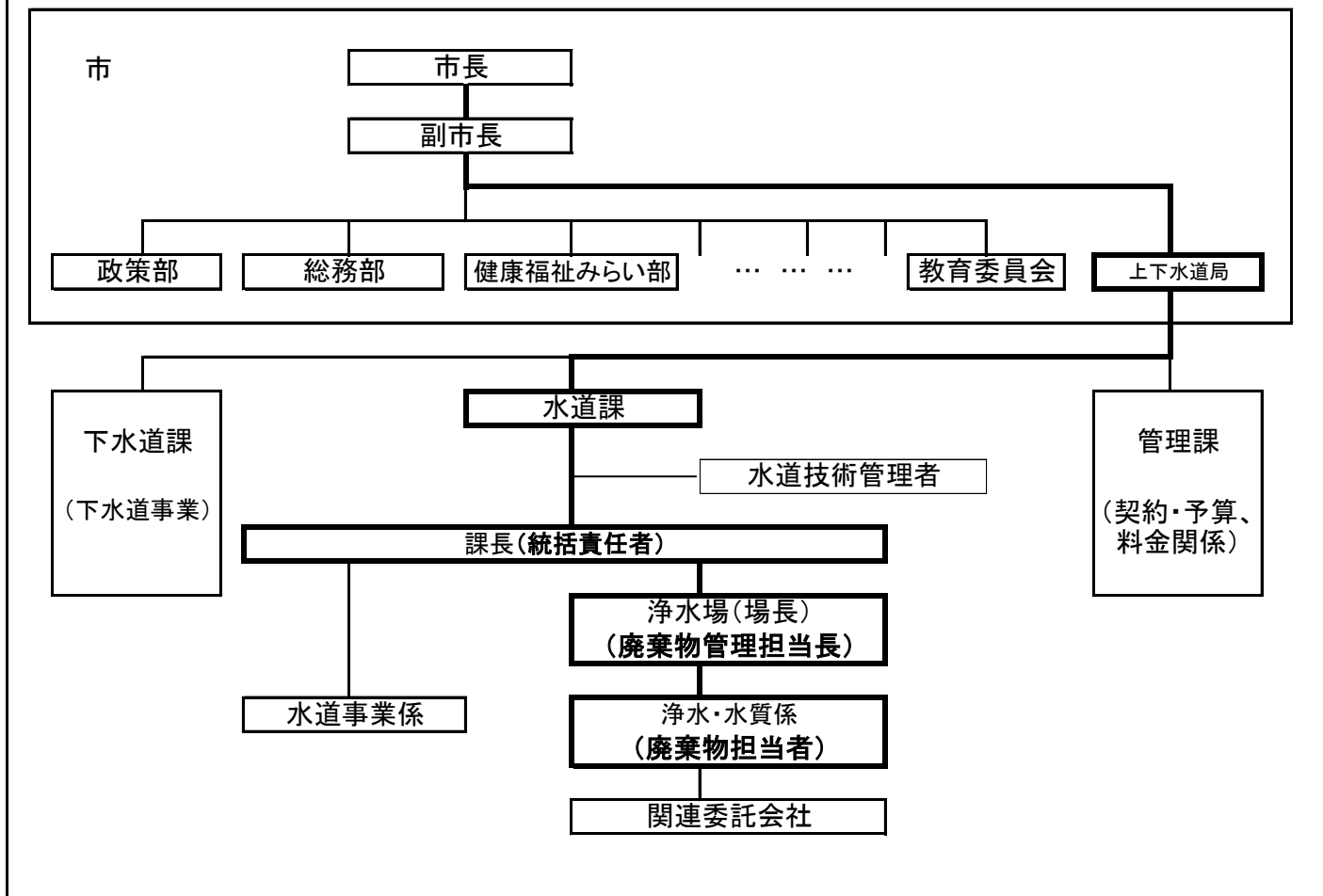
汚泥(廃試薬)

産業廃棄物の処理に係る管理体制に関する事項(第2面関係別紙)  
(管理体制図)

汚泥(廃試薬)

統括責任者	所 属 : 上下水道局 水道課 : 課長	
廃棄物担当	組織名 : 上下水道局 水道課 浄水場 : 場長 組織人数 : 6名	
役割	統括責任者	廃棄物処理に関する各種事項の決定、承認
	管理課	委託契約の締結
	廃棄物管理担当長 (場長)	廃棄物処理計画の作成 廃棄物処理・管理状況の把握と改善策の検討 廃棄物抑制施設の運転・維持管理 廃棄物処理に関する方法等の選定 監督官庁への各種報告 廃棄物に関するマニフェストの管理(最終的に廃棄物として処理した場合) 事業場の職員、関連会社に対する教育・啓発 その他関係する事項

廃棄物管理組織図



様式第二号の八(第八条の四の五関係別紙)

(第2面)

産業廃棄物の排出の抑制に関する事項																
①現状	【前年度(令和6年度)実績】															
	産業廃棄物の種類	汚泥(脱水)	汚泥(天日)	ガラス・陶磁器くず	廃プラ	金属くず	水銀使用製品(蛍光管等)	汚泥(廃試薬)								
	排出量	7,686.800 t	23,571 t	0.062 t	0.042 t	0.448 t	2,592 t	0.000 t	t	t	t	t	t	t	t	t
②計画	【目標】															
	産業廃棄物の種類	汚泥(脱水)	汚泥(天日)	ガラス・陶磁器くず	廃プラ	金属くず	水銀使用製品(蛍光管等)	汚泥(廃試薬)			計					
	排出量	7,686.800 t	392,857 t	0.000 t	0.000 t	0.000 t	0.000 t	0.015 t	t	t	8,079.672 t	t	t	t	t	t

(第3面)

自ら行う産業廃棄物の再生利用に関する事項																
①現状	【前年度(令和6年度)実績】															
	産業廃棄物の種類	汚泥(脱水)	汚泥(天日)	ガラス・陶磁器くず	廃プラ	金属くず	水銀使用製品(蛍光管等)	汚泥(廃試薬)								
	自ら再生利用を行った産業廃棄物の量	0.000 t	0.000 t	0.000 t	0.000 t	0.000 t	0.000 t	0.000 t	t	t	t	t	t	t	t	t
②計画	【目標】															
	産業廃棄物の種類	汚泥(脱水)	汚泥(天日)	ガラス・陶磁器くず	廃プラ	金属くず	水銀使用製品(蛍光管等)	汚泥(廃試薬)			計					
	自ら再生利用を行う産業廃棄物の量	0.000 t	0.000 t	0.000 t	0.000 t	0.000 t	0.000 t	0.000 t	t	t	0.000 t	t	t	t	t	t

自ら行う産業廃棄物の中間処理に関する事項																
①現状	【前年度(令和6年度)実績】															
	産業廃棄物の種類	汚泥(脱水)	汚泥(天日)	ガラス・陶磁器くず	廃プラ	金属くず	水銀使用製品(蛍光管等)	汚泥(廃試薬)								
	自ら熱回収を行った産業廃棄物の量	0.000 t	0.000 t	0.000 t	0.000 t	0.000 t	0.000 t	0.000 t	t	t	t	t	t	t	t	
	自ら中間処理により減量した産業廃棄物の量	6,653.800 t	7,071 t	0.000 t	0.000 t	0.000 t	0.000 t	0.000 t	t	t	t	t	t	t	t	
②計画	【目標】															
	産業廃棄物の種類	汚泥(脱水)	汚泥(天日)	ガラス・陶磁器くず	廃プラ	金属くず	水銀使用製品(蛍光管等)	汚泥(廃試薬)			計					
	自ら熱回収を行う産業廃棄物の量	0.000 t	0.000 t	0.000 t	0.000 t	0.000 t	0.000 t	0.000 t	t	t	0.000 t	t	t	t	t	
	自ら中間処理により減量する産業廃棄物の量	6,653.800 t	117,857 t	0.000 t	0.000 t	0.000 t	0.000 t	0.000 t	t	t	6,771.657 t	t	t	t	t	

様式第二号の八(第八条の四の五関係別紙)

(第4・5面)

自ら行う産業廃棄物の埋立処分又は海洋投入処分に関する事項																
①現状	【前年度(令和6年度)実績】															
	産業廃棄物の種類	汚泥(脱水)	汚泥(天日)	ガラス・陶磁器くず	廃プラ	金属くず	水銀使用製品(蛍光管等)	汚泥(廃試薬)								
	自ら埋立処分又は海洋投入処分を行った産業廃棄物の量	0.000 t	0.000 t	0.000 t	0.000 t	0.000 t	0.000 t	0.000 t	t	t	t	t	t	t	t	t
②計画	【目標】															
	産業廃棄物の種類	汚泥(脱水)	汚泥(天日)	ガラス・陶磁器くず	廃プラ	金属くず	水銀使用製品(蛍光管等)	汚泥(廃試薬)			計					
	自ら埋立処分又は海洋投入処分を行った産業廃棄物の量	0.000 t	0.000 t	0.000 t	0.000 t	0.000 t	0.000 t	0.000 t	t	t	0.000 t	t	t	t	t	t
産業廃棄物の処理の委託に関する事項																
①現状	【前年度(令和6年度)実績】															
	産業廃棄物の種類	汚泥(脱水)	汚泥(天日)	ガラス・陶磁器くず	廃プラ	金属くず	水銀使用製品(蛍光管等)	汚泥(廃試薬)								
	全処理委託量	1,033.000 t	16.500 t	0.062 t	0.042 t	0.448 t	2.592 t	0.000 t	t	t	t	t	t	t	t	t
	優良認定処理業者への処理委託量	1,033.000 t	16.500 t	0.062 t	0.042 t	0.448 t	2.592 t	0.000 t	t	t	t	t	t	t	t	t
	再生利用業者への処理委託量	1,033.000 t	16.500 t	0.062 t	0.042 t	0.448 t	2.592 t	0.000 t	t	t	t	t	t	t	t	t
	認定熱回収業者への処理委託量	0.000 t	0.000 t	0.000 t	0.000 t	0.000 t	0.000 t	0.000 t	t	t	t	t	t	t	t	t
	認定熱回収業者以外の熱回収を行う業者への処理委託量	0.000 t	0.000 t	0.000 t	0.000 t	0.000 t	0.000 t	0.000 t	t	t	t	t	t	t	t	t
②計画	【目標】															
	産業廃棄物の種類	汚泥(脱水)	汚泥(天日)	ガラス・陶磁器くず	廃プラ	金属くず	水銀使用製品(蛍光管等)	汚泥(廃試薬)			計					
	全処理委託量	1,033.000 t	275.000 t	0.000 t	0.000 t	0.000 t	0.000 t	0.015 t	t	t	1,308.015 t	t	t	t	t	t
	優良認定処理業者への処理委託量	1,033.000 t	275.000 t	0.000 t	0.000 t	0.000 t	0.000 t	0.015 t	t	t	1,308.015 t	t	t	t	t	t
	再生利用業者への処理委託量	1,033.000 t	275.000 t	0.000 t	0.000 t	0.000 t	0.000 t	0.015 t	t	t	1,308.015 t	t	t	t	t	t
	認定熱回収業者への処理委託量	0.000 t	0.000 t	0.000 t	0.000 t	0.000 t	0.000 t	0.000 t	t	t	0.000 t	t	t	t	t	t
	認定熱回収業者以外の熱回収を行う業者への処理委託量	0.000 t	0.000 t	0.000 t	0.000 t	0.000 t	0.000 t	0.000 t	t	t	0.000 t	t	t	t	t	t