

様式第二号の八(第八条の四の五関係)

(第1面)

産業廃棄物処理計画書

J Aフーズさが 施管発第6号

令和 6 年 6 月 25 日

佐賀県知事 山口祥義 殿

提出者

住 所 佐賀市久保泉町上和泉1848-18

氏 名 株式会社 J Aフーズさが

代表取締役社長 安本 正吉

(法人にあつては、名称及び代表者の氏名)

電話番号 0 9 5 2 - 3 7 - 5 4 3 8

廃棄物の処理及び清掃に関する法律第12条第9項の規定に基づき、産業廃棄物の減量その他その処理に関する計画を作成したので、提出します。

事業場の名称	株式会社 J Aフーズさが 伊万里ピラフ工場
事業場の所在地	佐賀県伊万里市東山代町里358-28
計画期間	令和6年4月1日～令和7年3月31日
当該事業場において現に行っている事業に関する事項	
① 事業の種類	09 食品製造業
② 事業の規模	2,653,348千円
③ 従業員数	72名
④ 産業廃棄物の一連の処理の工程	別紙のとおり

(日本工業規格 A列4番)

産業廃棄物の処理に係る管理体制に関する事項

(管理体制図)
別紙のとおり

産業廃棄物の排出の抑制に関する事項

①現状	【前年度（令和5年度）実績】		
	産業廃棄物の種類	別紙のとおり	別紙のとおり
	排 出 量	別紙のとおり _t	別紙のとおり _t
	(これまでに実施した取組) ・汚泥については、排出抑制を考慮した製造及び薬剤投入等の検討を実施してきた。 ・動植物性残渣については、廃棄物の発生抑制のため、老朽化している設備の更新等を実施してきた。		
②計画	【目標】		
	産業廃棄物の種類	別紙のとおり	別紙のとおり
	排 出 量	別紙のとおり _t	別紙のとおり _t
	(今後実施する予定の取組) ・汚泥については、排出抑制を考慮した製造及び薬剤投入等の検討する。 ・動植物性残渣については、廃棄物の発生抑制のため、老朽化している設備の更新等検討する。		

産業廃棄物の分別に関する事項

①現状	(分別している産業廃棄物の種類及び分別に関する取組) ・廃棄物保管場所を確保し、分別を徹底する。
②計画	(今後分別する予定の産業廃棄物の種類及び分別に関する取組) ・継続して廃棄物保管場所を確保し、分別を徹底する。

自ら行う産業廃棄物の再生利用に関する事項

①現状	【前年度（令和5年度）実績】		
	産業廃棄物の種類	別紙のとおり	別紙のとおり
	自ら再生利用を行った 産業廃棄物の量	別紙のとおり t	別紙のとおり t
	(これまでに実施した取組) ・特になし		
②計画	【目標】		
	産業廃棄物の種類	別紙のとおり	別紙のとおり
	自ら再生利用を行う 産業廃棄物の量	別紙のとおり t	別紙のとおり t
	(今後実施する予定の取組) ・特になし		

自ら行う産業廃棄物の中間処理に関する事項

①現状	【前年度（令和5年度）実績】		
	産業廃棄物の種類	別紙のとおり	別紙のとおり
	自ら熱回収を行った 産業廃棄物の量	別紙のとおり t	別紙のとおり t
	自ら中間処理により減量した 産業廃棄物の量	別紙のとおり t	別紙のとおり t
(これまでに実施した取組) ・脱水機を更新し薬剤投入等で、脱水効率をあげる努力をしてきた。			
②計画	【目標】		
	産業廃棄物の種類	別紙のとおり	別紙のとおり
	自ら熱回収を行う 産業廃棄物の量	別紙のとおり t	別紙のとおり t
	自ら中間処理により減量する 産業廃棄物の量	別紙のとおり t	別紙のとおり t
(今後実施する予定の取組) ・汚泥削減及び脱水汚泥の含水量を下げる努力をする。			

(第4面)

自ら行う産業廃棄物の埋立処分又は海洋投入処分に関する事項

①現状	【前年度（令和5年度）実績】		
	産業廃棄物の種類	別紙のとおり	別紙のとおり
	自ら埋立処分又は海洋投入処分を行った産業廃棄物の量	別紙のとおり t	別紙のとおり t
	(これまでに実施した取組) ・特になし		
②計画	【目標】		
	産業廃棄物の種類	別紙のとおり	別紙のとおり
	自ら埋立処分又は海洋投入処分を行う産業廃棄物の量	別紙のとおり t	別紙のとおり t
	(今後実施する予定の取組) ・特になし		

産業廃棄物の処理の委託に関する事項

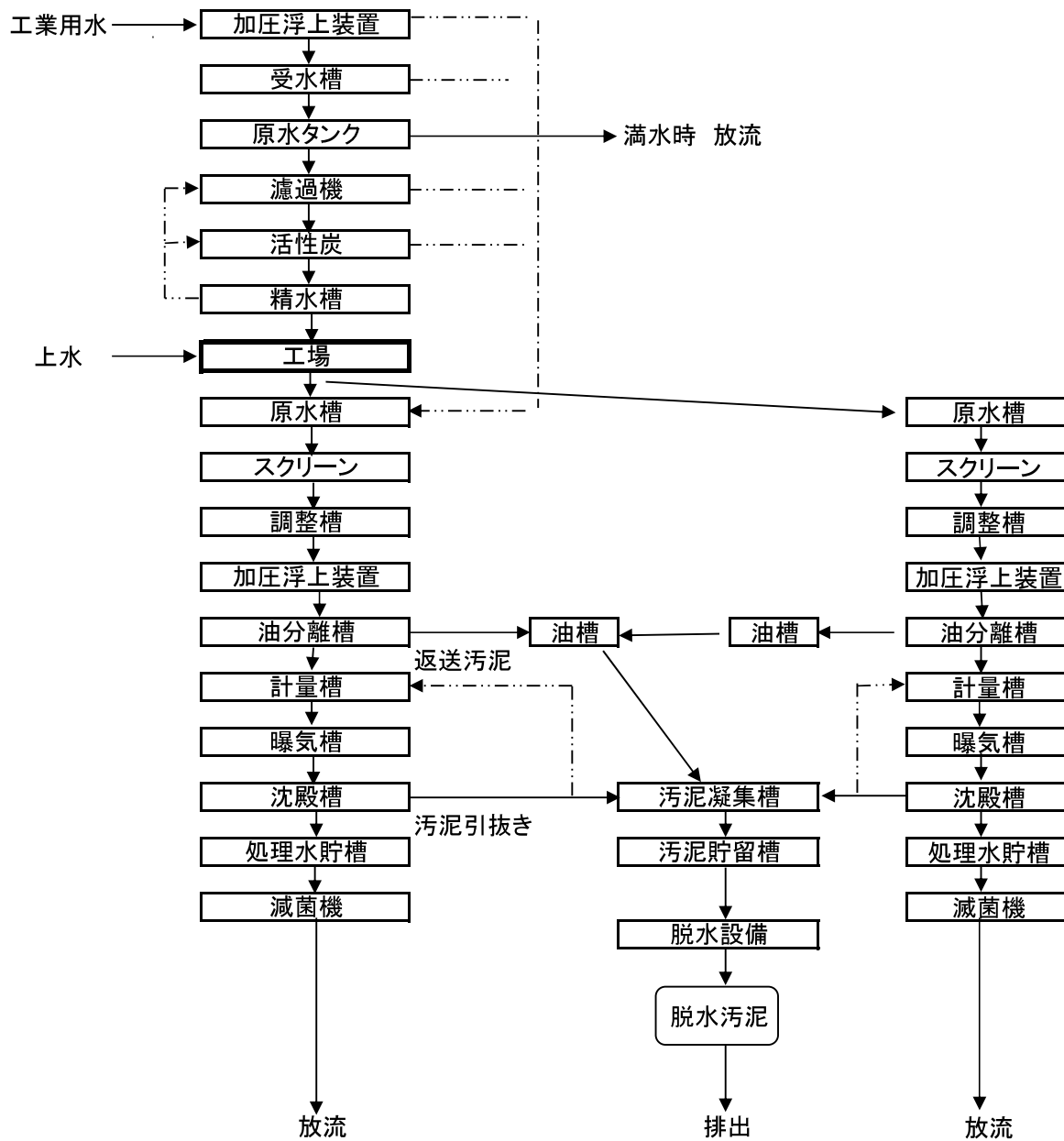
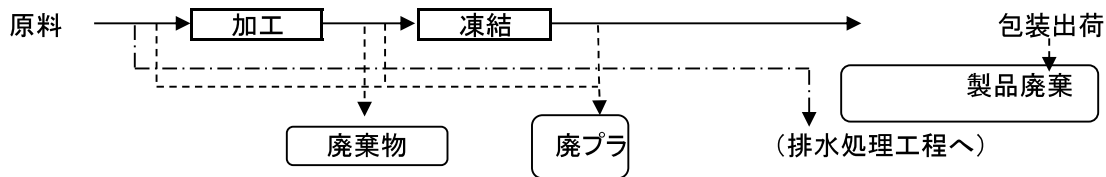
①現状	【前年度（令和5年度）実績】		
	産業廃棄物の種類	別紙のとおり	別紙のとおり
	全処理委託量	別紙のとおり t	別紙のとおり t
	優良認定処理業者への処理委託量	別紙のとおり t	別紙のとおり t
	再生利用業者への処理委託量	別紙のとおり t	別紙のとおり t
	認定熱回収業者への処理委託量	別紙のとおり t	別紙のとおり t
	認定熱回収業者以外の熱回収を行う業者への処理委託量	別紙のとおり t	別紙のとおり t
	(これまでに実施した取組) ・特になし		

②計画	【目標】		
	産業廃棄物の種類	別紙のとおり	別紙のとおり
	全処理委託量	別紙のとおり t	別紙のとおり t
	優良認定処理業者への 処理委託量	別紙のとおり t	別紙のとおり t
	再生利用業者への 処理委託量	別紙のとおり t	別紙のとおり t
	認定熱回収業者への 処理委託量	別紙のとおり t	別紙のとおり t
	認定熱回収業者以外の 熱回収を行う業者への 処理委託量	別紙のとおり t	別紙のとおり t
	(今後実施する予定の取組)		
<ul style="list-style-type: none"> 工場における自主的な管理基準を設定し、環境管理レベルの向上を図る。 			
※事務処理欄			

備考

- 1 前年度の産業廃棄物の発生量が1,000トン以上の事業場ごとに1枚作成すること。
- 2 当該年度の6月30日までに提出すること。
- 3 「当該事業場において現に行っている事業に関する事項」の欄は、以下に従って記入すること。
 - (1)①欄には、日本標準産業分類の区分を記入すること。
 - (2)②欄には、製造業の場合における製造品出荷額（前年度実績）、建設業の場合における元請完成工事高（前年度実績）、医療機関の場合における病床数（前年度末時点）等の業種に応じ事業規模が分かるような前年度の実績を記入すること。
 - (3)④欄には、当該事業場において生ずる産業廃棄物についての発生から最終処分が終了するまでの一連の処理の工程（当該処理を委託する場合は、委託の内容を含む。）を記入すること。
- 4 「自ら行う産業廃棄物の中間処理に関する事項」の欄には、産業廃棄物の種類ごとに、自ら中間処理を行うに際して熱回収を行った場合における熱回収を行った産業廃棄物の量と、自ら中間処理を行うことによって減量した量について、前年度の実績、目標及び取組を記入すること。
- 5 「産業廃棄物の処理の委託に関する事項」の欄には、産業廃棄物の種類ごとに、全処理委託量を記入するほか、その内数として、優良認定処理業者（廃棄物の処理及び清掃に関する法律施行令第6条の11第2号に該当する者）への処理委託量、処理業者への再生利用委託量、認定熱回収施設設置者（廃棄物の処理及び清掃に関する法律第15条の3の3第1項の認定を受けた者）である処理業者への焼却処理委託量及び認定熱回収施設設置者以外の熱回収を行っている処理業者への焼却処理委託量について、前年度実績、目標及び取組を記入すること。
- 6 それぞれの欄に記入すべき事項の全てを記入することができないときは、当該欄に「別紙のとおり」と記入し、当該欄に記入すべき内容を記入した別紙を添付すること。また、産業廃棄物の種類が3以上あるときは、前年度実績及び目標の欄に「別紙のとおり」と記入し、当該欄に記入すべき内容を記入した別紙を添付すること。また、それぞれの欄に記入すべき事項がないときは、「―」を記入すること。
- 7 ※欄は記入しないこと。

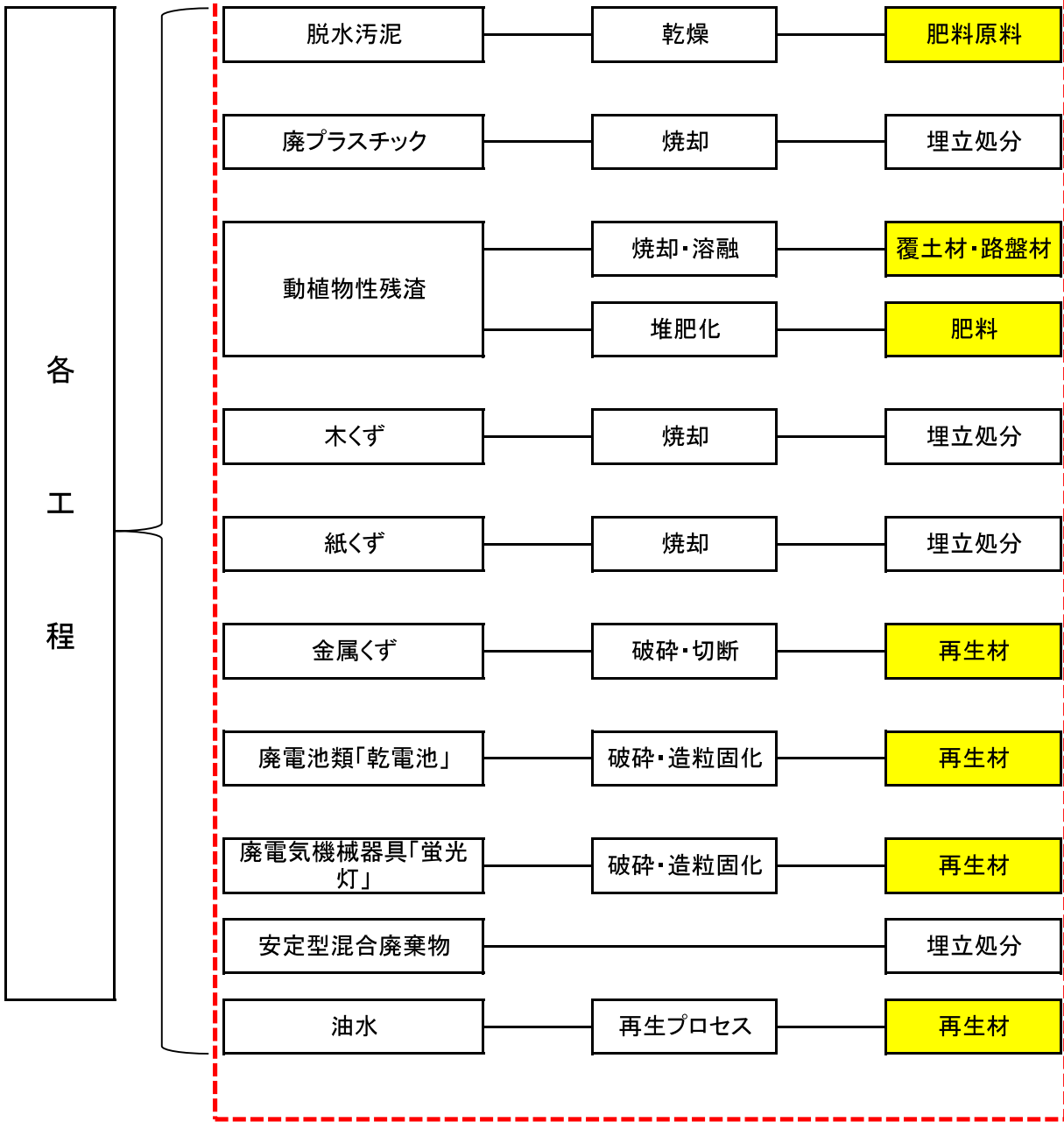
産業廃棄物の一連の処理工程



発生源

廃棄物

処理・処分

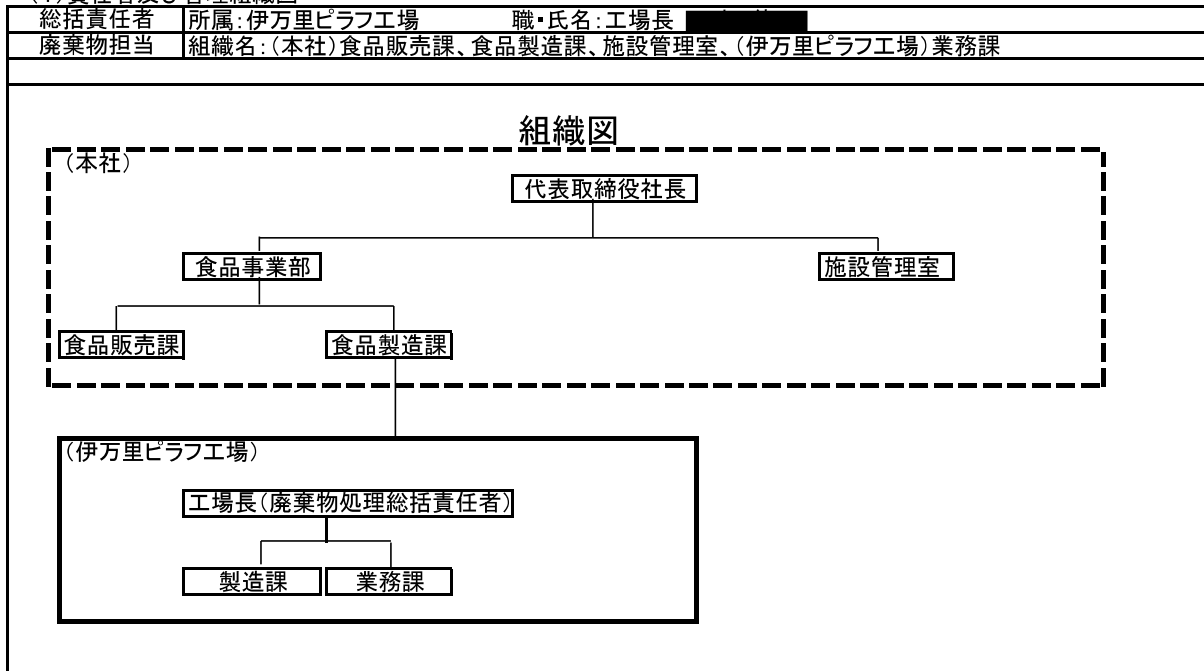


再生利用

委託処理処分範囲

産業廃棄物の処理に係る管理体制に関する事項

(1) 責任者及び管理組織図



(2) 管理体制の強化

【前年度(令和5年度)実績】

を実施する。これには、工場長の常時参加及び施設部門の参画を図る。

(3) 教育・研修

発生する廃棄物の種類、発生状況、処理方法、処理に関する留意事項を整理し、従業員等に定期的に教育・研修等を行う。

○ 廃棄物担当者実務研修

各製造ラインにおける廃棄物担当者を対象とする、廃棄物の取扱いの実務研修

(4) 情報公開

廃棄物処理に関する信頼性を確保するため、廃棄物の発生、分別、再生利用状況について情報の公開に努める。

5. 廃棄物の処理に関する事項

(1) 基本的事項

【前年度(令和5年度)実績】

② 発生した産業廃棄物は自ら処理することを原則とし、処理業者に委託する場合であっても、収集運搬から処分に至るまで確認し、的確に管理する。

③ 廃棄物の処理について次に掲げる事項を実施し、また、関連会社にも必要な指導を行う。

発生抑制

再生利用

中間処理

その他

・発生抑制を考慮した製造方法を検討する。

・資源化、燃料利用を推進する。・再生利用のルート確保

・脱水効率の向上による中間処理を推進する。

・処理内容を確認し、処理業者と適正な委託契約を締結する。

