

(第1面)

産業廃棄物処理計画書

令和3年 6月 24日

佐賀県知事 山口 祥義 殿

提出者

住 所 佐賀県鳥栖市酒井西町字榎町638-4

氏 名 株式会社ポオトデリカトオカツ鳥栖工場

工場長 濱 章平

(法人にあつては、名称及び代表者の氏名)

電話番号 0942-82-6800

廃棄物の処理及び清掃に関する法律第12条第9項の規定に基づき、産業廃棄物の減量その他その処理に関する計画を作成したので、提出します。

事業場の名称	株式会社ポオトデリカトオカツ 鳥栖工場
事業場の所在地	佐賀県鳥栖市酒井西町字榎町638-4
計画期間	令和3年4月1日～令和4年3月31日

当該事業場において現に行っている事業に関する事項

①事業の種類	09 食品製造業
②事業の規模	55億1千326万円 (昨年度売上)
③従業員数	500名
④産業廃棄物の一連の処理の工程	別紙のとおり

産業廃棄物の処理に係る管理体制に関する事項

(管理体制図)
別紙のとおり

産業廃棄物の排出の抑制に関する事項

①現状	【前年度（令和2年度）実績】		
	産業廃棄物の種類	別紙のとおり	別紙のとおり
	排出量	別紙のとおり t	別紙のとおり t
	(これまでに実施した取組)		
	乾電池を充電式に入替え、廃棄数量削減を実施。また、新型コロナウイルスによる消費落ち込みが極端に減少したため、原材料の発注数量の抑制および、分別廃棄の徹底。		
②計画	【目標】		
	産業廃棄物の種類	別紙のとおり	別紙のとおり
	排出量	別紙のとおり t	別紙のとおり t
	(今後実施する予定の取組)		
	昨年度は、コロナ過による消費落ち込みに対応し売上予算の下方修正に伴い、動植物性残渣の排出量が抑制されたが、今年度は売上げがコロナ過以前に戻る予測のため、排出量が微増すると想像される。これまで同様に、見込み製造の精度を上げ半製品ロスの削減による排出量抑制を行います。		

産業廃棄物の分別に関する事項

①現状	(分別している産業廃棄物の種類及び分別に関する取組) 製造工程以外の分別に関する取り組みとして、種類毎に分別し廃棄しやすいようにラックを設置し、まとめて一か所に廃棄しない環境づくりを行った。
②計画	(今後分別する予定の産業廃棄物の種類及び分別に関する取組) 排出する部署に対し、正しく分別する方法を啓蒙すると共に、廃棄場所に、廃棄物の種類および分類の表示を行っていきます。

自ら行う産業廃棄物の再生利用に関する事項			
①現状	【前年度（令和2年度）実績】		
	産業廃棄物の種類	別紙のとおり	別紙のとおり
	自ら再生利用を行った産業廃棄物の量	別紙のとおり t	別紙のとおり t
	(これまでに実施した取組) 特になし		
②計画	【目標】		
	産業廃棄物の種類	別紙のとおり	別紙のとおり
	自ら再生利用を行う産業廃棄物の量	別紙のとおり t	別紙のとおり t
	(今後実施する予定の取組) 特になし		
自ら行う産業廃棄物の中間処理に関する事項			
①現状	【前年度（令和2年度）実績】		
	産業廃棄物の種類	別紙のとおり	別紙のとおり
	自ら熱回収を行った産業廃棄物の量	別紙のとおり t	別紙のとおり t
	自ら中間処理により減量した産業廃棄物の量	別紙のとおり t	別紙のとおり t
(これまでに実施した取組) 特になし			
②計画	【目標】		
	産業廃棄物の種類	別紙のとおり	別紙のとおり
	自ら熱回収を行う産業廃棄物の量	別紙のとおり t	別紙のとおり t
	自ら中間処理により減量する産業廃棄物の量	別紙のとおり t	別紙のとおり t
(今後実施する予定の取組) 特になし			

(第4面)

自ら行う産業廃棄物の埋立処分又は海洋投入処分に関する事項

①現状	【前年度（令和2年度）実績】		
	産業廃棄物の種類	別紙のとおり	別紙のとおり
	自ら埋立処分又は海洋投入処分を行った産業廃棄物の量	別紙のとおり t	別紙のとおり t
	(これまでに実施した取組) 特になし		
②計画	【目標】		
	産業廃棄物の種類	別紙のとおり	別紙のとおり
	自ら埋立処分又は海洋投入処分を行う産業廃棄物の量	別紙のとおり t	別紙のとおり t
	(今後実施する予定の取組) 特になし		

産業廃棄物の処理の委託に関する事項

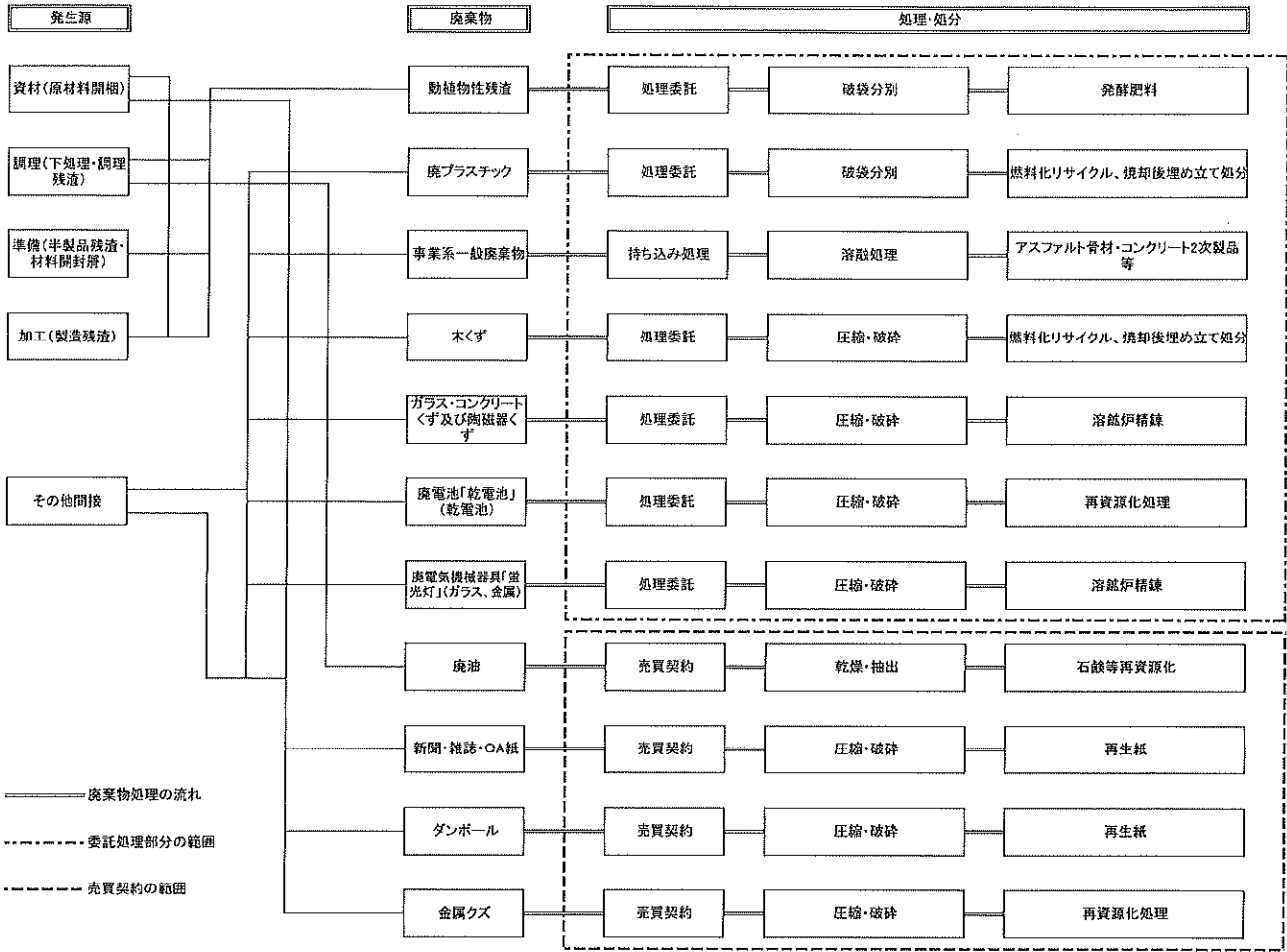
①現状	【前年度（令和2年度）実績】		
	産業廃棄物の種類	別紙のとおり	別紙のとおり
	全処理委託量	別紙のとおり t	別紙のとおり t
	優良認定処理業者への処理委託量	別紙のとおり t	別紙のとおり t
	再生利用者への処理委託量	別紙のとおり t	別紙のとおり t
	認定熱回収業者への処理委託量	別紙のとおり t	別紙のとおり t
	認定熱回収業者以外の熱回収を行う業者への処理委託量	別紙のとおり t	別紙のとおり t
	(これまでに実施した取組) 引き続き産廃処分場の視察を継続的に行う。また、処分場の施設更新などによるキャパシティー・処分方法などの情報を共有し、廃棄方法の見直し。（令和2年度においては、コロナウイルス蔓延防止により視察ができませんでした）		

②計画	【目標】		
	産業廃棄物の種類	別紙のとおり	別紙のとおり
	全処理委託量	別紙のとおり t	別紙のとおり t
	優良認定処理業者への 処理委託量	別紙のとおり t	別紙のとおり t
	再生利用業者への 処理委託量	別紙のとおり t	別紙のとおり t
	認定熱回収業者への 処理委託量	別紙のとおり t	別紙のとおり t
	認定熱回収業者以外の 熱回収を行う業者への 処理委託量	別紙のとおり t	別紙のとおり t
	(今後実施する予定の取組)		
引き続き産廃処分場の視察を継続的に行う。また、処理業者との情報を共有し、廃棄方法の都度見直しを図ります。			
※事務処理欄			

備考

- 1 前年度の産業廃棄物の発生量が1,000トン以上の事業場ごとに1枚作成すること。
- 2 当該年度の6月30日までに提出すること。
- 3 「当該事業場において現に行っている事業に関する事項」の欄は、以下に従って記入すること。
 - (1)①欄には、日本標準産業分類の区分を記入すること。
 - (2)②欄には、製造業の場合における製造品出荷額（前年度実績）、建設業の場合における元請完成工事高（前年度実績）、医療機関の場合における病床数（前年度末時点）等の業種に応じ事業規模が分かるような前年度の実績を記入すること。
 - (3)④欄には、当該事業場において生ずる産業廃棄物についての発生から最終処分が終了するまでの一連の処理の工程（当該処理を委託する場合は、委託の内容を含む。）を記入すること。
- 4 「自ら行う産業廃棄物の中間処理に関する事項」の欄には、産業廃棄物の種類ごとに、自ら中間処理を行うに際して熱回収を行った場合における熱回収を行った産業廃棄物の量と、自ら中間処理を行うことによって減量した量について、前年度の実績、目標及び取組を記入すること。
- 5 「産業廃棄物の処理の委託に関する事項」の欄には、産業廃棄物の種類ごとに、全処理委託量を記入するほか、その内数として、優良認定処理業者（廃棄物の処理及び清掃に関する法律施行令第6条の11第2号に該当する者）への処理委託量、処理業者への再生利用委託量、認定熱回収施設設置者（廃棄物の処理及び清掃に関する法律第15条の3の3第1項の認定を受けた者）で
- 6 それぞれの欄に記入すべき事項の全てを記入することができないときは、当該欄に「別紙のとおり」と記入し、当該欄に記入すべき内容を記入した別紙を添付すること。また、産業廃棄物の種類が3以上あるときは、前年度実績及び目標の欄に「別紙のとおり」と記入し、当該欄に記入すべき内容を記入した別紙を添付すること。また、それぞれの欄に記入すべき事項がないとき
- 7 ※欄は記入しないこと。

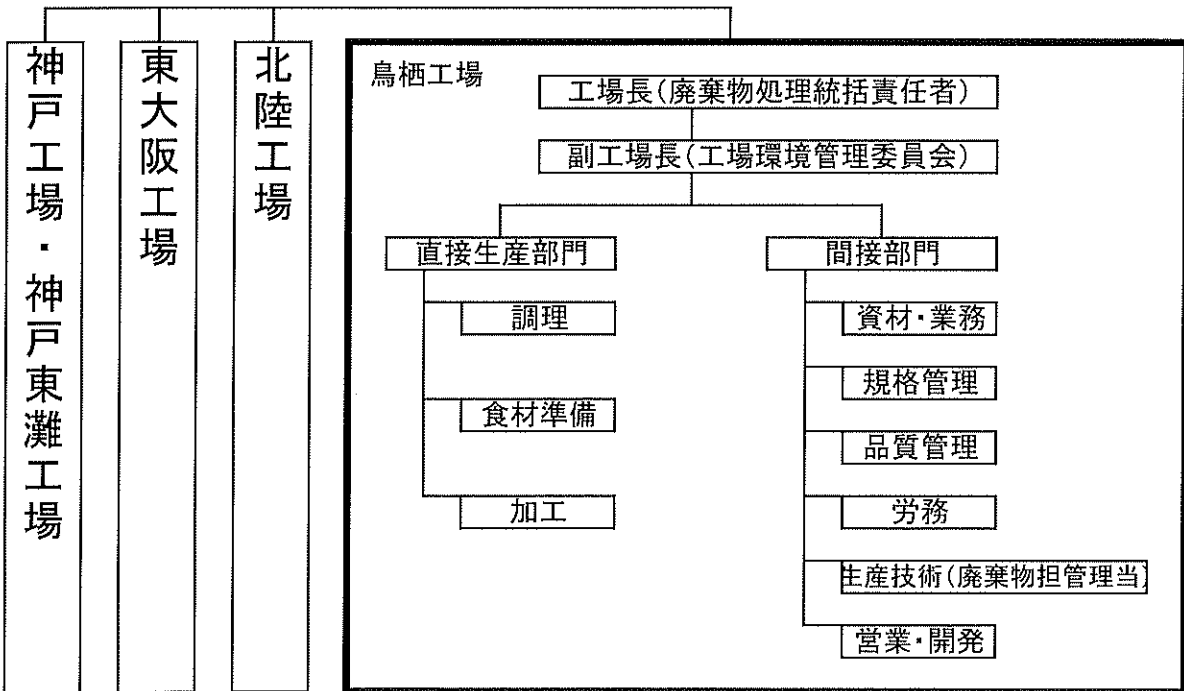
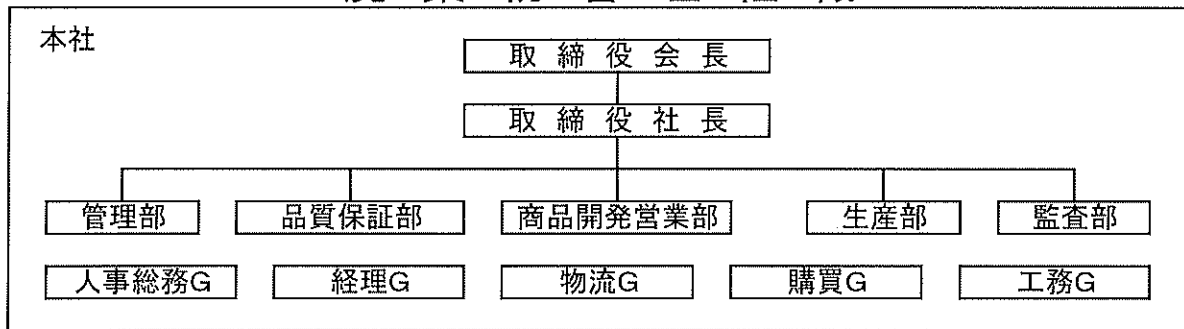
④産業廃棄物の一連の処理の工程



管理体制図

統括責任者	所属:株式会社ポオトデリカトオカツ鳥栖工場 :工場長	
廃棄物担当	組織名 : 工場環境管理委員会 :副工場長 組織人員 : 12名	
役割	工場環境管理委員会	<ul style="list-style-type: none"> ○ 廃棄物処理に関する検討 ○ 廃棄物の発生抑制、再利用、適正処理の推進、計画的な廃棄物の管理運営を行う上で必要な事項を検討する。 ・委員長-副工場長 ・委員-各部署リーダー ・事務局-
	廃棄物処理統括責任者	<ul style="list-style-type: none"> ○ 廃棄物処理方針の策定 ○ 工場の廃棄物管理規定の策定・改廃 ○ 廃棄物処理に関する各種事項の決定、承認
	廃棄物管理担当	<ul style="list-style-type: none"> ○ 廃棄物処理計画の作成 ○ 廃棄物管理状況の把握と改善策の検討 ○ 処理業者、再生利用業者の調査、選定及び管理 ○ 委託契約の締結 ○ 産業廃棄物及び特別管理産業廃棄物の交付・管理 ○ 監督官庁への各種報告 ○ 社員に対する教育・啓発 ○ その他関係する事項

廃棄物管理組織



自ら行う産業廃棄物の埋立処分又は海洋投入処分に關する事項										
【前年度(令和2年度)実績】										
産業廃棄物の種類	動植物性残渣	金属くず	廃プラ	廃電池「乾電池」(乾電池)	廃電機機器具「家電品」(ガラス、金属)	ガラスくず、コンクリートくずおよび陶磁器くず				
①現状	自ら埋立処分又は海洋投入処分を行った産業廃棄物の量	0.000 t	0.000 t	0.000 t	0.000 t	0.000 t				
【目標】										
②計画	産業廃棄物の種類	動植物性残渣	金属くず	廃プラ	廃電池「乾電池」(乾電池)	ガラスくず、コンクリートくずおよび陶磁器くず				
	自ら埋立処分又は海洋投入処分を行った産業廃棄物の量	0.000 t	0.000 t	0.000 t	0.000 t	0.000 t				
産業廃棄物の処理の委託に關する事項										
【前年度(令和2年度)実績】										
産業廃棄物の種類	動植物性残渣	金属くず	廃プラ	廃電池「乾電池」(乾電池)	廃電機機器具「家電品」(ガラス、金属)	ガラスくず、コンクリートくずおよび陶磁器くず				
①現状	全処理委託量	623.510 t	0.000 t	354.070 t	0.076 t	0.016 t	0.000 t			
	国民認定処理業者への処理委託量	0.000 t	0.000 t	0.000 t	0.000 t	0.000 t	0.000 t			
	再生利用業者への処理委託量	623.510 t	0.000 t	354.070 t	0.076 t	0.016 t	0.000 t			
	認定回収業者への処理委託量	0.000 t	0.000 t	0.000 t	0.000 t	0.000 t	0.000 t			
	認定回収業者以外の熱回収を行う業者への処理委託量	0.000 t	0.000 t	0.000 t	0.000 t	0.000 t	0.000 t			
【目標】										
②計画	産業廃棄物の種類	動植物性残渣	金属くず	廃プラ	廃電池「乾電池」(乾電池)	廃電機機器具「家電品」(ガラス、金属)	ガラスくず、コンクリートくずおよび陶磁器くず			
	全処理委託量	700.000 t	0.000 t	350.000 t	0.150 t	0.080 t	0.000 t			
	国民認定処理業者への処理委託量	0.000 t	0.000 t	0.000 t	0.000 t	0.000 t	0.000 t			
	再生利用業者への処理委託量	700.000 t	0.000 t	350.000 t	0.150 t	0.080 t	0.000 t			
	認定回収業者への処理委託量	0.000 t	0.000 t	0.000 t	0.000 t	0.000 t	0.000 t			
	認定回収業者以外の熱回収を行う業者への処理委託量	0.000 t	0.000 t	0.000 t	0.000 t	0.000 t	0.000 t			