

地下水採取規制に係る届出のしおり

令和2年1月

佐賀県県民環境部環境課

目次

第1	地下水採取規制について	1
1	地下水採取規制の背景	1
2	地下水採取規制の概要	1
第2	地下水採取規制に係る各種届出	3
1	揚水施設の設置の届出	3
2	揚水施設の構造の変更等の届出	5
3	揚水施設設置者の氏名等の変更の届出	7
4	揚水施設の使用の廃止の届出	8
5	揚水施設に係る承継の届出	9
6	揚水施設の特例承認	10
7	地下水採取量の測定及び報告	11
第3	各種様式	12
	様式第9号（第20条関係）揚水施設設置届出書	12
	別紙9 揚水施設の使用の方法	13
	様式第11号（第22条関係）揚水施設の構造（使用の方法）の変更届出書	14
	様式第12号（第23条関係）揚水施設設置者の氏名等変更届出書	15
	様式第13号（第23条関係）揚水施設使用廃止届出書	16
	様式第14号（第24条関係）地下水採取量測定記録表	17
	様式第15号（第25条関係）揚水施設承継届出書	18
	参考様式1 実施制限期間短縮願	19
	参考様式2 地下水採取量報告書	20

表 条例及び施行規則の略称

略称	内容
条例	佐賀県環境の保全と創造に関する条例（平成14年佐賀県条例第48号）
施行規則	佐賀県環境の保全と創造に関する条例施行規則（平成15年佐賀県規則第11号）

第1 地下水採取規制について

1 地下水採取規制の背景

白石・佐賀平野は、表層部に有明粘土層と呼ばれる含水率の高い極めて軟弱な層が分布しており、地下水位の低下による地盤沈下が生じやすい地質構造を有しています。

また、この地域は、地理的に水源に乏しく、従来から農業用水や工業用水、水道用水等の水源を地下水に頼ってきたため、地盤沈下が進行してきました。

そのため、国や佐賀県等の関係機関は、地盤沈下を防止するため、この地域における代替水源の確保等の事業の推進を図る一方、昭和49年から佐賀県公害防止条例（平成15年以降は佐賀県環境の保全と創造に関する条例）に基づき地下水の採取規制を行っています。

2 地下水採取規制の概要

条例に基づき、県内の3市3町を地下水採取規制地域として定め、その規制地域の区分（イ、ロ）により、揚水施設の構造が規制されます。

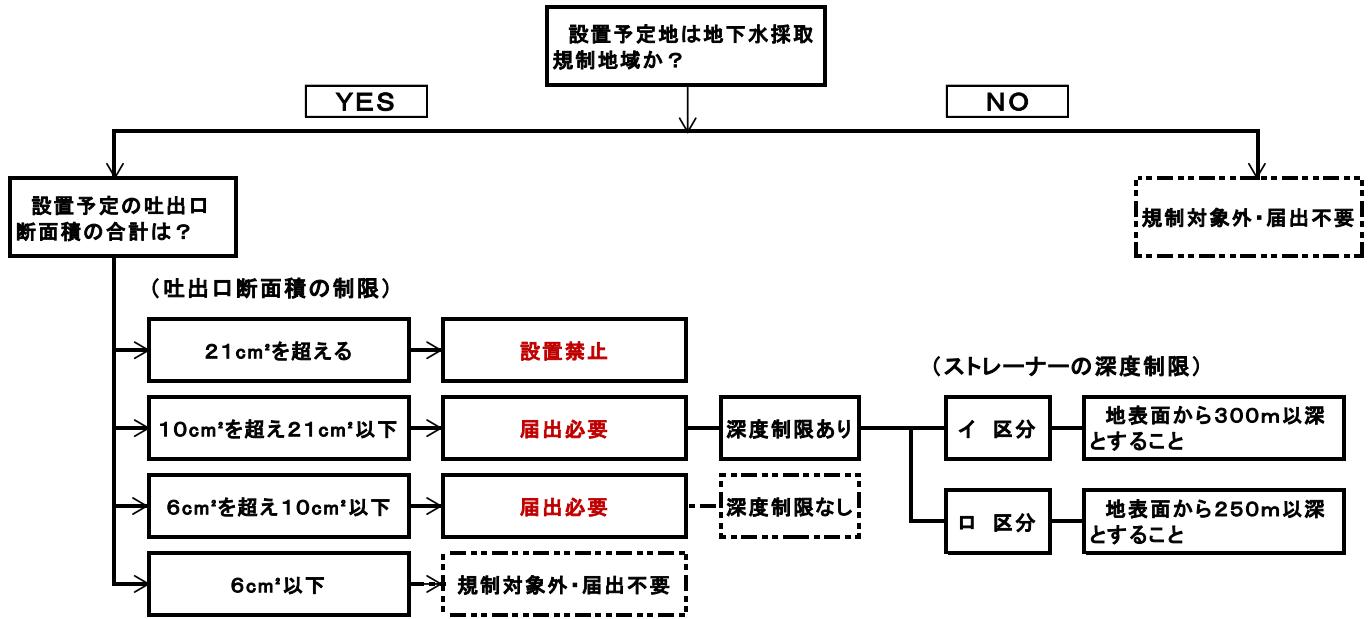
地下水採取規制の概要は、次のとおりです。

地下水採取規制地域



※黄色部分が規制区分イ、緑色部分が規制区分ロを表す。

地下水揚水規制の概要



※吐出口断面積：一の工場又は事業場に複数の揚水機を設置する場合は、既存の物を含めすべての揚水機の吐出口の断面積の合計

●地下水採取規制地域

- 佐賀市の佐賀外環状線(県道旧小城北茂安線)以南
- 小城市(旧芦刈町、旧牛津町のみ)
- 武雄市(旧北方町のみ)
- 大町町
- 江北町
- 白石町

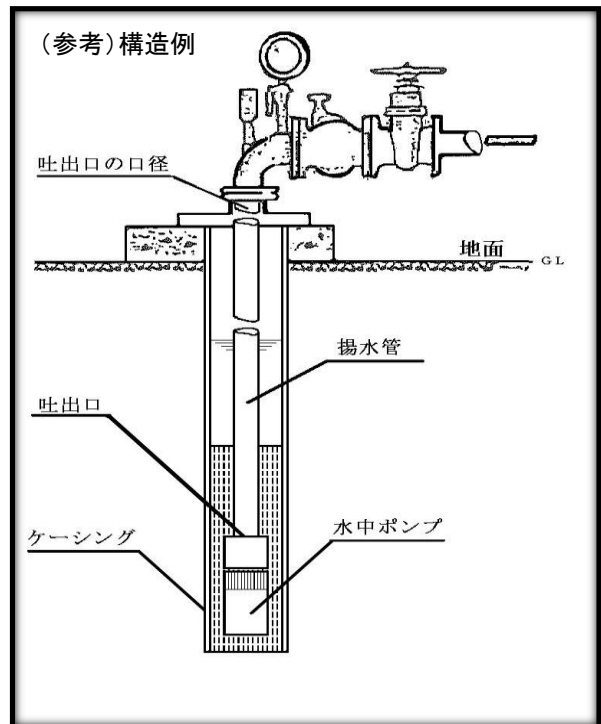
●地下水採取規制地域内の「イ」と「ロ」の区分

【イ】

- 佐賀市(都市計画市街化区域及びJR長崎本線以南)の地域
- 小城市(旧芦刈町、旧牛津町のうちJR長崎本線以南)の地域
- 武雄市(旧北方町)のうち国道34号線以南の地域
- 大町町のうちJR長崎本線以南の地域
- 江北町のうちJR長崎本線及び佐世保線以南の地域
- 白石町

【ロ】

- 佐賀市の佐賀外環状線(県道旧県道小城北茂安線)以南のうち【イ】以外の地域
- 小城市(旧牛津町)のうち【イ】以外の地域
- 武雄市(旧北方町)のうち【イ】以外の地域
- 大町町のうち【イ】以外の地域
- 江北町のうち【イ】以外の地域



●(参考)断面積と直径の関係

(断面積)	(直径)
6cm ²	約 2.8cm
10cm ²	約 3.6cm
21cm ²	約 5.2cm

第2 地下水採取規制に係る各種届出

1 揚水施設の設置の届出

届出概要	地下水採取規制地域内において揚水施設を設置する場合は、一部を除き届出が必要です。
届出対象の揚水施設	<p>○ 地下水採取規制地域は、第1の2「地下水採取規制の概要」を参照してください。</p> <p>○ 地下水採取規制地域内の届出対象となる揚水施設は、次のとおりです。 なお、ストレーナーの深度制限については、第1の2「地下水採取規制の概要」を参照してください。</p> <div style="text-align: center;"> <pre> graph TD A[吐出口断面積の合計*は?] --> B(()) B --> C[21cm²を超える*] B --> D[10cm²を超え21cm²以下*] B --> E[6cm²を超え10cm²以下*] B --> F[6cm²以下*] C --> G[設置禁止] D --> H[届出必要] E --> I[届出必要] F --> J[規制対象外・届出不要] H --- K[深度制限あり] I -.- L[深度制限なし] J -.- M[] </pre> </div> <p>※ 吐出口断面積とは、一の工場又は事業場に複数の揚水機を設置する場合は、既存のものを含めすべての揚水機の吐出口の断面積の合計です。</p>
届出書類	<p>揚水施設設置届出書（様式第9号）</p> <p>【添付書類】</p> <ol style="list-style-type: none"> ① 揚水施設の位置図 ② 揚水施設の設置場所の付近の見取図 ③ 揚水施設の構造図 ④ 地下水の用水及び排水の系統を説明する書類
届出先 提出部数 提出期限	<p>届出先：県民環境部環境課（大気・水質担当） TEL 0952-25-7774</p> <p>提出部数：2部（正本、副本）</p> <p>提出期限：揚水施設を設置しようとする日の30日前まで （例 4月1日設置予定 届出期限：3月1日 届出の次の日から設置前日まで30日以上）</p>
根拠条項	<ul style="list-style-type: none"> ・ 条例第26条 ・ 施行規則第20条

【留意事項等】

<受理書>

(1) 揚水施設設置届出を受理したときは、受理書を交付します（施行規則第 27 条）。あわせて、1 部（副本）を返戻します。

<実施制限>

(2) 届出書が受理された日から 30 日を経過した後でなければ、その届出に係る揚水施設を設置できません（条例第 30 条第 1 項）。（例 届出受理日：3 月 1 日 設置可能日：4 月 1 日）

<実施制限期間の短縮>

(3) (2) の実施制限については、届出に係る事項の内容が相当であると認めるときは、実施制限の期間を短縮することができます（条例第 30 条第 2 項）。その際には、短縮してほしい旨の文書（参考様式 1「実施制限期間短縮願」を参照）を提出してください。

<届出不要の施設>

(4) 吐出口断面積が 6 cm² 以下の届出不要な揚水機とは、設置する揚水機のすべての吐出口断面積の合計が 6 cm² 以下であるものです（条例第 2 条第 12 号、条例第 24 条第 1 項、施行規則第 5 条第 2 項、施行規則第 16 条、施行規則別表第 4）。

<既に揚水施設を有している場合>

(5) 県に届出を行い、既に揚水施設を設置している工場又は事業場に新たに揚水施設を追加する場合は、「揚水施設の設置の届出」ではなく、「揚水施設の構造の変更等の届出」が必要です。

2 揚水施設の構造の変更等の届出

届出概要	<p>揚水施設の設置の届出（揚水施設に係る経過措置に伴う届出を含みます。）をした者は、当該届出に係る「揚水施設の構造」又は「揚水施設の使用の方法」の変更をしようとするときは、届出が必要です。</p>																
届出対象の揚水施設	<p>○ 地下水採取規制地域において、揚水施設として県に届出を行っており、次のものを変更しようとする揚水施設は、届出が必要です。</p> <p>①揚水施設の構造の変更 揚水機の吐出口の断面積の合計又はストレーナーの位置</p> <p>②揚水施設の使用の方法の変更 届出を行った「揚水施設の使用の方法」</p> <p>○ 変更しようとする揚水施設には、揚水施設の設置の届出と同様に次の規制が適用されます。</p> <p>なお、ストレーナーの深度制限については、第1の2「地下水採取規制の概要」を参照してください。</p> <div data-bbox="501 972 1342 1406" style="border: 1px solid black; padding: 10px; margin: 10px 0;"> <p style="text-align: center;">吐出口断面積の合計*は？</p> <p style="text-align: center;">（吐出口断面積の制限）</p> <table style="width: 100%; border-collapse: collapse;"> <tr> <td style="border: 1px solid black; padding: 5px;">21cm²を超える*</td> <td style="border: 1px solid black; padding: 5px; text-align: center;">→</td> <td style="border: 1px solid black; padding: 5px; text-align: center;">設置禁止</td> <td></td> </tr> <tr> <td style="border: 1px solid black; padding: 5px;">10cm²を超え21cm²以下*</td> <td style="border: 1px solid black; padding: 5px; text-align: center;">→</td> <td style="border: 1px solid black; padding: 5px; text-align: center;">届出必要</td> <td style="border: 1px solid black; padding: 5px; text-align: center;">深度制限あり</td> </tr> <tr> <td style="border: 1px solid black; padding: 5px;">6cm²を超え10cm²以下*</td> <td style="border: 1px solid black; padding: 5px; text-align: center;">→</td> <td style="border: 1px solid black; padding: 5px; text-align: center;">届出必要</td> <td style="border: 1px dashed black; padding: 5px; text-align: center;">深度制限なし</td> </tr> <tr> <td style="border: 1px solid black; padding: 5px;">6cm²以下*</td> <td style="border: 1px solid black; padding: 5px; text-align: center;">→</td> <td style="border: 1px dashed black; padding: 5px; text-align: center;">規制対象外・届出不要</td> <td></td> </tr> </table> </div> <p style="text-align: center;">※ 吐出口断面積とは、一の工場又は事業場に複数の揚水機を設置する場合は、既存のものを含めすべての揚水機の吐出口の断面積の合計です。</p>	21cm ² を超える*	→	設置禁止		10cm ² を超え21cm ² 以下*	→	届出必要	深度制限あり	6cm ² を超え10cm ² 以下*	→	届出必要	深度制限なし	6cm ² 以下*	→	規制対象外・届出不要	
21cm ² を超える*	→	設置禁止															
10cm ² を超え21cm ² 以下*	→	届出必要	深度制限あり														
6cm ² を超え10cm ² 以下*	→	届出必要	深度制限なし														
6cm ² 以下*	→	規制対象外・届出不要															
届出書類	<p>揚水施設の構造（使用の方法）の変更届出書（様式第11号）</p> <p>【添付書類】</p> <p>① 揚水施設の位置図</p> <p>② 揚水施設の付近の見取図</p> <p>③ 揚水施設の構造図</p> <p>④ 地下水の用水及び排水の系統を説明する書類</p>																
届出先 提出部数 提出期限	<p>届出先：県民環境部環境課（大気・水質担当）</p> <p style="text-align: center;">TEL 0952-25-7774</p> <p>提出部数：2部（正本、副本）</p> <p>提出期限：揚水施設を変更しようとする日の30日前まで</p> <p style="text-align: center;">（例 4月1日変更予定 届出期限：3月1日 届出の次の日から変更前日まで30日以上）</p>																

根拠条項	<ul style="list-style-type: none"> ・ 条例第 28 条第 1 項 ・ 施行規則第 22 条
------	---

【留意事項等】

＜受理書＞

- (1) 揚水施設の構造の変更等の届出を受理したときは、受理書を交付します（施行規則第 27 条）。あわせて、1 部（副本）を返戻します。

＜実施制限＞

- (2) 届出書が受理された日から 30 日を経過した後でなければ、その届出に係る揚水施設の構造若しくは使用の方法の変更はできません（条例第 30 条第 1 項）。（例 届出受理日：3 月 1 日 変更可能日：4 月 1 日）

＜実施制限期間の短縮＞

- (3) (2) の実施制限については、届出に係る事項の内容が相当であると認めるときは、実施制限の期間を短縮することができます（条例第 30 条第 2 項）。その際には、短縮してほしい旨の文書（参考様式 1 「実施制限期間短縮願」を参照）を提出してください。

＜吐出口断面積が 6 cm² 以下の揚水機＞

- (4) 吐出口断面積が 6 cm² 以下の揚水機を追加する場合であっても、揚水機の吐出口の断面積の合計を変更することになりますので、届出が必要です（条例第 28 条第 1 項、施行規則第 22 条）。

＜ストレーナーの深度制限＞

- (5) 揚水機の吐出口の断面積の合計が 10 cm² を超えることとなる場合は、既存の揚水施設を含めストレーナーの位置が制限されます（条例第 2 条第 12 号、条例第 24 条第 1 項、施行規則第 5 条第 2 項、施行規則第 16 条、施行規則別表第 4）。

＜経過措置に伴う届出をした揚水施設＞

- (6) 経過措置に伴う届出[※]をした揚水施設についても、揚水機の吐出口の断面積の合計又はストレーナーの位置を変更する際には、既存のものを含めたすべての揚水機の吐出口の断面積及びすべてのストレーナーの位置で規制を受けることとなります（条例第 2 条第 12 号、条例第 24 条第 1 項及び第 2 項、施行規則第 5 条第 2 項、施行規則第 16 条、施行規則別表第 4）。

※ 一の施設が揚水施設となった際現に地下水採取規制地域内にその施設を設置していた者（設置の工事をしていた者を含む。）又は一の地域が地下水採取規制地域となった際現にその地域内に揚水施設を設置していた者（設置の工事をしていた者を含む。）が行った条例第 27 条に基づく届出

3 揚水施設設置者の氏名等の変更の届出

届出の対象	揚水施設の設置の届出（揚水施設に係る経過措置に伴う届出を含みます。）をした者は、当該届出に係る次の事項に変更があったときは、届出が必要です。 ① 氏名又は名称 ② 住所 ③ 法人にあつては、その代表者の氏名
届出書類	揚水施設設置者の氏名（名称、住所、所在地）変更届出書（様式第 12 号） 【添付書類】 なし
届出先 提出部数 提出期限	届出先：県民環境部環境課（大気・水質担当） TEL 0952-25-7774 提出部数：2 部（正本、副本） 提出期限：変更があった日から 30 日以内 （例 3 月 1 日変更 届出期限：3 月 31 日 変更日の翌日から起算して 30 日以内）
根拠条項	・ 条例第 28 条第 2 項 ・ 施行規則第 23 条

【留意事項等】

< 受付 >

- (1) 受付後 1 部（副本）を返戻します。

< 承継 >

- (2) 法人が別の法人に吸収合併されるなどして、新たな法人が利用する場合は、「揚水施設設置者の氏名等の届出」ではなく第 2 の 5 「揚水施設に係る承継の届出」が必要です。

4 揚水施設の使用の廃止の届出

届出の対象	揚水施設の設置の届出（揚水施設に係る経過措置に伴う届出を含みます。）をした者は、当該届出に係る揚水施設を廃止したときは、届出が必要です。
届出書類	揚水施設使用廃止届出書（様式第 13 号） 【添付書類】 なし
届出先 提出部数 提出期限	届出先：県民環境部環境課（大気・水質担当） TEL 0952-25-7774 提出部数：2 部（正本、副本） 提出期限：廃止した日から 30 日以内 （例 3 月 1 日廃止 届出期限：3 月 31 日 廃止日の翌日から起算して 30 日以内）
根拠条項	・ 条例第 28 条第 2 項 ・ 施行規則第 23 条

【留意事項等】

< 受付 >

- (1) 受付後 1 部（副本）を返戻します。

< 承継 >

- (2) 法人が別の法人に吸収合併されるなどして、新たな法人が利用する場合は、「揚水施設の使用の廃止の届出」ではなく第 2 の 5「揚水施設に係る承継の届出」が必要です。

5 揚水施設に係る承継の届出

届出の対象	揚水施設の設置の届出（揚水施設に係る経過措置に伴う届出を含みます。）をした者から当該届出に係る揚水施設を譲り受け、又は借り受けした者は、届出が必要です。
届出書類	揚水施設承継届出書（様式第 15 号） 【添付書類】 なし
届出先 提出部数 提出期限	届出先：県民環境部環境課（大気・水質担当） TEL 0952-25-7774 提出部数：2 部（正本、副本） 提出期限：承継した日から 30 日以内 （例 3 月 1 日承継 届出期限：3 月 31 日 承継日の翌日から起算して 30 日以内）
根拠条項	・ 条例第 34 条 ・ 施行規則第 25 条

【留意事項等】

< 受付 >

- (1) 受付後 1 部（副本）を返戻します。

< 構造基準の適用 >

- (2) 既に揚水施設を設置している工場又は事業場であって、加えて揚水施設を譲り受け、又は借り受けする場合は、これらすべての揚水機の吐出口の合計及びすべてのストレーナーの位置について規制が適用されます。

6 揚水施設の特例承認

<p>特例承認の対象</p>	<p>第1の2に示した地下水採取規制は、知事の承認を受けた揚水施設にあつては、適用されません。</p> <p>ただし、次の(1)かつ(2)に該当するものであり、揚水施設の構造及び使用の方法について、知事の承認を受ける必要があります。</p> <p>(1) 次のア又はイに該当するもの</p> <p>ア 地下水に代えて他の水源を確保することが著しく困難な場所に設置するもの</p> <p>イ 地下水に関する試験研究を行うために設置するもの</p> <p>(2) 次に掲げる用途のいずれかに該当するもの</p> <p>ア 水道法(昭和32年法律第177号)の規定による簡易水道事業又は導管及びその他の工作物により水を人の飲用に適する水として供給する施設の総体であつて、給水人口が50人以上100人以下のもの(同法第3条第6項に規定する専用水道及び臨時に設置されたものを除く。以下「小規模水道」という。)により水を供給する事業の用途</p> <p>イ 消防又は防災の用途</p> <p>ウ 地下水に関する試験研究の用途</p> <p>エ 農業用で異常干ばつ時に応急的に使用するかんがいの用途又は新規干拓地で地表水による導水計画が策定されている地域において暫定的に使用するかんがいの用途</p> <p>オ 前各号に掲げる用途以外の用途に供する地下水を採取する揚水施設で条例第24条第2項に規定するものを廃止し、当該揚水施設に代えて、揚水施設の吐出口の断面積が従前の揚水施設の吐出口の断面積以下のものを設置する場合において、その揚水施設が次のいずれかに該当するときにおける従前の揚水施設に係る地下水の用途と同一の用途</p> <p>(ア) 吐出口の断面積が21cm^2以下のものにあつては、ストレーナーの位置が従前の揚水施設に係るストレーナーの位置以深にあるもの</p> <p>(イ) 吐出口の断面積が21cm^2を超えるものにあつては、当該揚水施設に係る地下水の使用の合理化を行ったにもかかわらず、なお当該揚水施設の設置が必要と認められるときであつて、ストレーナーの位置が構造基準に適合するか従前の揚水施設に係るストレーナーの位置以深にあるもの</p>
<p>相談先</p>	<p>特例承認を受けようとする方は、次のところへ相談してください。</p> <p>県民環境部環境課(大気・水質担当)</p> <p>TEL 0952-25-7774</p>
<p>根拠条項</p>	<ul style="list-style-type: none"> ・ 条例第24条第1項ただし書 ・ 施行規則第17条、第18条

7 地下水採取量の測定及び報告

<p>地下水採取量の測定及び報告の対象</p>	<p>次の揚水施設により地下水を採取する者は、地下水の採取量を記録し、知事に報告しなければなりません。</p> <p>○条例第 24 条第 1 項ただし書の規定による知事の承認を受けた揚水施設</p> <p>○揚水機の吐出口の断面積※が 21cm² を超える揚水施設</p> <p>※吐出口の断面積とは、一の工場又は事業場に複数の揚水機を設置する場合は、既存のものを含めすべての揚水機の吐出口の断面積の合計です。</p>
<p>測定方法等</p>	<p>地下水採取量の測定は、採取量を確実に測定できる水量測定器により行わなければなりません。</p> <p>【測定の結果】</p> <p>測定の結果は、地下水採取量測定記録表（様式第 14 号）による記録が必要です。</p> <p>【報告回数】</p> <p>年 2 回知事に報告する必要があります。</p>
<p>提出書類</p>	<p>地下水採取量報告書（参考様式 2 「地下水採取量報告書」を参照）</p> <p>【添付書類】</p> <p>①報告する期間の地下水採取量測定記録表（様式第 14 号）</p>
<p>提出先 提出部数</p>	<p>届出先：県民環境部環境課（大気・水質担当）</p> <p>TEL 0952-25-7774</p> <p>提出部数：1 部</p>
<p>根拠条項</p>	<ul style="list-style-type: none"> ・ 条例第 33 条 ・ 施行規則第 24 条

第3 各種様式

様式第9号（第20条関係）

揚水施設設置届出書

年 月 日

佐賀県知事 様

届出者 (氏名又は名称及び住所並びに法人にあっては、
その代表者の氏名) 印

担当者 (電話番号)

佐賀県環境の保全と創造に関する条例第26条第1項の規定により、揚水施設の設置について次のとおり届け出ます。

工場又は事業場の名称			※整理番号		
工場又は事業場の所在地			※受理年月日	年 月 日	
工場又は事業場の事業内容			※施設番号		
揚水施設の設置場所			※審査結果		
地下水の用途			※備 考		
揚水施設 の構造	揚水機の吐出口 の断面積				cm^2
	ストレーナーの 位置	地表面下			m
揚水施設の使用の方法		別紙9のとおり			
添付書類					
1 揚水施設の位置図					
2 揚水施設の設置場所の付近の見取図					
3 揚水施設の構造図					
4 地下水の用水及び排水の系統を説明する書類					

備考

- ※印の欄には、記載しないこと。
- 用紙の大きさは、図面等を除き、日本産業規格A4とすること。
- 氏名を自署する場合は、押印を省略することができる。

*個人情報の取扱いについて

本届出・申請等により提出された個人情報に関しては、佐賀県の個人情報保護の基本指針である「佐賀県プライバシーポリシー <http://www.pref.saga.lg.jp/kiiji00319144/index.html>」に従い、取り扱うこととしております。ただし、この法律の施行に必要な範囲内において、関係機関等に情報を提供する場合があります。

別紙9 揚水施設の使用の方法

揚水施設の使用の方法

揚水施設の設置場所 及び番号		※整理番号	
-------------------	--	-------	--

揚水能力 (m ³ /h)	最大	平均	
年間稼働日数			
揚水ポンプの種類及び 能力	種 類		能力 (kW)
	水中モーター、渦巻、ボアーホール、 タービン、その他 ()		
設置年月日 (既設のもの)			
工事着手予定年月日			
使用開始予定年月日			

(参考)

使 用 計 画				
時期区分	月～ 月	月～ 月	月～ 月	月～ 月
運転時間 (時間/日)				
揚水量 (m ³ /日)				
用途別 使用水量 (m ³ /日)				
日揚水量の変動状況				
そ の 他				

備考

- 1 ※印の欄には、記載しないこと。
- 2 用紙の大きさは、日本産業規格A4とすること。
- 3 その他の欄は、井戸本数及び地下水の全使用量等を記載すること。

様式第 11 号（第 22 条関係）

揚水施設の構造（使用の方法）の変更届出書

年 月 日

佐賀県知事 様

届出者（氏名又は名称及び住所並びに法人にあっては、その代表者の氏名） 印

担当者（電話番号）

佐賀県環境の保全と創造に関する条例第 28 条第 1 項の規定により、揚水施設の構造（使用の方法）の変更について次のとおり届け出ます。

工場又は事業場の名称			※整理番号	
工場又は事業場の所在地			※受 理 年月日	年 月 日
揚水施設の設置場所			※施設番号	
地下水の用途			※審査結果	
揚水施設の構造	揚水機の吐出口の断面積	現 在	c m ²	※備 考
		変更後	c m ²	
	ストレーナーの位置	現 在	地表面下 m	
		変更後	地表面下 m	
揚水施設の使用の方法		別紙 9（現在・変更後）のとおり		
添付書類 1 揚水施設の位置図 2 設置場所の付近の見取図 3 揚水施設の構造図 4 地下水の用水及び排水の系統を説明する書類				

備考

- ※印の欄には、記載しないこと。
- 変更のある部分については、変更前及び変更後の内容を対比できるよう記載すること。
- 用紙の大きさは、図面等を除き、日本産業規格 A 4 とすること。
- 氏名を自署する場合は、押印を省略することができる。

*個人情報の取扱いについて

本届出・申請等により提出された個人情報に関しては、佐賀県の個人情報保護の基本指針である「佐賀県プライバシーポリシー http://www.pref.saga.lg.jp/ki_ji00319144/index.html」に従い、取り扱うこととしております。ただし、この法律の施行に必要な範囲内において、関係機関等に情報を提供する場合があります。

様式第12号（第23条関係）

揚水施設設置者の氏名（名称、住所、所在地）変更届出書

年 月 日

佐賀県知事 様

届出者（氏名又は名称及び住所並びに法人にあっては、
その代表者の氏名） 印

担当者
(電話番号)

佐賀県環境の保全と創造に関する条例第28条第2項の規定により、氏名（名称、住所、所在地）の変更について次のとおり届け出ます。

変更の内容	変更前		※整理番号	
	変更後		※受理年月日	
変更年月日		年 月 日	※施設番号	
変更の理由			※備考	

備考

- 1 ※印の欄には、記載しないこと。
- 2 用紙の大きさは、日本産業規格A4とすること。
- 3 氏名を自署する場合は、押印を省略することができる。

*個人情報の取扱いについて

本届出・申請等により提出された個人情報に関しては、佐賀県の個人情報保護の基本指針である「佐賀県プライバシーポリシー <http://www.pref.saga.lg.jp/kiiji00319144/index.html>」に従い、取り扱うこととしております。

ただし、この法律の施行に必要な範囲内において、関係機関等に情報を提供する場合があります。

様式第13号（第23条関係）

揚水施設使用廃止届出書

年 月 日

佐賀県知事 様

届出者 (氏名又は名称及び住所並びに法人にあっては、
その代表者の氏名) 印

担当者 (電話番号)

佐賀県環境の保全と創造に関する条例第28条第2項の規定により、揚水施設の使用の廃止について次のとおり届け出ます。

工場又は事業場の 名称		※整理番号	
工場又は事業場の 所在地		※受理年月日	年 月 日
揚水施設の設置 場所		※施設番号	
使用廃止年月日	年 月 日	※備考	
使用廃止の理由			

備考

- 1 ※印の欄には、記載しないこと。
- 2 用紙の大きさは、図面等を除き、日本産業規格A4とすること。
- 3 氏名を自署する場合は、押印を省略することができる。

*個人情報の取扱いについて

本届出・申請等により提出された個人情報に関しては、佐賀県の個人情報保護の基本指針である「佐賀県プライバシーポリシー http://www.pref.saga.lg.jp/ki_ji00319144/index.html」に従い、取り扱うこととしております。

ただし、この法律の施行に必要な範囲内において、関係機関等に情報を提供する場合があります。

様式第14号（第24条関係）

地下水採取量測定記録表（ 年 期分）

揚水施設の設置 場所及び番号		※整理番号	
-------------------	--	-------	--

吐出口の断面積	cm ²	ストレーナーの位置	地表面下 m
揚水ポンプの種類		揚水ポンプの能力	kW

（採取量）

項目 週（曜）		月		月		月		月		月		月	
		揚水量	稼働時間	揚水量	稼働時間	揚水量	稼働時間	揚水量	稼働時間	揚水量	稼働時間	揚水量	稼働時間
		m ³	時	m ³	時	m ³	時	m ³	時	m ³	時	m ³	時
1	日（ ）～日（ ）												
2	日（ ）～日（ ）												
3	日（ ）～日（ ）												
4	日（ ）～日（ ）												
5	日（ ）～日（ ）												
月間計													
1日平均													
揚水水位 （通常状態）		m		m		m		m		m		m	
		日 時	日 時	日 時	日 時	日 時	日 時	日 時	日 時	日 時	日 時	日 時	日 時
静止水位 （通常状態）		m		m		m		m		m		m	
		ポンプ 停止後 時間	ポンプ 停止後 時間	ポンプ 停止後 時間	ポンプ 停止後 時間	ポンプ 停止後 時間	ポンプ 停止後 時間	ポンプ 停止後 時間	ポンプ 停止後 時間	ポンプ 停止後 時間	ポンプ 停止後 時間	ポンプ 停止後 時間	ポンプ 停止後 時間
備考(測定方法等)													

備考

- ※印の欄には、記載しないこと。
- 記録表の用紙の大きさは、日本産業規格A4とすること。

*個人情報の取扱いについて

本届出・申請等により提出された個人情報に関しては、佐賀県の個人情報保護の基本指針である「佐賀県プライバシーポリシー http://www.pref.saga.lg.jp/ki_ji00319144/index.html」に従い、取り扱うこととしております。ただし、この法律の施行に必要な範囲内において、関係機関等に情報を提供する場合があります。

様式第 15号（第 25条関係）

揚水施設承継届出書

年 月 日

佐賀県知事 様

届出者 (氏名又は名称及び住所並びに法人にあっては、
その代表者の氏名) 印

担当者

(電話番号)

佐賀県環境の保全と創造に関する条例第 34条第 1項において準用する同条例第 14条第 3項の規定により、揚水施設に係る届出者の地位の承継について次のとおり届け出ます。

工場又は事業場の名称		※整理番号		
工場又は事業場の所在地		※受理年月日	年 月 日	
揚水施設の設置場所		※施設番号		
地下水の用途		※備考		
承継の年月日	年 月 日			
被承継者	氏名又は名称			
	住所			
承継の原因				

備考

- 1 ※印の欄には、記載しないこと。
- 2 用紙の大きさは、日本産業規格 A4 とすること。
- 3 氏名を自署する場合は、押印を省略することができる。

*個人情報の取扱いについて

本届出・申請等により提出された個人情報に関しては、佐賀県の個人情報保護の基本指針である「佐賀県プライバシーポリシー <http://www.pref.saga.lg.jp/kiiji00319144/index.html>」に従い、取り扱うこととしております。ただし、この法律の施行に必要な範囲内において、関係機関等に情報を提供する場合があります。

実施制限期間短縮願

年 月 日

佐賀県知事 様

届出者

住所

氏名

印

今回提出しました佐賀県環境の保全と創造に関する条例に係る届出について、下記理由により、実施制限期間を短縮してくださるようお願いします。

記

1 設置届出年月日 年 月 日

工事開始予定年月日 年 月 日

短縮希望日数 (日間)

2 理由

参考様式2 地下水採取量報告書

地下水採取量報告書

年 月 日

佐賀県知事 様

報告者

氏名又は名称及び住所
並びに法人にあつては
その代表者の氏名

印

担当者

(電話番号)

佐賀県環境の保全と創造に関する条例第33条の規定により、年 月 日から
年 月 日までの地下水採取量について別紙記録表のとおり報告します。