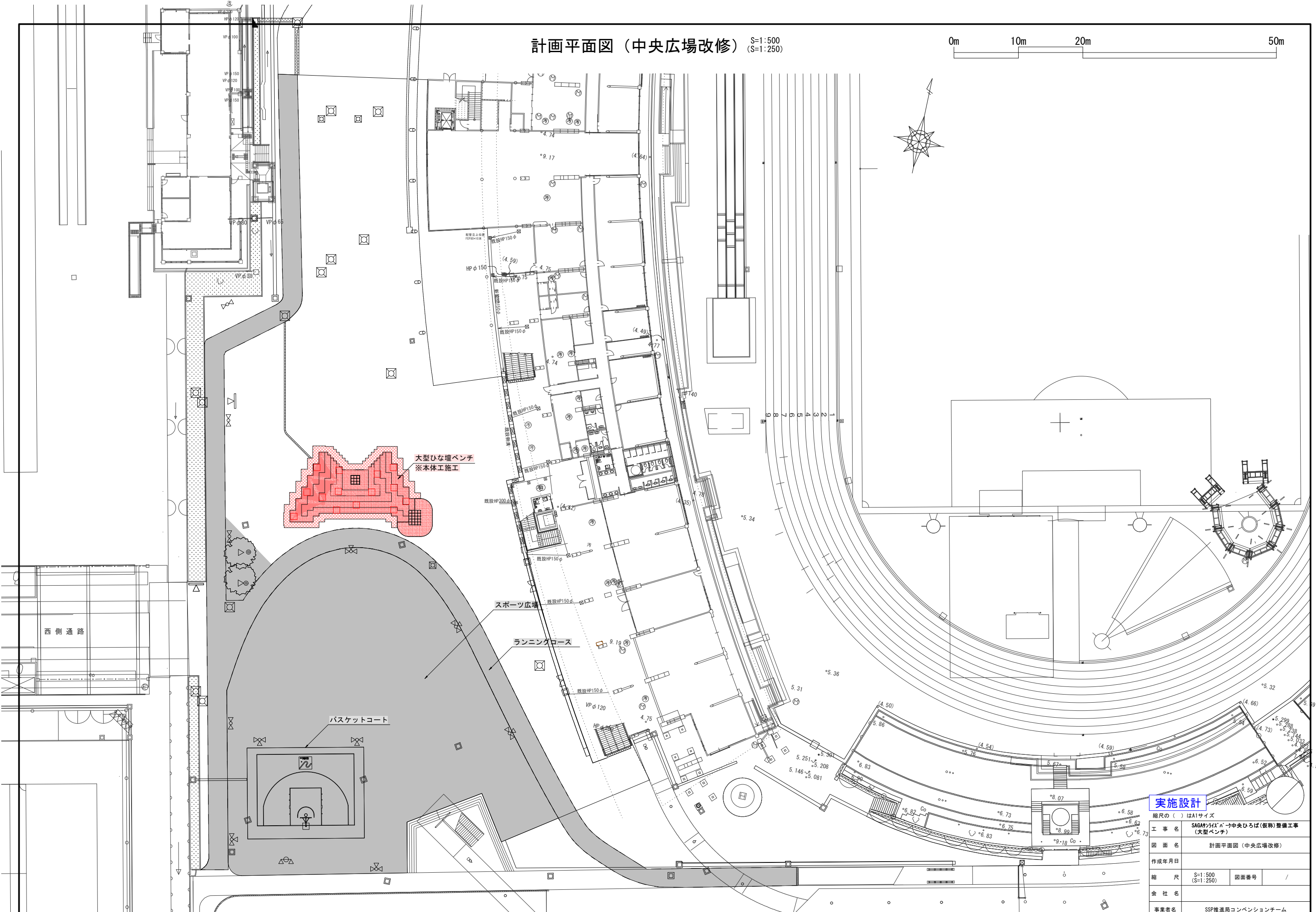
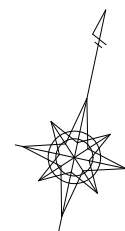


計画平面図（中央広場改修） S=1:500 (S=1:250)

0m 10m 20m 50m



大型ひな壇ベンチ  
※本体工施工

スポーツ広場

ランニングコース

バスケットコート

西側通路

実施設計

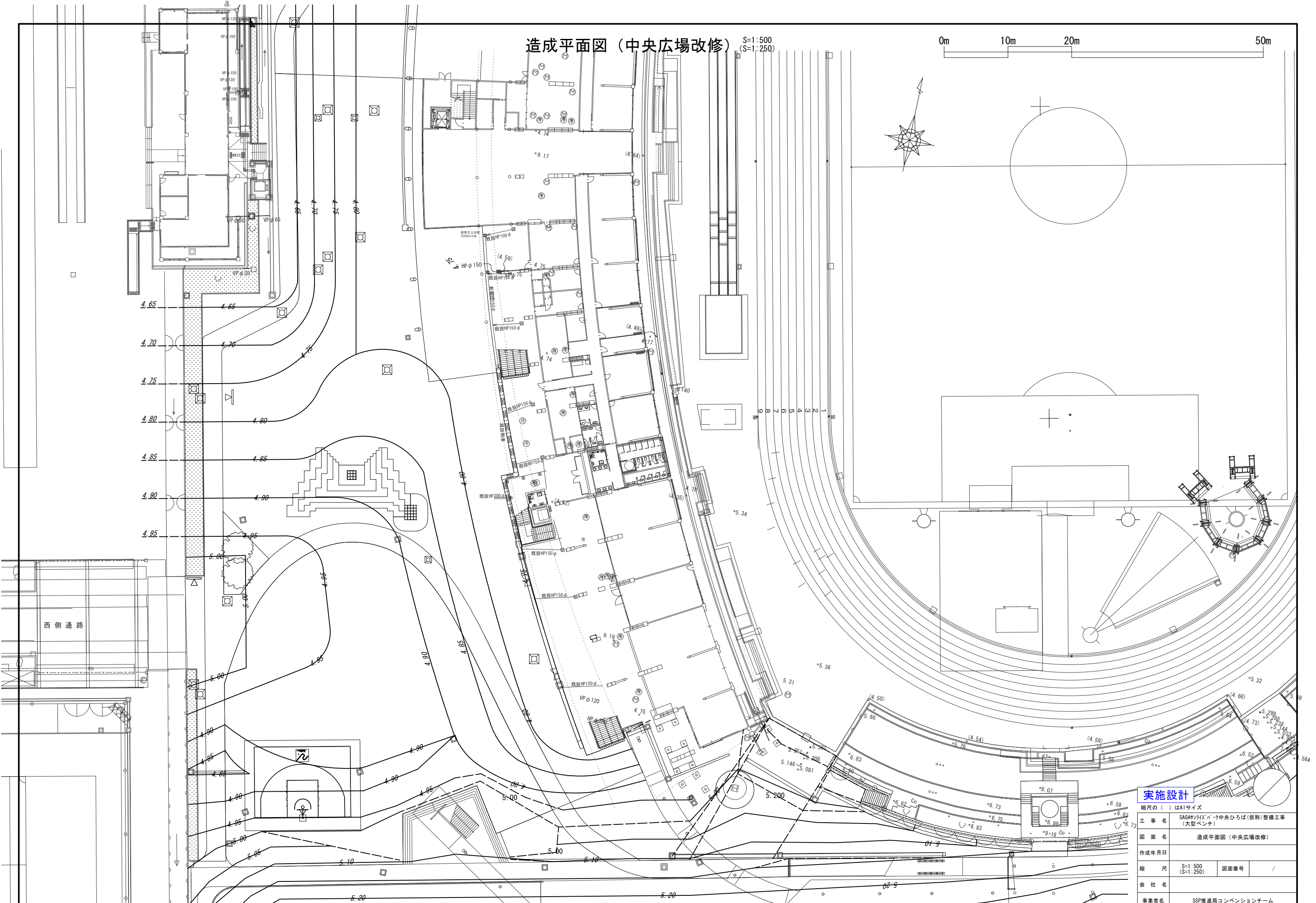
縮尺の( )はA1サイズ

工事名	SAGAシティ「n」中央ひろば(仮称)整備工事 (大型ベンチ)		
図面名	計画平面図(中央広場改修)		
作成年月日			
縮尺	S=1:500 (S=1:250)	図面番号	/
会社名			
事業者名	SSP推進局コンベンションチーム		

造成平面図（中央広場改修）

S=1:500  
(S=1:250)

0m 10m 20m 50m



実施設計

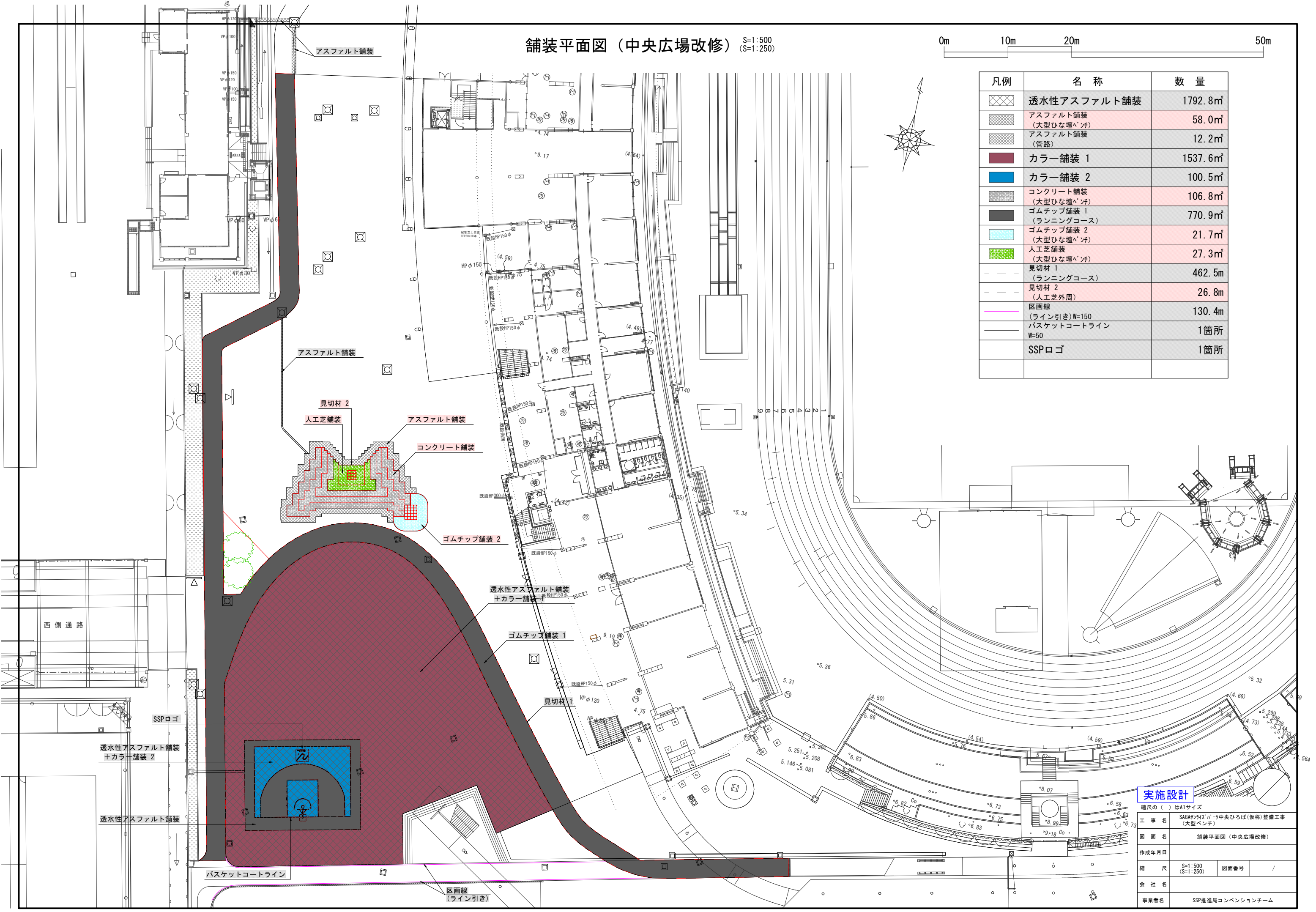
縮尺の( )はA1サイズ

工事名	SAGAシティ'n'中央ひろば(仮称)整備工事 (大型ベンチ)		
図面名	造成平面図(中央広場改修)		
作成年月日			
縮尺	S=1:500 (S=1:250)	図面番号	/
会社名			
事業者名	SSP推進局コンベンションチーム		

舗装平面図（中央広場改修） S=1:500 (S=1:250)

0m 10m 20m 50m

凡例	名称	数量
	透水性アスファルト舗装	1792.8㎡
	アスファルト舗装 (大型ひな壇ベンチ)	58.0㎡
	アスファルト舗装 (管路)	12.2㎡
	カラー舗装 1	1537.6㎡
	カラー舗装 2	100.5㎡
	コンクリート舗装 (大型ひな壇ベンチ)	106.8㎡
	ゴムチップ舗装 1 (ランニングコース)	770.9㎡
	ゴムチップ舗装 2 (大型ひな壇ベンチ)	21.7㎡
	人工芝舗装 (大型ひな壇ベンチ)	27.3㎡
	見切材 1 (ランニングコース)	462.5m
	見切材 2 (人工芝外周)	26.8m
	区画線 (ライン引き) W=150	130.4m
	バスケットコートライン W=50	1箇所
	SSPロゴ	1箇所



実施設計

縮尺の( )はA1サイズ

工事名	SAGAシティ中央ひろば(仮称)整備工事 (大型ベンチ)		
図面名	舗装平面図(中央広場改修)		
作成年月日			
縮尺	S=1:500 (S=1:250)	図面番号	/
会社名			
事業者名	SSP推進局コンベンションチーム		

# 電気設備平面図 (中央広場改修)

S=1:500  
(S=1:250)

0m 10m 20m 50m

凡例	名称	数量
	NPL1 ポールスポットライト	5基
	NPL2 ポールヘッド取替	2基
	NSP1 スポットライト	2基
	NBL1-1 ポロード照明	1基
	NBL1-2 ポロード照明 (コンセント付き)	1基
	NBL2 門柱用照明	10基
	NDL1 ブラケット	15基
	電線管 (FEP30)	494.9m
	電線管 (FEP40)	97.5m
	電線 (3.5sq-3C EM-CEケーブル)	503.3m
	電線 (22sq-3C EM-CEケーブル)	98.3m
	埋設シート (W=150 2倍折込)	233.0m
<b>既存</b>		
	分電盤 (改修)	1基
	ハンドホール	3基

ジャングルジム内の照明  
1層レベル NBL2 x10台  
2~5層レベル NDL1 x15台

R8.3末時点では未設置

設置しない

## 実施設計

縮尺の ( ) はA1サイズ

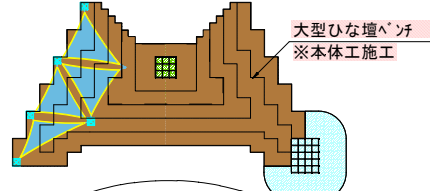
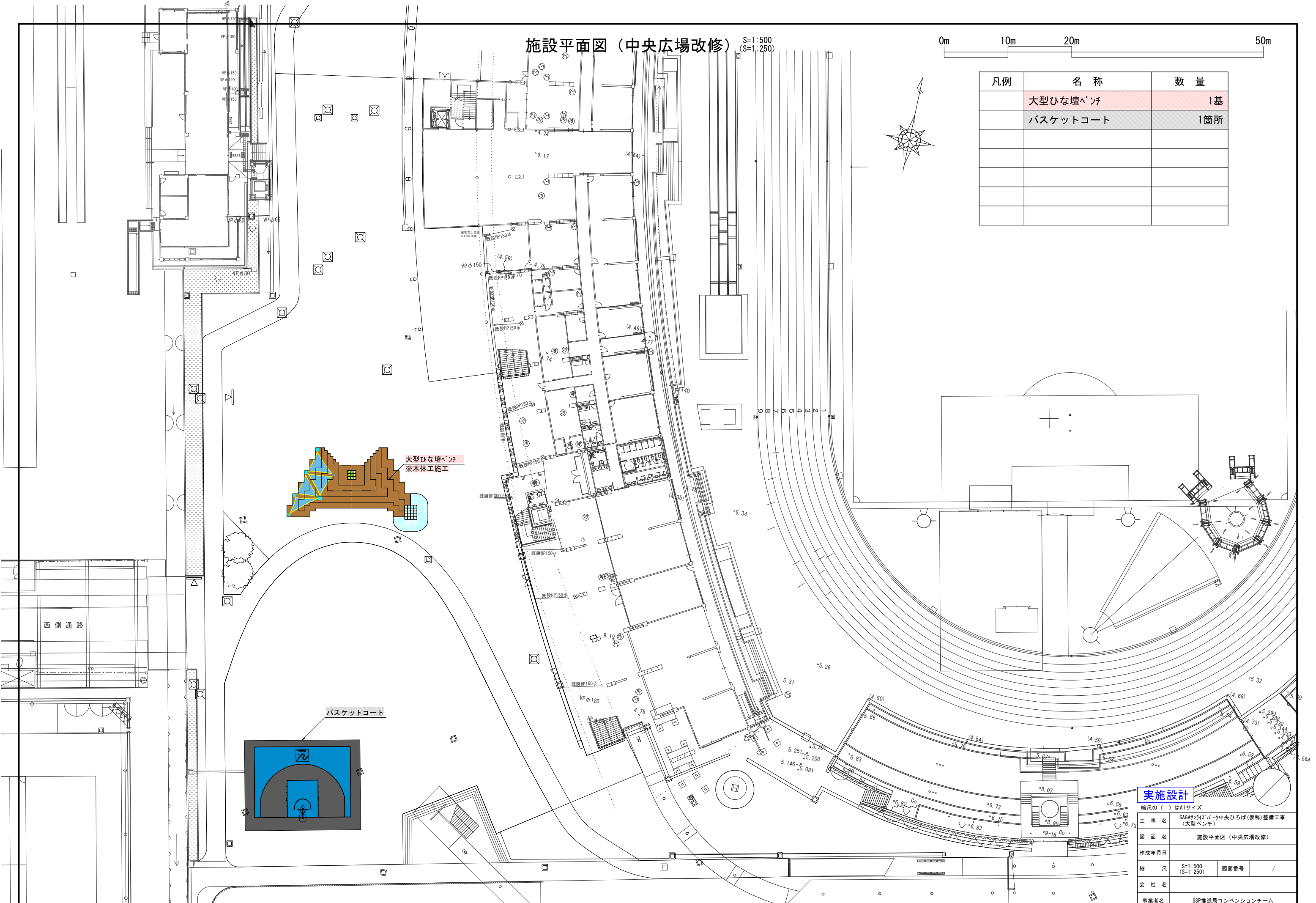
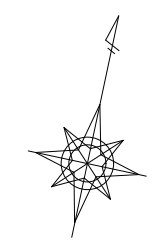
工事名	SAGAシティ'n'中央ひろば(仮称)整備工事 (大型ベンチ)		
図面名	電気設備平面図 (中央広場改修)		
作成年月日			
縮尺	S=1:500 (S=1:250)	図面番号	/
会社名			
事業者名	SSP推進局コンベンションチーム		

施設平面図（中央広場改修）

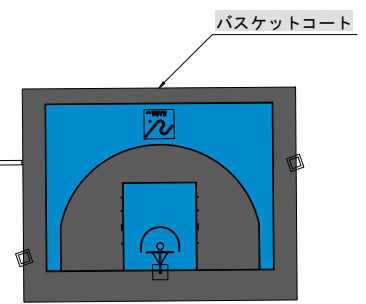
S=1:500  
(S=1:250)

0m 10m 20m 50m

凡例	名称	数量
	大型ひな壇ベンチ	1基
	バスケットコート	1箇所



大型ひな壇ベンチ  
※本体工施工



バスケットコート

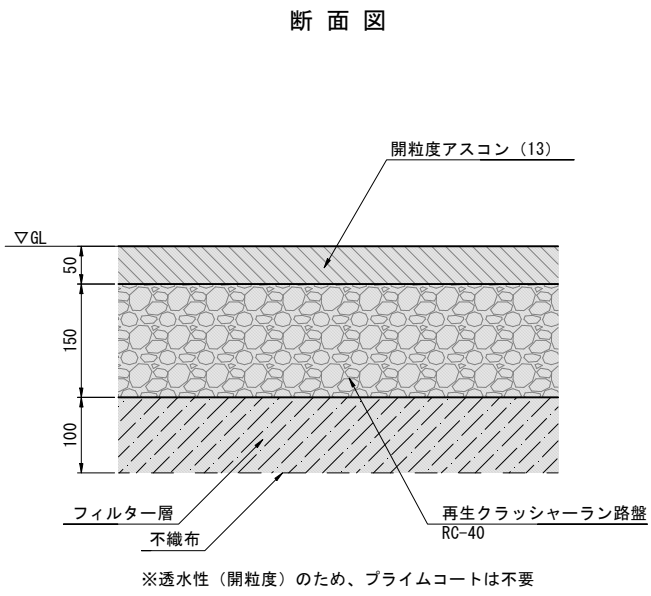
実施設計

縮尺の ( ) はA1サイズ

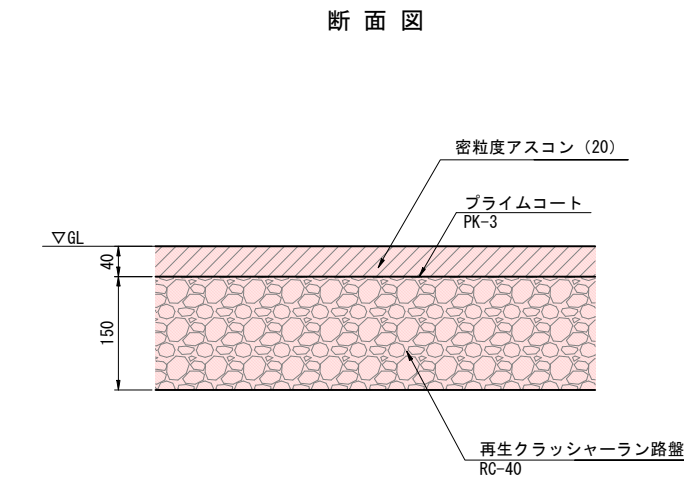
工事名	SAGAシティ「n」中央ひろば(仮称)整備工事 (大型ベンチ)		
図面名	施設平面図(中央広場改修)		
作成年月日			
縮尺	S=1:500 (S=1:250)	図面番号	/
会社名			
事業者名	SSP推進局コンベンションチーム		

# 舗装詳細図(1) (中央広場改修)

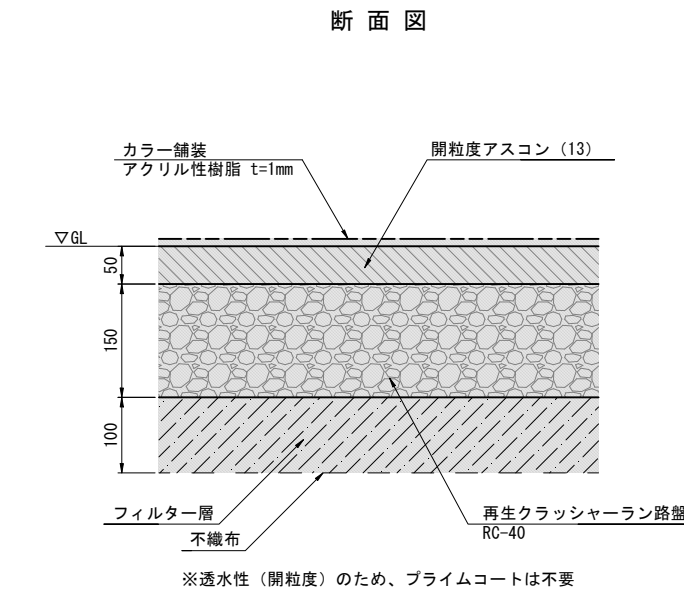
透水性アスファルト舗装 [一般車対応] S=1:10 (S=1:5)



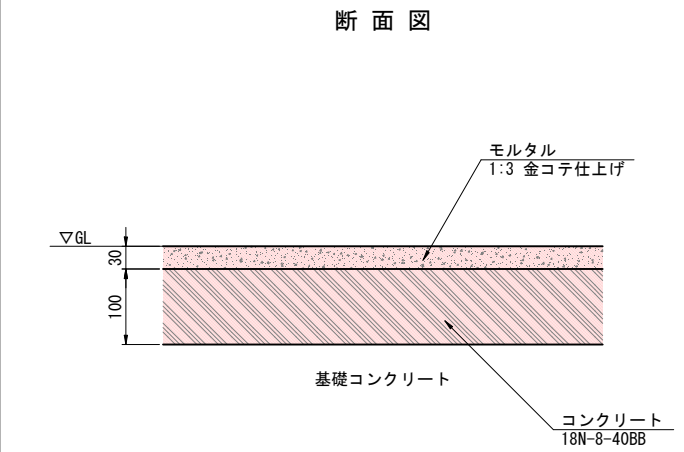
アスファルト舗装 S=1:10 (S=1:5)



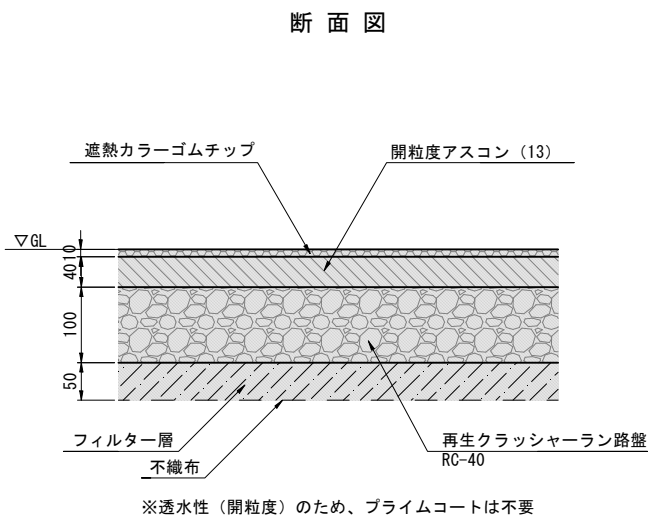
透水性アスファルト舗装+カラー舗装 [一般車対応] S=1:10 (S=1:5)



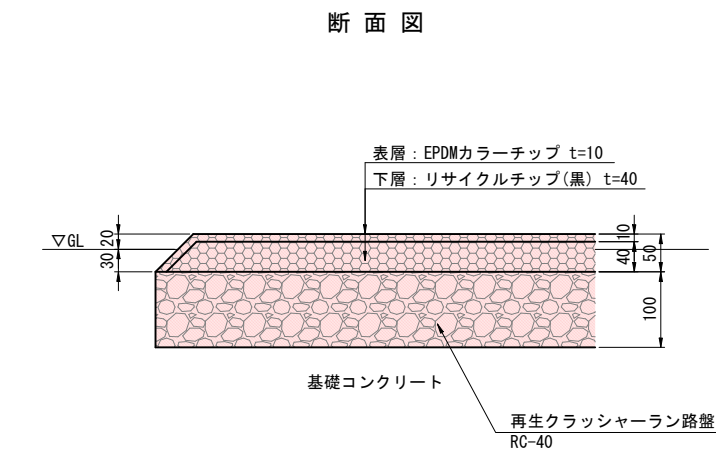
コンクリート舗装 S=1:10 (S=1:5)



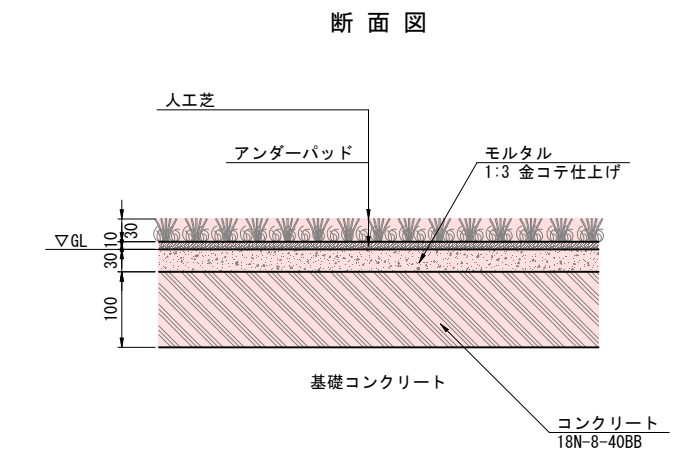
ゴムチップ舗装 1 S=1:10 (S=1:5)



ゴムチップ舗装 2 S=1:10 (S=1:5)



人工芝舗装 S=1:10 (S=1:5)



**実施設計**

縮尺の ( ) はA1サイズ

工事名	SAGAシティ広場中央ひろば(仮称)整備工事 (大型ベンチ)		
図面名	舗装詳細図(1) (中央広場改修)		
作成年月日			
縮尺	図示	図面番号	/
会社名			
事業者名	SSP推進局コンベンションチーム		

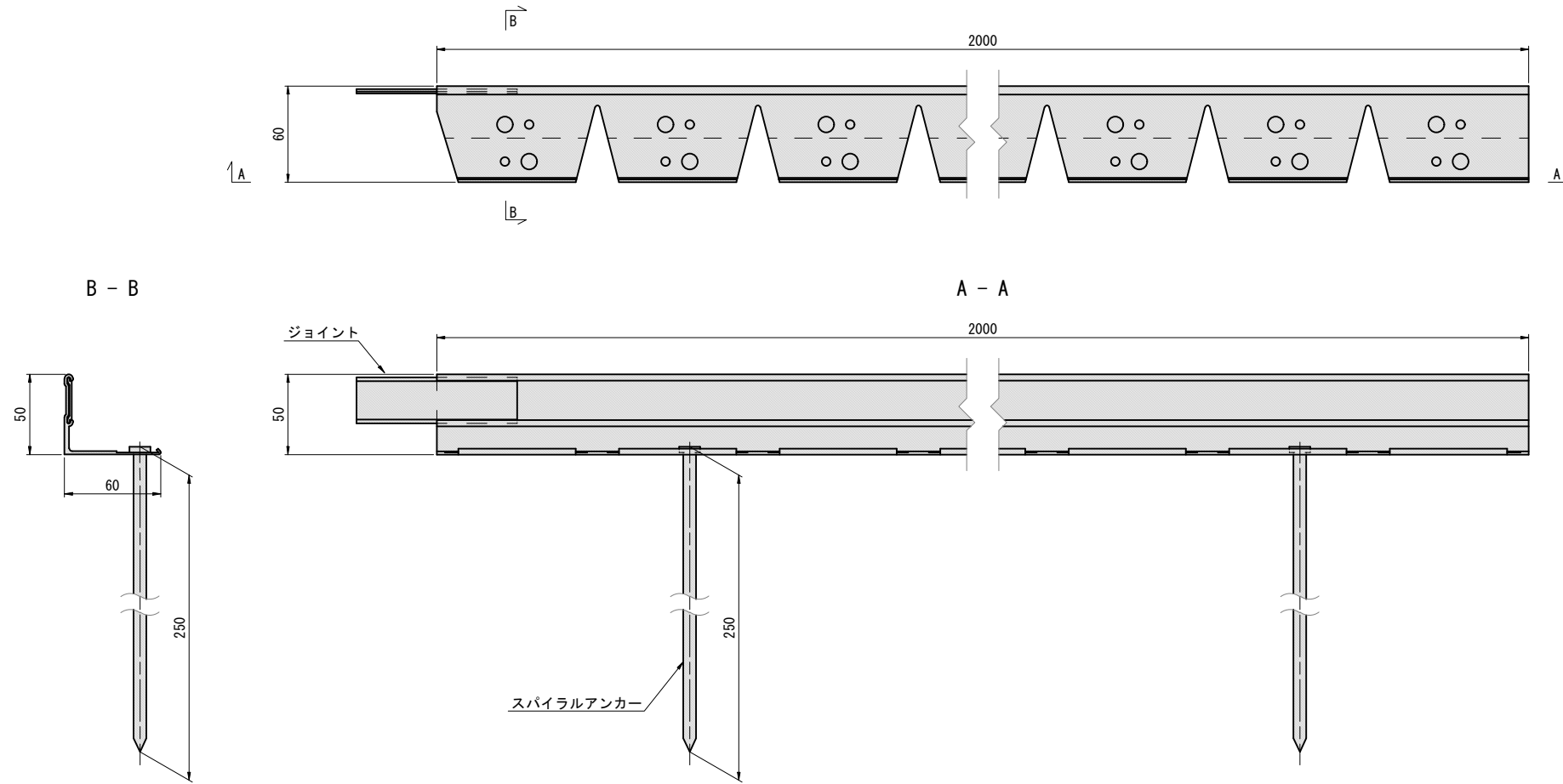
舗装詳細図(2) (中央広場改修)

見切材 1 ランニングコース

S=1:4(S=1:2)

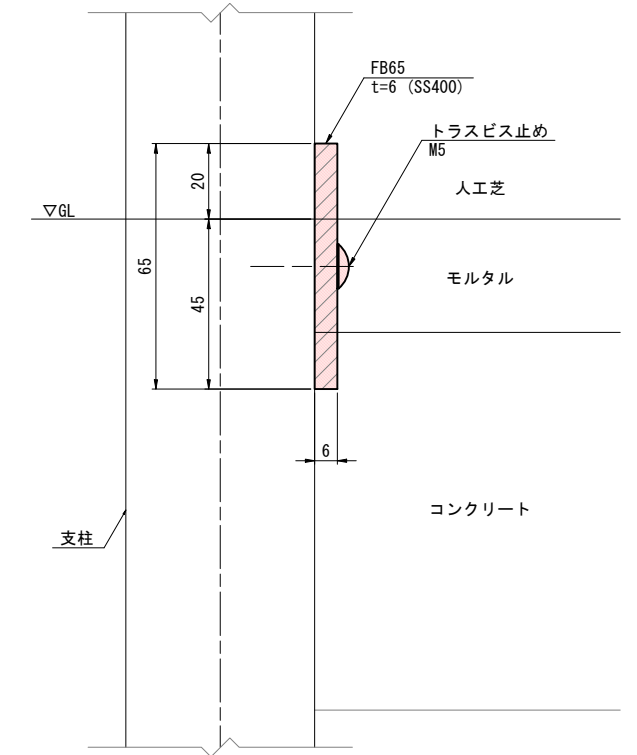
見切材 2 大型ひな壇ベンチ

S=1:1(S=2:1)



※アルミ製

断面図



ライン引き

S=1:\*\*(S=1:\*\*)

実施設計

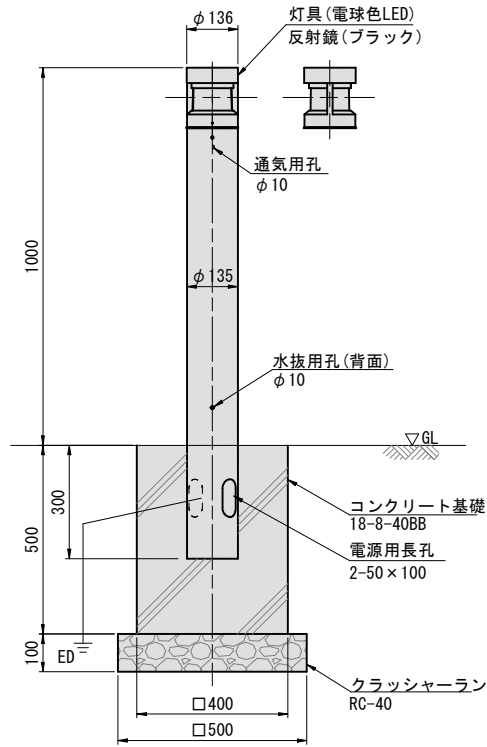
縮尺の( )はA1サイズ

工事名	SAGAシティ広場中央ひろば(仮称)整備工事 (大型ベンチ)		
図面名	舗装詳細図(2)(中央広場改修)		
作成年月日			
縮尺	図示	図面番号	/
会社名			
事業者名	SSP推進局コンベンションチーム		

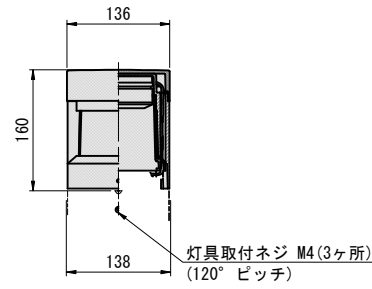
電気設備詳細図(2) (中央広場改修)

NBL1-1 ボラード照明

S=1:20 (S=1:10)



灯具詳細

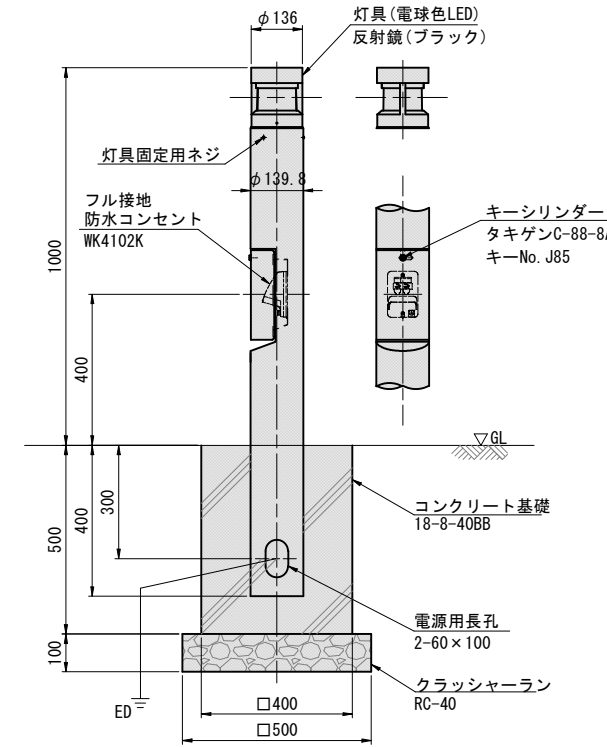


【仕様】

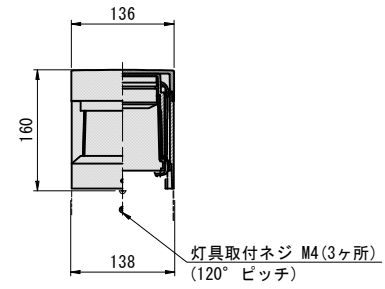
器具光束: 384LM (全周配光タイプ)
光源: 電球色LED (3000K・RA85)
光束維持時間: 40000時間 (光束維持率85%)
消費電力: 10W
入力電圧: 100~242V (電源ユニット灯具内蔵)
本体: アルミダイカスト (ミディアムグレーメタリック)
グローブ: ポリカーボネート (透明)
反射板: プラスチック (ブラック)
ポール: ステンレス (ミディアムグレーメタリック)

NBL1-2 ボラード照明 (コンセント付き)

S=1:20 (S=1:10)



灯具詳細

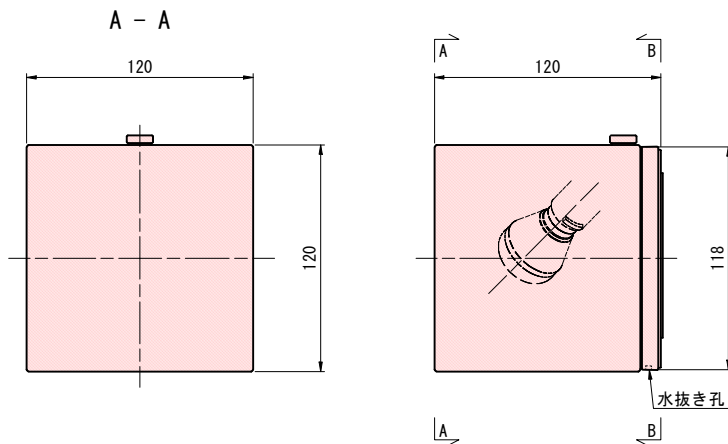


【仕様】

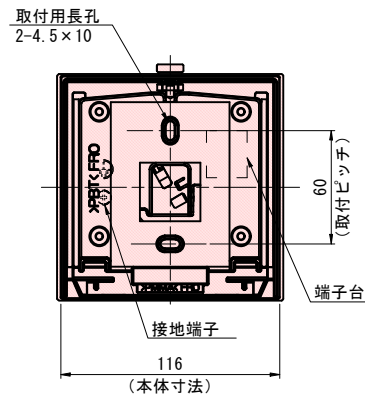
器具光束: 384LM (全周配光タイプ)
光源: 電球色LED (3000K・RA85)
光束維持時間: 40000時間 (光束維持率85%)
消費電力: 10W
入力電圧: 100~242V (電源ユニット灯具内蔵)
本体: アルミダイカスト (ミディアムグレーメタリック)
グローブ: ポリカーボネート (透明)
反射板: プラスチック (ブラック)
ポール: 鋼管 (ミディアムグレーメタリック)

NBL2 門柱用照明

S=1:4 (S=1:2)



B - B

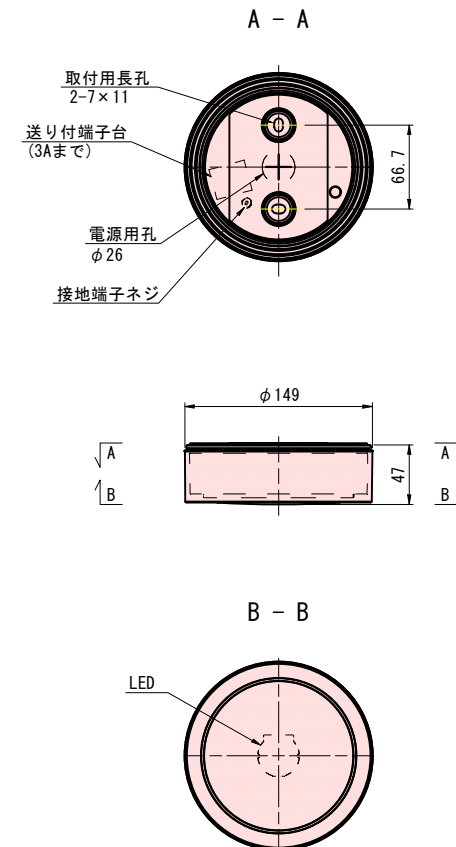


【仕様】

器具光束: 356LM (拡散タイプ)
光源: 電球色LED (2700K・RA90)
消費電力: 5W
入力電圧: 100V
壁直付型・防雨型・ツマミネジ方式
カバー: アクリル (乳白)

NDL1 ブラケット

S=1:6 (S=1:3)



【仕様】

器具光束: 530LM (拡散タイプ)
光源: 電球色LED (2700K・RA83)
消費電力: 10W
入力電圧: 100V
防雨型・送り用端子台付・位相制御式 (2線式)
カバー: プラスチック (ホワイト)

実施設計

縮尺の ( ) はA1サイズ

工 事 名	SAGAの「n」中央ひろば (仮称) 整備工事 (大型ベンチ)		
図 面 名	電気設備詳細図(2) (中央広場改修)		
作 成 年 月 日			
縮 尺	図 示	図面番号	/
会 社 名			
事業者名	SSP推進局コンベンションチーム		

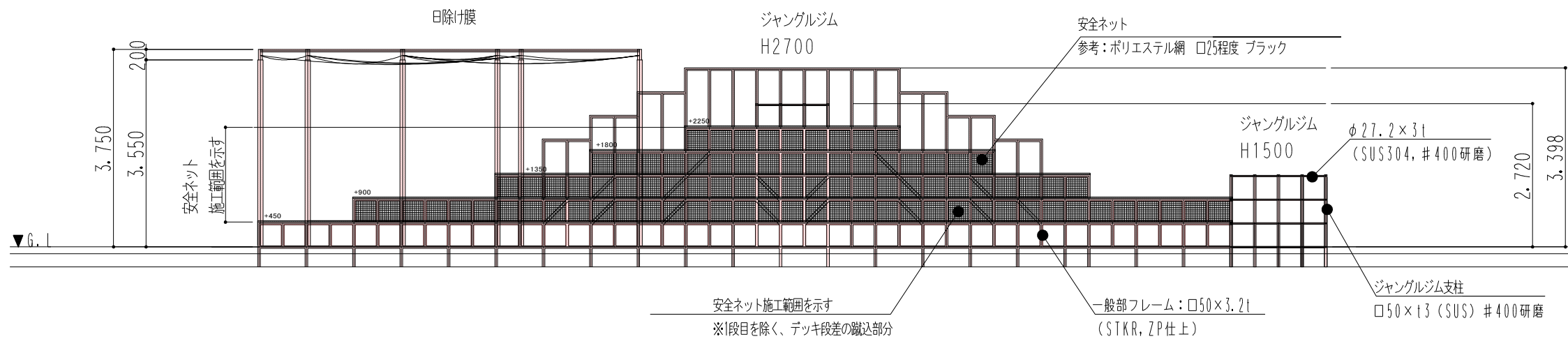
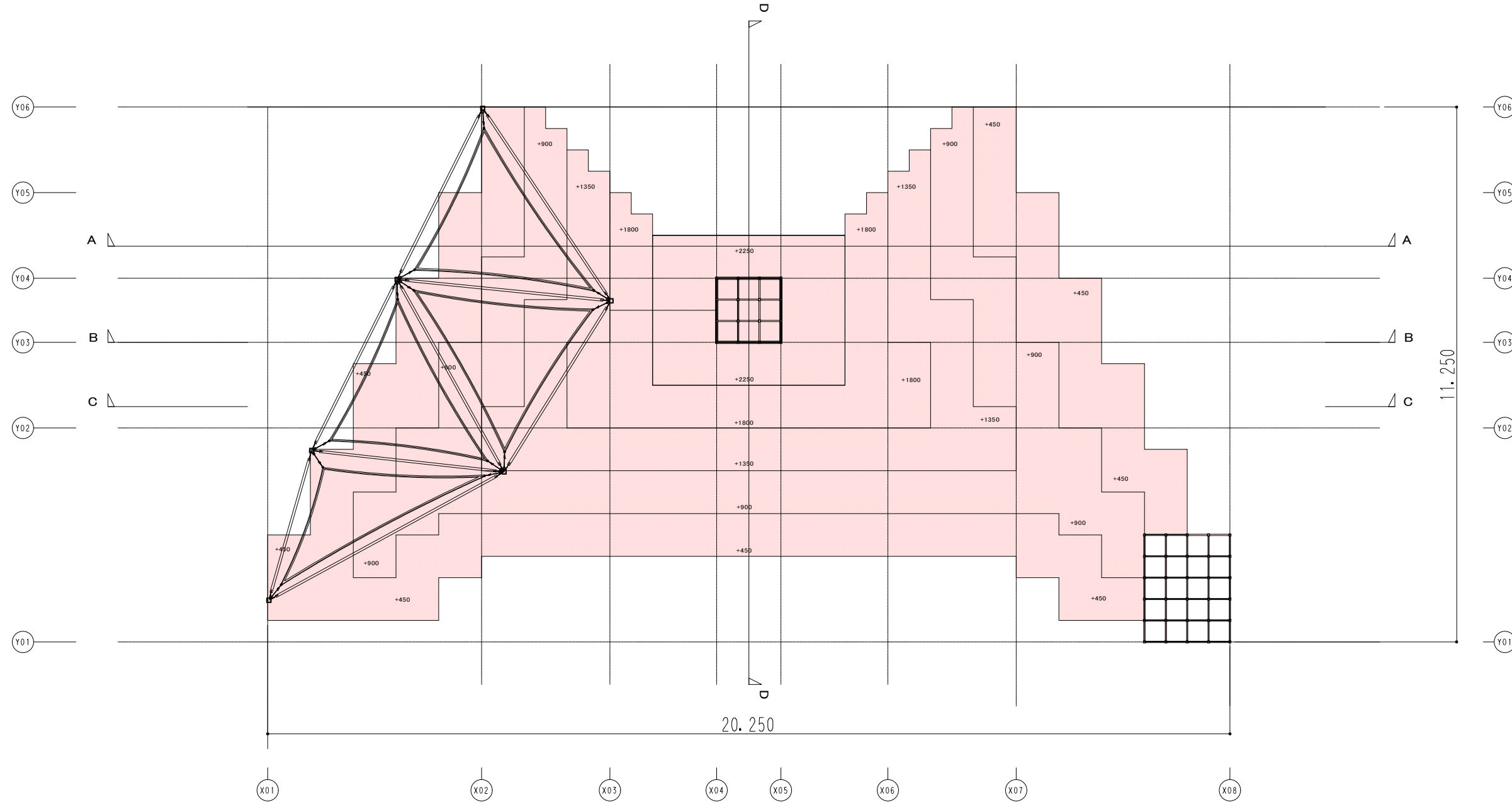
施設詳細図(1) (中央広場改修)

大型ひな壇ベンチ

(一社) 日本公園施設業協会\_認定品

大型ひな壇ベンチは、休憩、展望など多目的に利用されることを考慮する。  
一部ジャングルジム状の形状を有する箇所においては、(一社) 日本公園施設業協会の遊具の安全規準を遵守し、落下高さに応じた舗装面の仕様や安全領域を確保、安全領域内の設置面には適切な衝撃吸収性を有する材料を敷設する。

外観意匠図  
S=1:100 (1:50)



実施設計

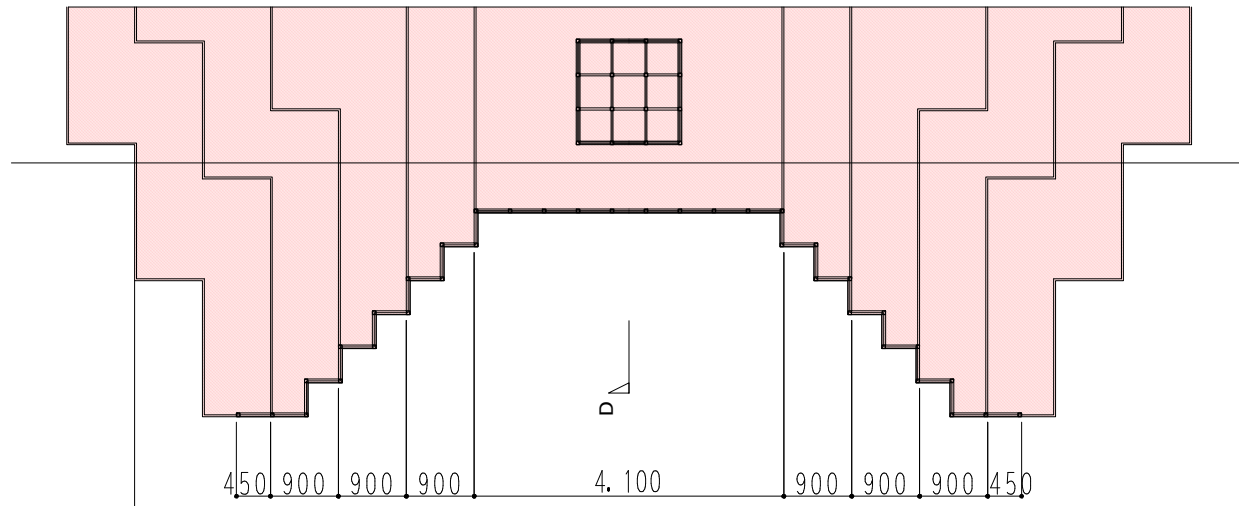
縮尺の( )はA1サイズ

工事名	SAGAパルク「ひな」中央ひろば(仮称)整備工事 (大型ベンチ)		
図面名	施設詳細図(1) (中央広場改修)		
作成年月日			
縮尺	S=1:100 (S=1:50)	図面番号	/
会社名			
事業者名	SSP推進局コンベンションチーム		

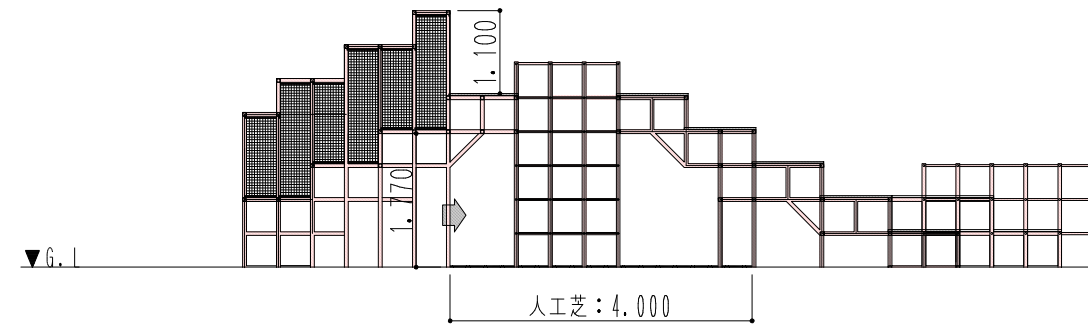
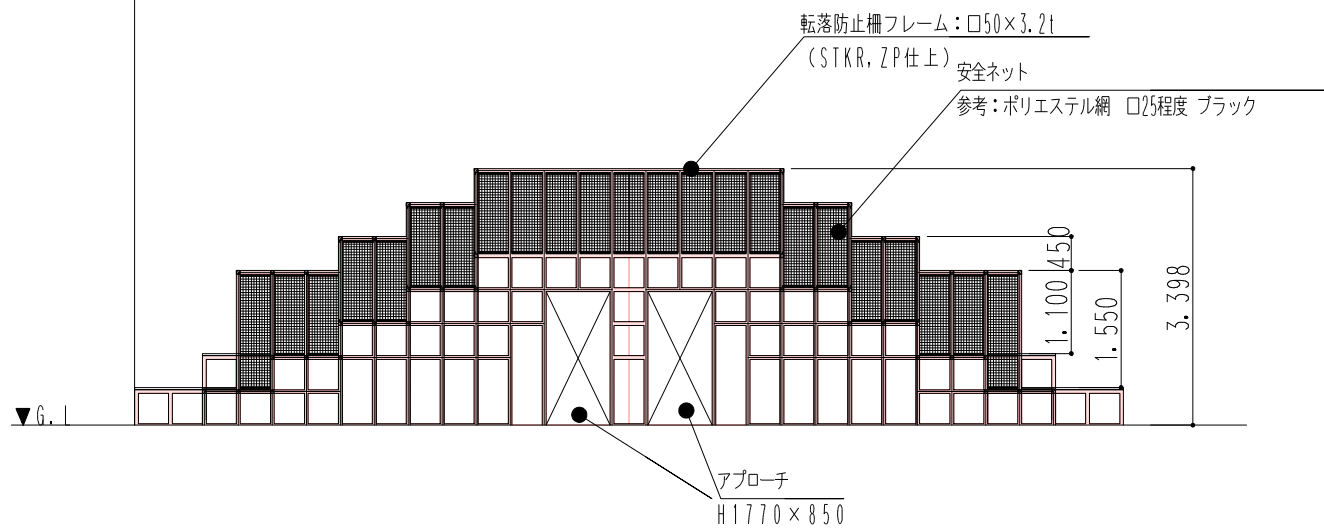
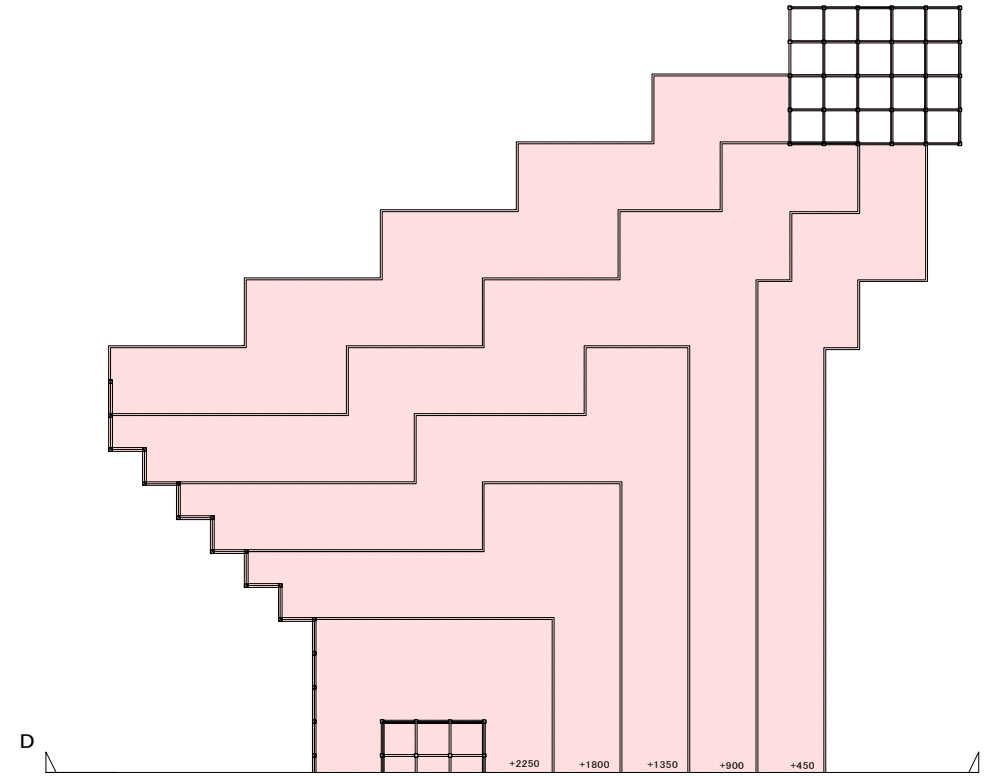
施設詳細図(2) (中央広場改修)

大型ひな壇ベンチ

背面外観図  
S=1:100 (1:50)



D-D 断面図  
S=1:100 (1:50)



実施設計

縮尺の( )はA1サイズ

工事名	SAGAシティ広場中央ひろば(仮称)整備工事 (大型ベンチ)		
図面名	施設詳細図(2) (中央広場改修)		
作成年月日			
縮尺	S=1:100 (S=1:50)	図面番号	/
会社名			
事業者名	SSP推進局コンベンションチーム		



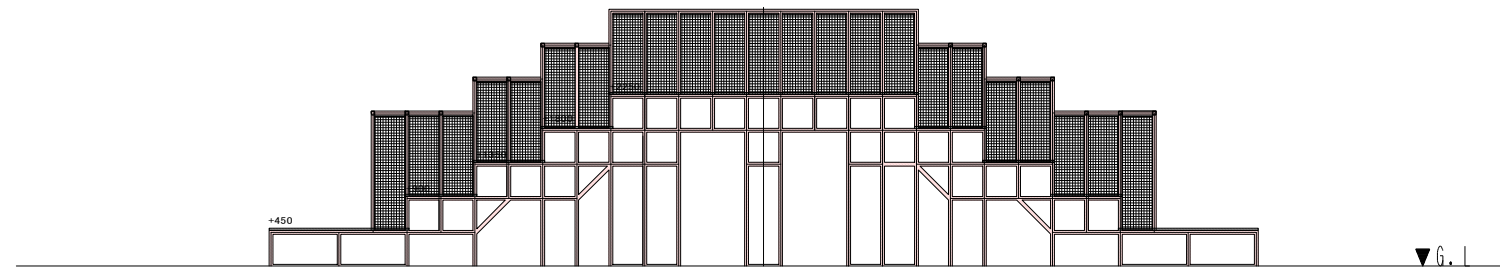
施設詳細図(3) (中央広場改修)

大型ひな壇ベンチ

A-A 断面図

S=1:100 (1:50)

A-A断面奥の転落防止柵まで記しています



B-B 断面図

S=1:100 (1:50)

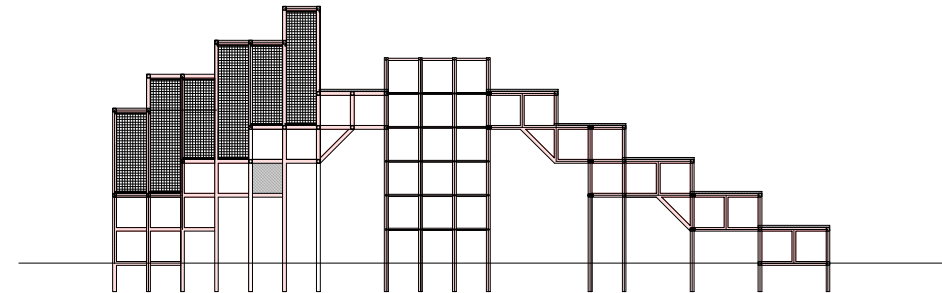
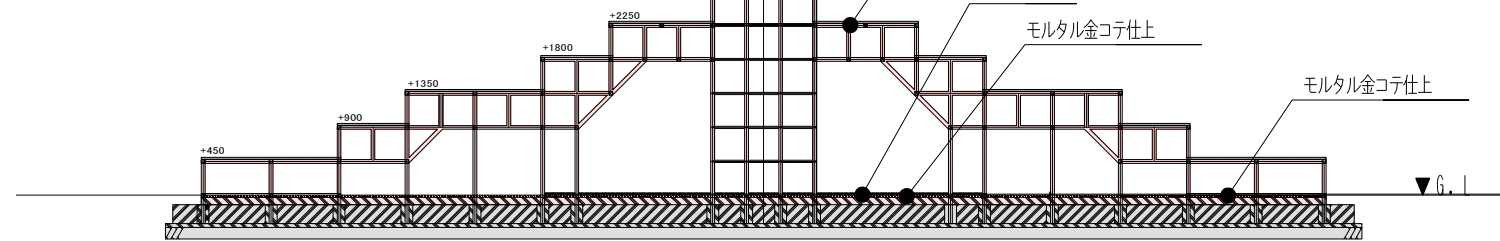
ジャングルジム  
H2700

再生木デッキ

人工芝舗装

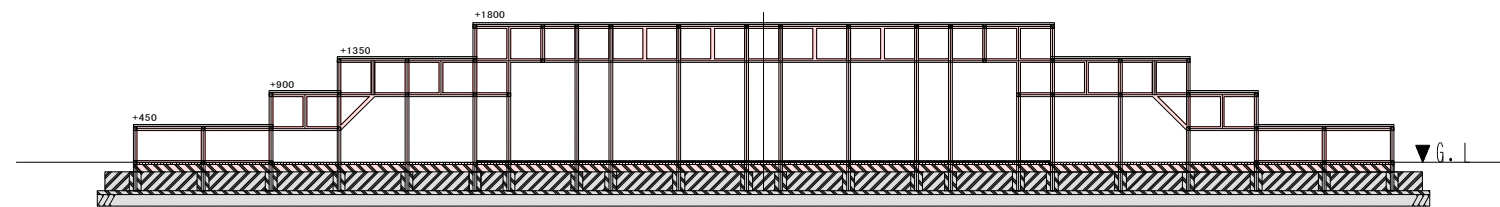
モルタル金コテ仕上

モルタル金コテ仕上



C-C 断面図

S=1:100 (1:50)



実施設計

縮尺の( )はA1サイズ

工事名	SAGAシティ広場中央ひろば(仮称)整備工事 (大型ベンチ)		
図面名	施設詳細図(3) (中央広場改修)		
作成年月日			
縮尺	S=1:100 (S=1:50)	図面番号	/
会社名			
事業者名	SSP推進局コンベンションチーム		



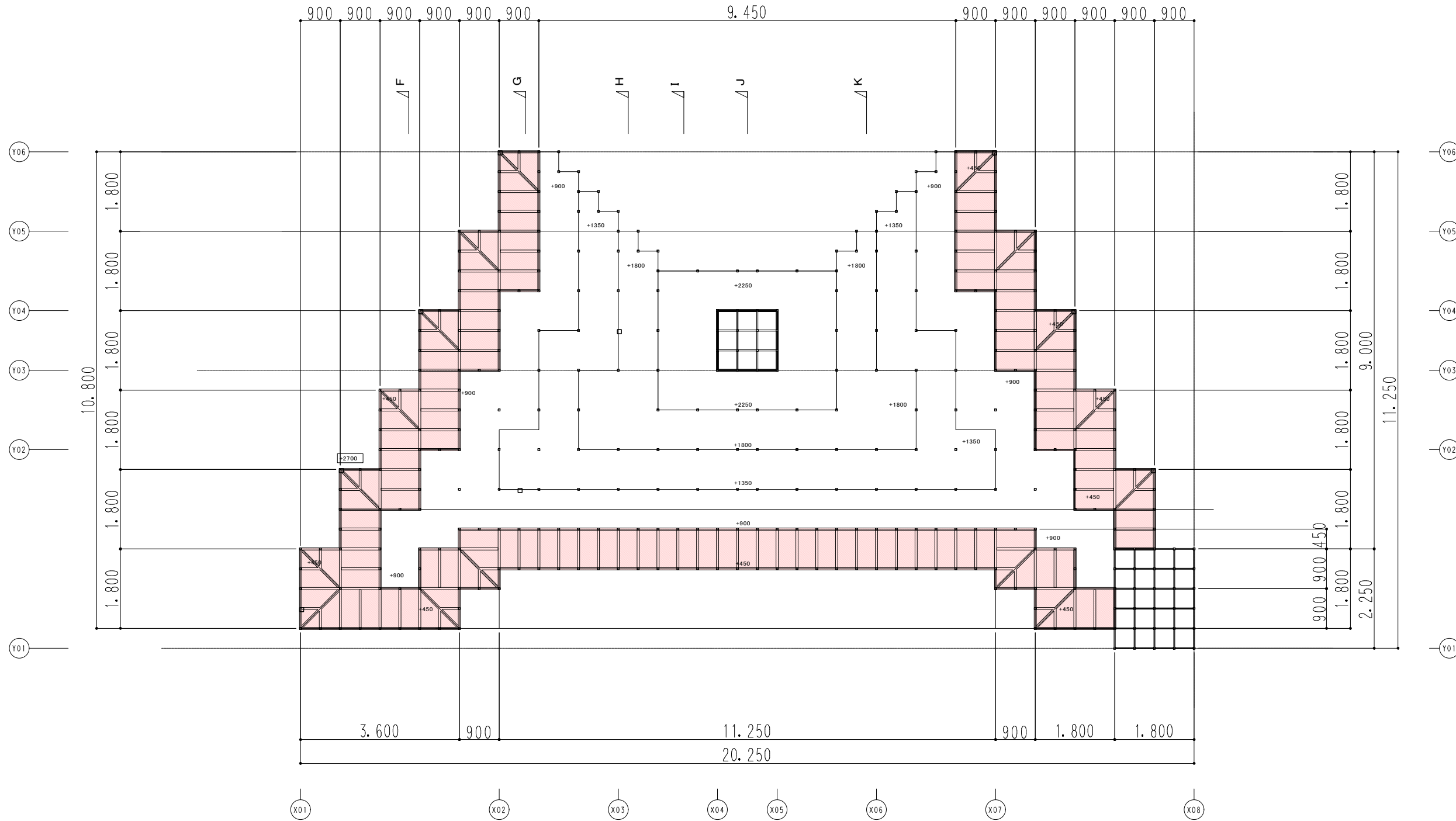




施設詳細図(6) (中央広場改修)

大型ひな壇ベンチ

+450デッキ下フレーム  
S=1:100(1:50)



実施設計

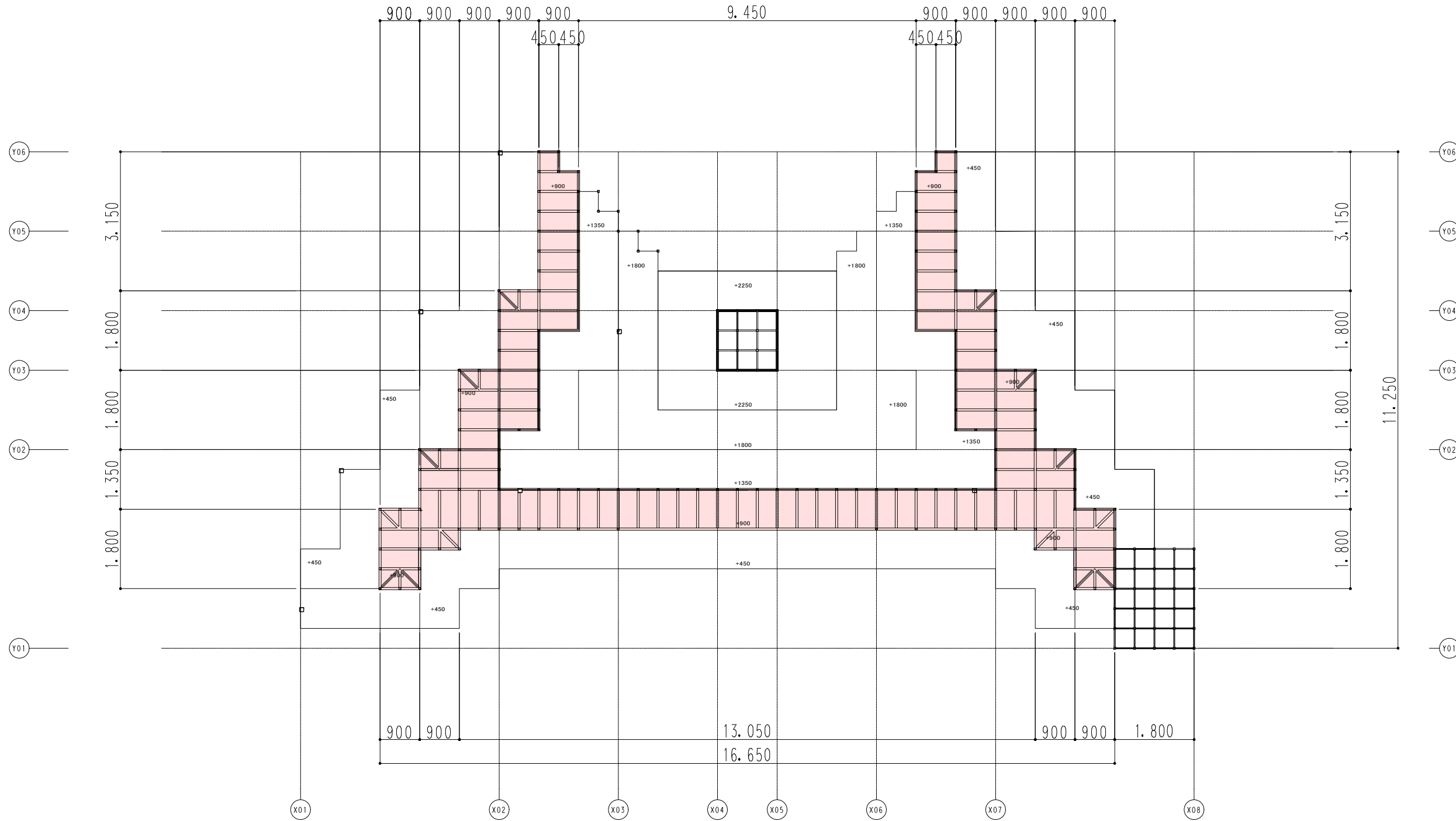
縮尺の( )はA1サイズ

工事名	SAGAシティ広場中央ひろば(仮称)整備工事 (大型ベンチ)		
図面名	施設詳細図(6) (中央広場改修)		
作成年月日			
縮尺	S=1:100 (S=1:50)	図面番号	/
会社名			
事業者名	SSP推進局コンベンションチーム		

施設詳細図(7) (中央広場改修)

大型ひな壇ベンチ

+900デッキ下フレーム  
S=1:100(1:50)



実施設計

縮尺の( )はA1サイズ

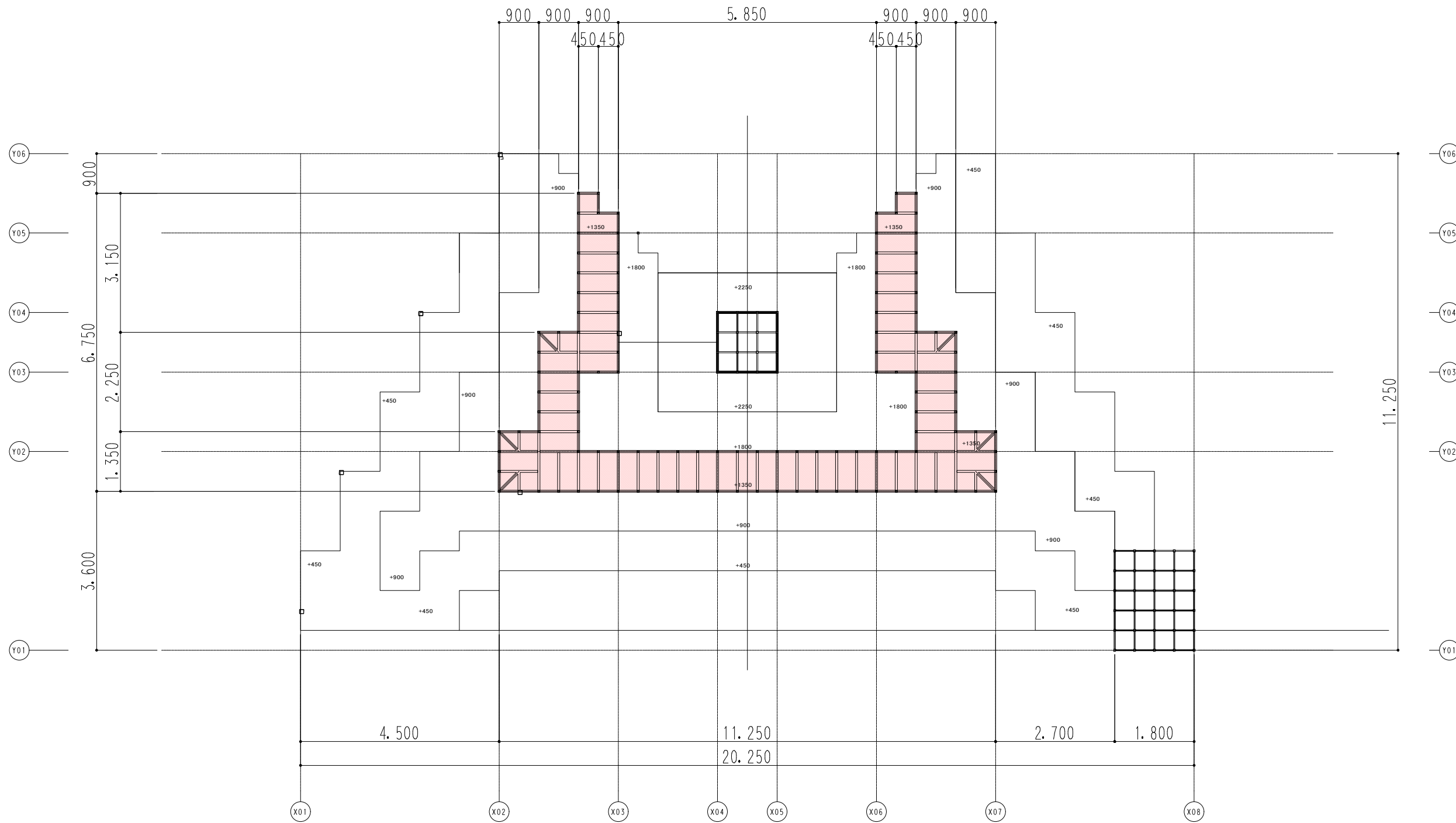
工事名	SAGAシティ広場中央ひろば(仮称)整備工事 (大型ベンチ)		
図面名	施設詳細図(7) (中央広場改修)		
作成年月日			
縮尺	S=1:100 (S=1:50)	図面番号	/
会社名			
事業者名	SSP推進局コンベンションチーム		



施設詳細図(8) (中央広場改修)

大型ひな壇ベンチ

+1350デッキ下フレーム  
S=1:100 (1:50)



実施設計

縮尺の( )はA1サイズ

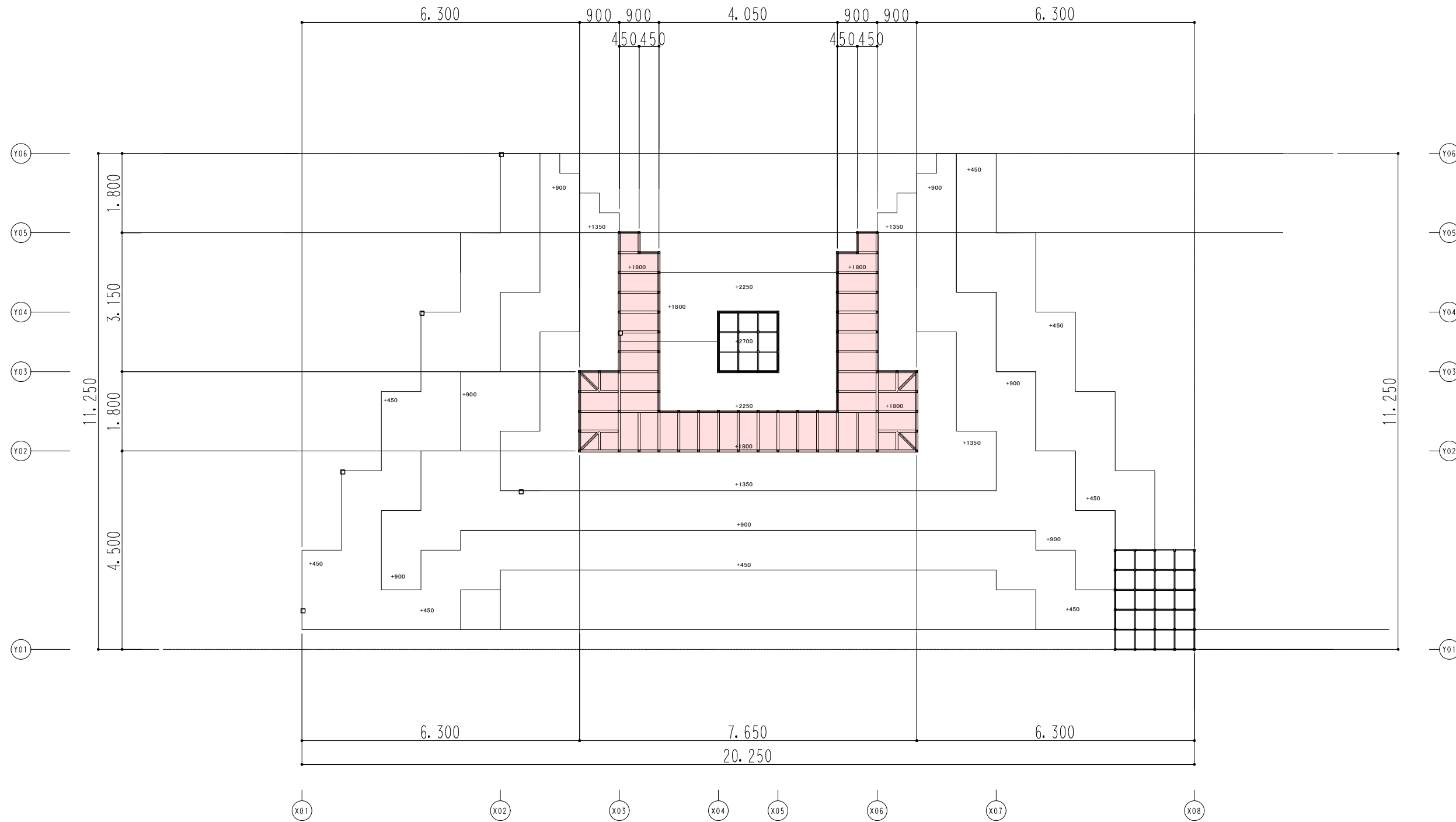
工事名	SAGAシティ「n」中央ひろば(仮称)整備工事 (大型ベンチ)		
図面名	施設詳細図(8) (中央広場改修)		
作成年月日			
縮尺	S=1:100 (S=1:50)	図面番号	/
会社名			
事業者名	SSP推進局コンベンションチーム		



施設詳細図(9) (中央広場改修)

大型ひな壇ベンチ

+1800デッキ下フレーム  
S=1:100(1:50)



実施設計

縮尺の( )はA1サイズ

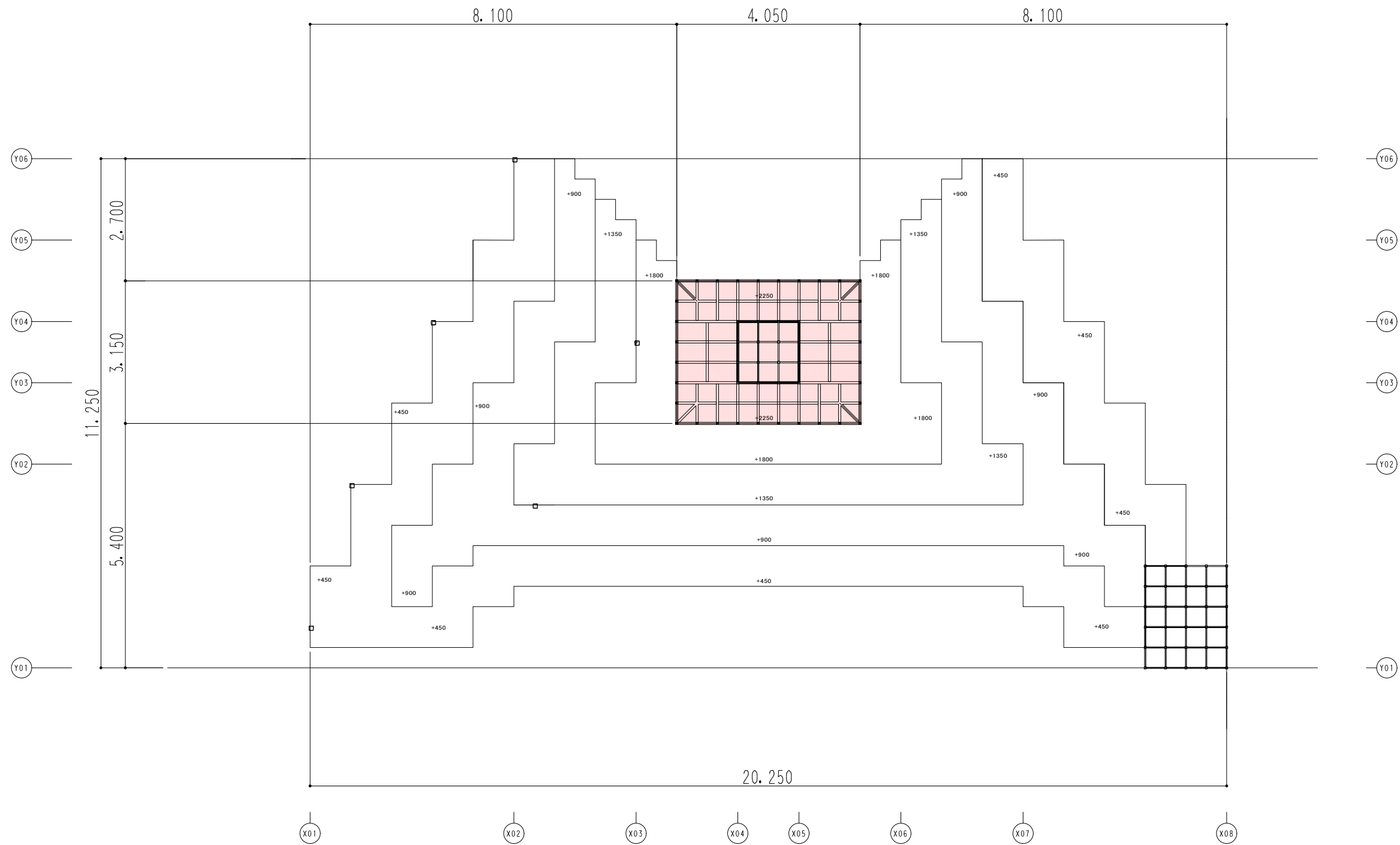
工事名	SAGAシティ広場中央ひろば(仮称)整備工事 (大型ベンチ)		
図面名	施設詳細図(9) (中央広場改修)		
作成年月日			
縮尺	S=1:100 (S=1:50)	図面番号	/
会社名			
事業者名	SSP推進局コンベンションチーム		



施設詳細図(10) (中央広場改修)

大型ひな壇ベンチ

+2250デッキ下フレーム  
S=1:100(1:50)



実施設計

縮尺の( )はA1サイズ

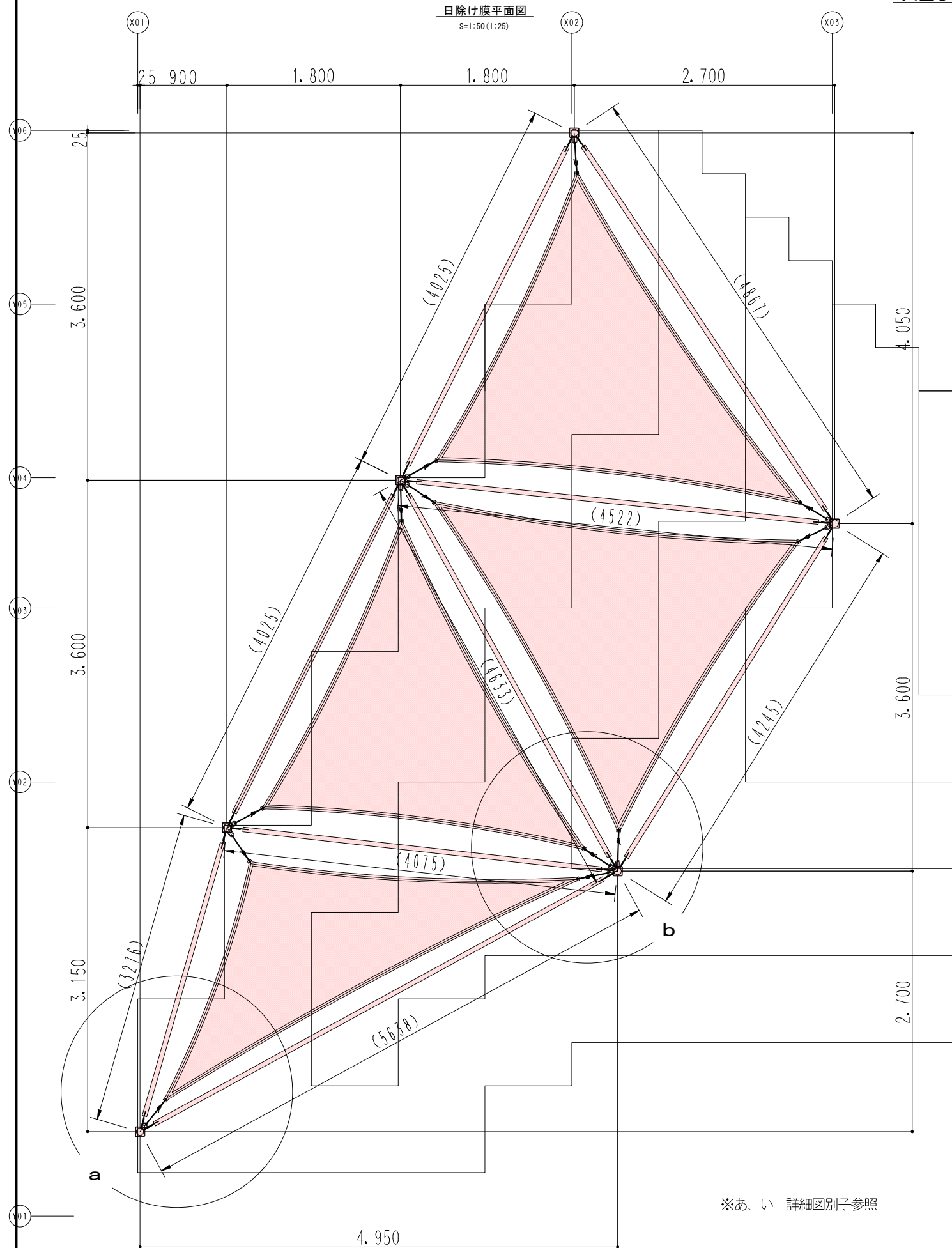
工事名	SAGAサッポロ「n」中央ひろば(仮称)整備工事 (大型ベンチ)		
図面名	施設詳細図(10) (中央広場改修)		
作成年月日			
縮尺	S=1:100 (S=1:50)	図面番号	/
会社名			
事業者名	SSP推進局コンベンションチーム		



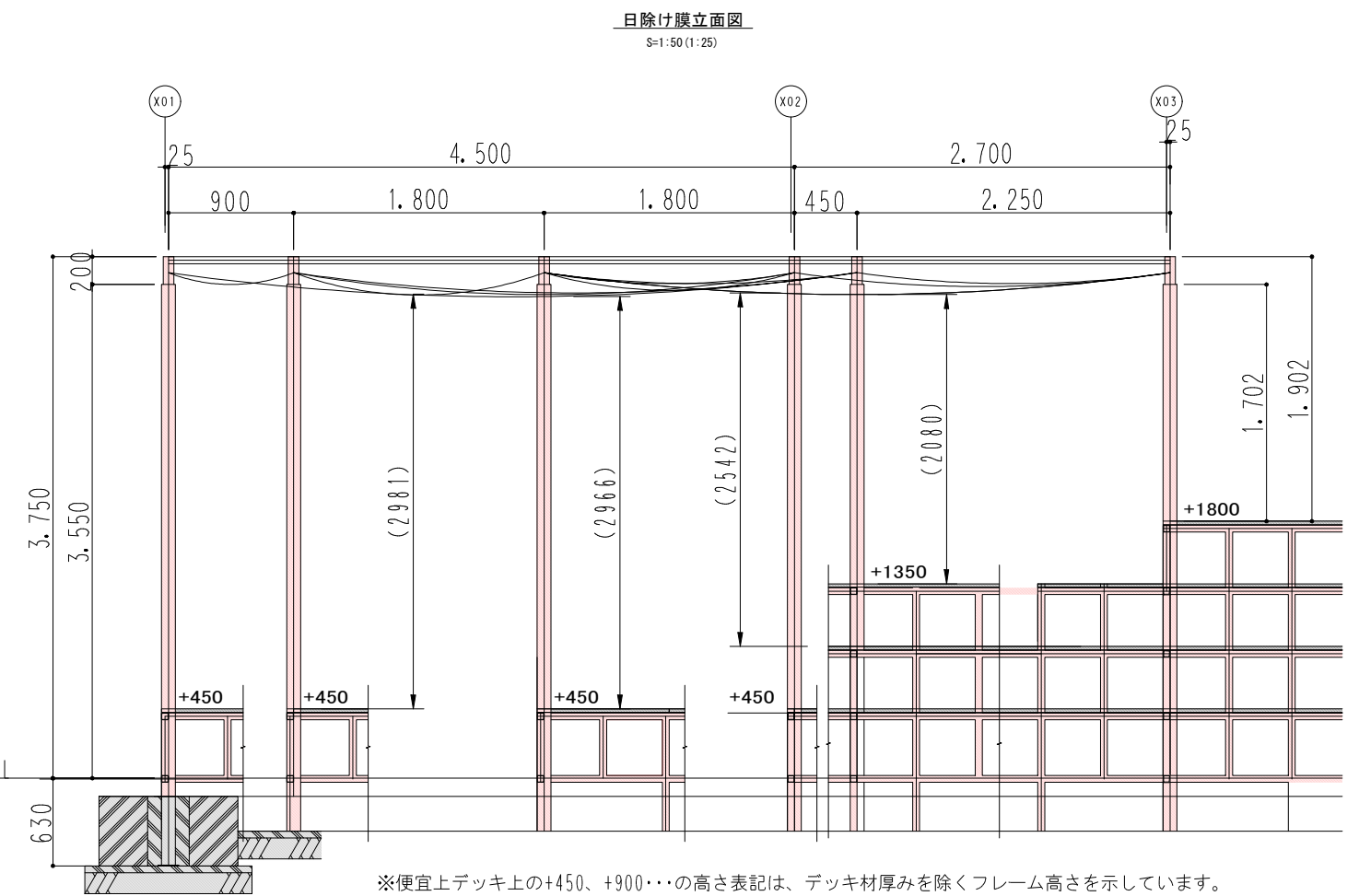


施設詳細図(12) (中央広場改修)

大型ひな壇ベンチ



※あ、い 詳細図別子参照



※便宜上デッキ上の+450、+900・・・の高さ表記は、デッキ材厚みを除くフレーム高さを示しています。

実施設計

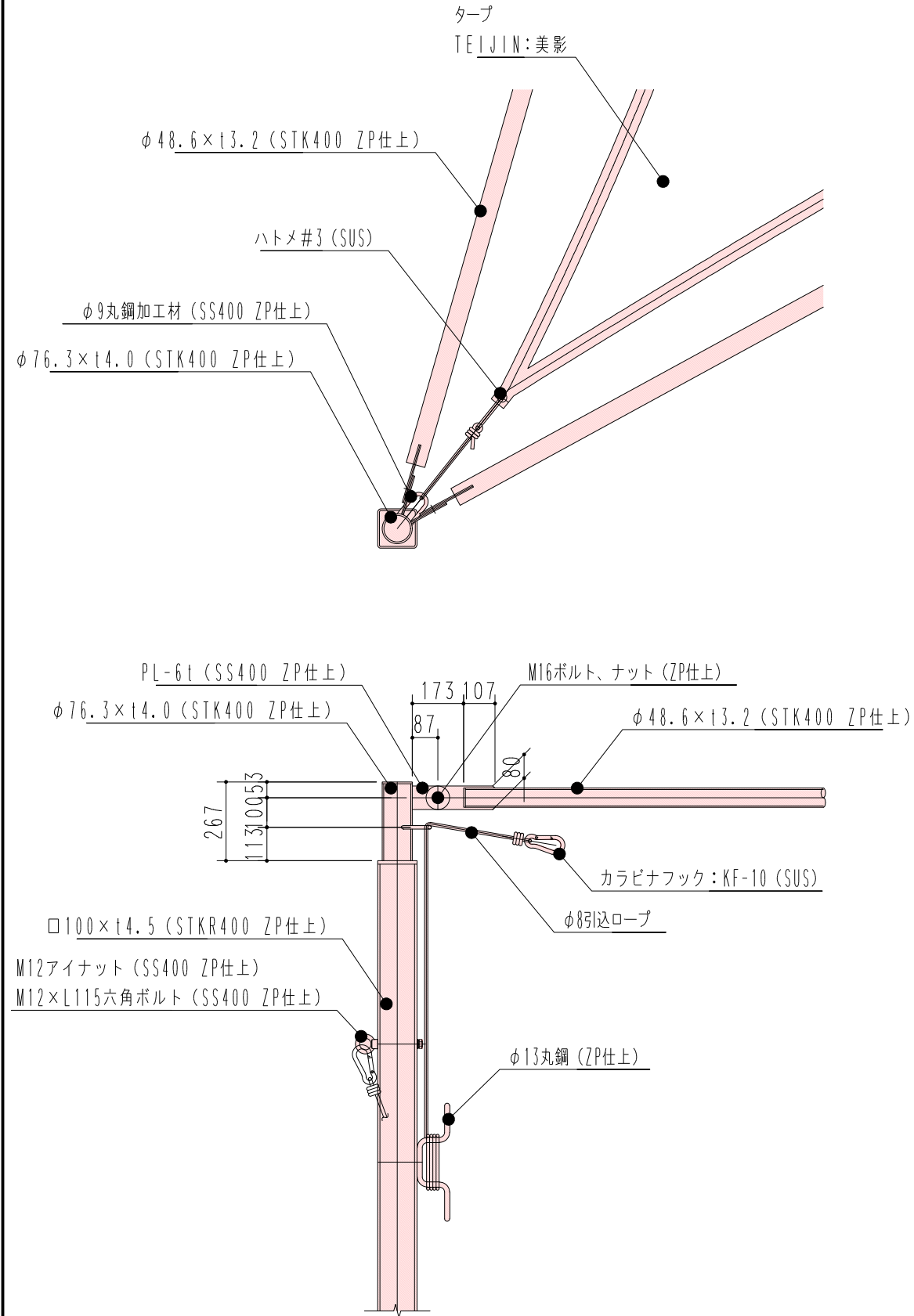
縮尺の( )はA1サイズ

工事名	SAGAサウザン中央ひろば(仮称)整備工事 (大型ベンチ)		
図面名	施設詳細図(12) (中央広場改修)		
作成年月日			
縮尺	S=1:50 (S=1:25)	図面番号	/
会社名			
事業者名	SSP推進局コンベンションチーム		

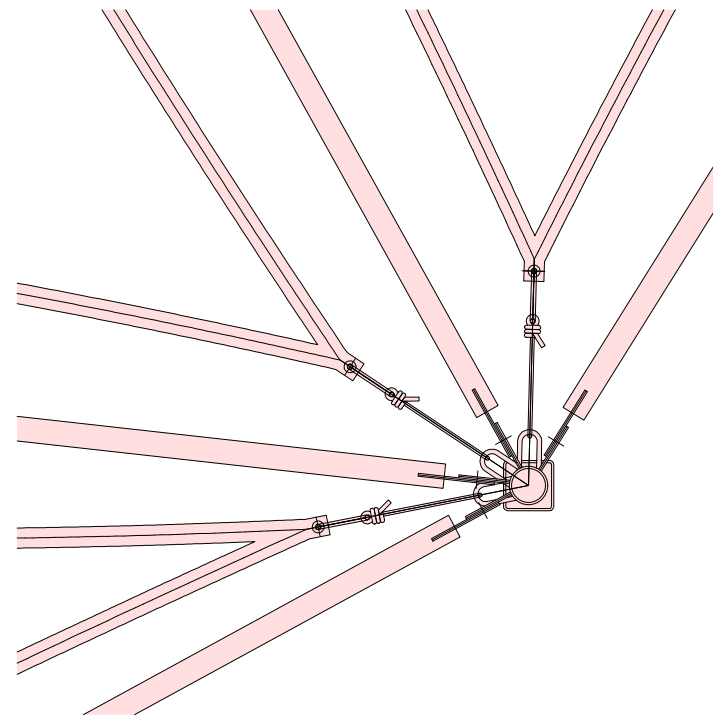
施設詳細図(13) (中央広場改修)

大型ひな壇ベンチ

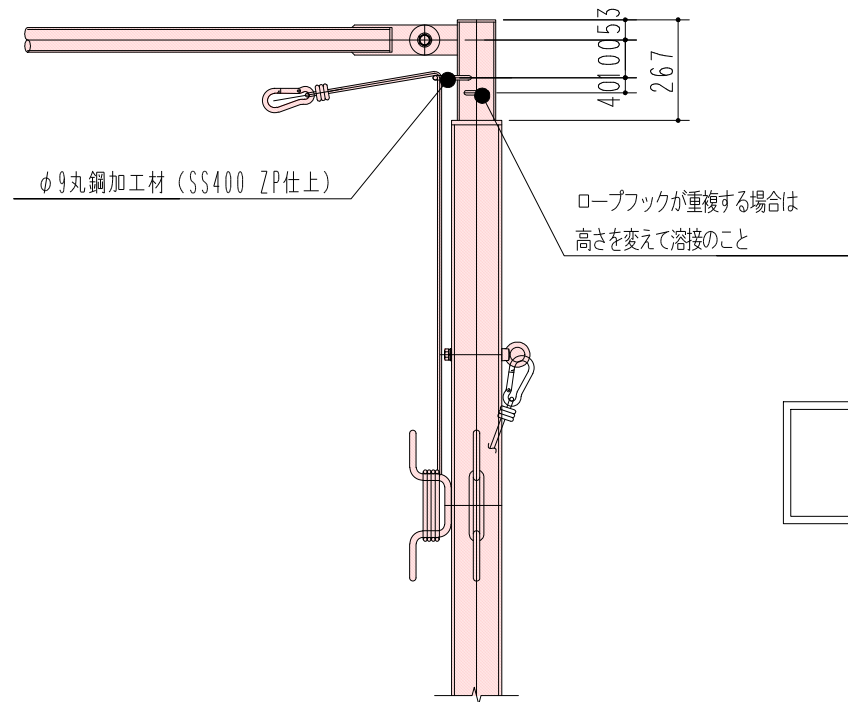
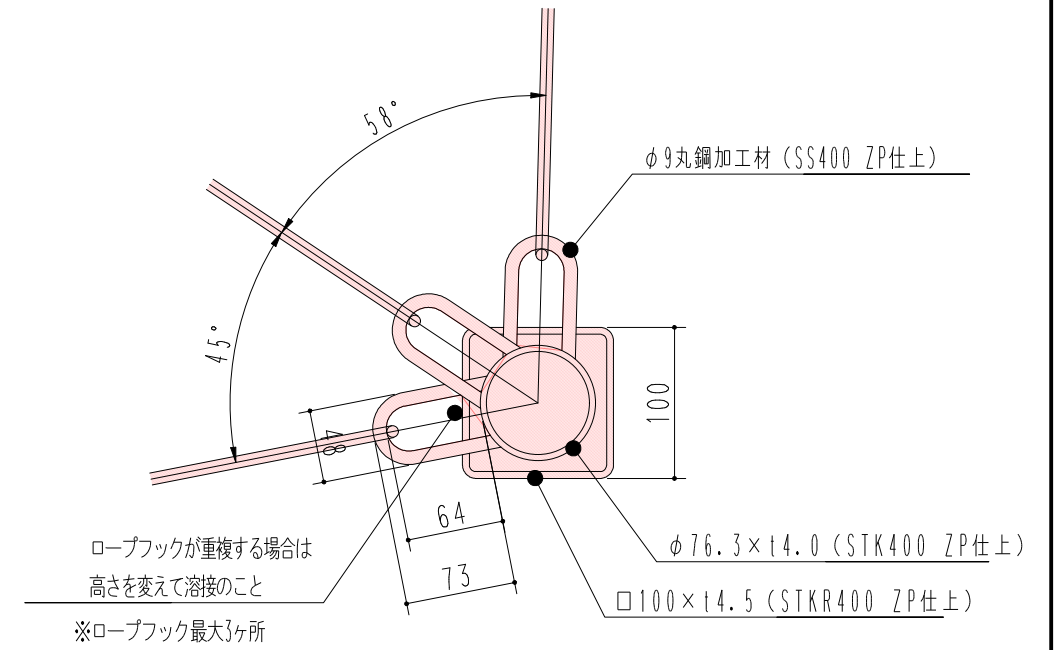
a部 詳細図  
S=1:15 (1:7.5)



b部 詳細図  
S=1:15 (1:7.5)



b部 ロープフック詳細図  
S=1:5 (1:2.5)



※強風時(風速10m/s以上)及び、積雪時にはシェード部の取外しが必要です。

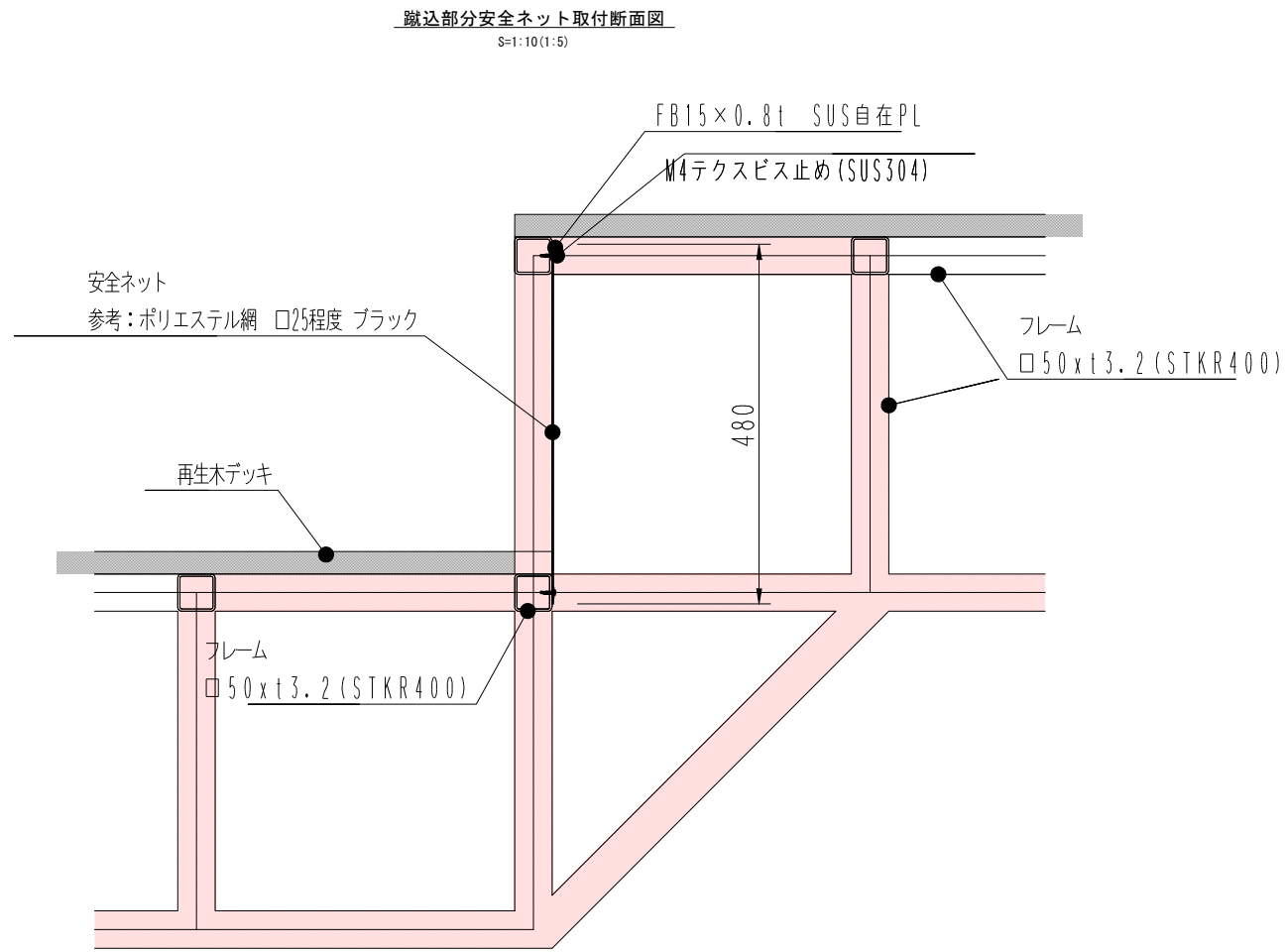
実施設計

縮尺の( )はA1サイズ

工事名	SAGAサンパルク中央ひろば(仮称)整備工事(大型ベンチ)		
図面名	施設詳細図(13)(中央広場改修)		
作成年月日			
縮尺	図示	図面番号	/
会社名			
事業者名	SSP推進局コンベンションチーム		

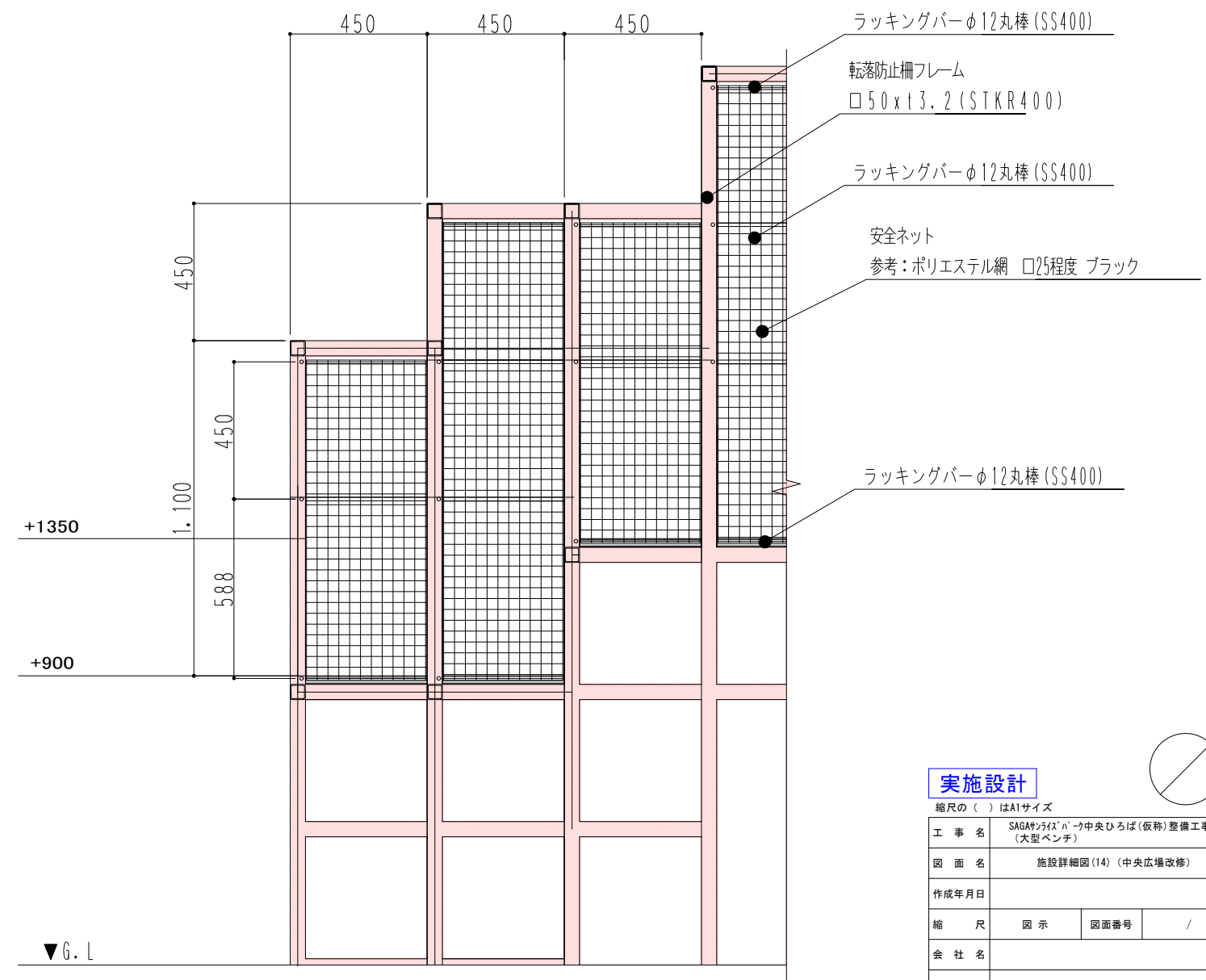
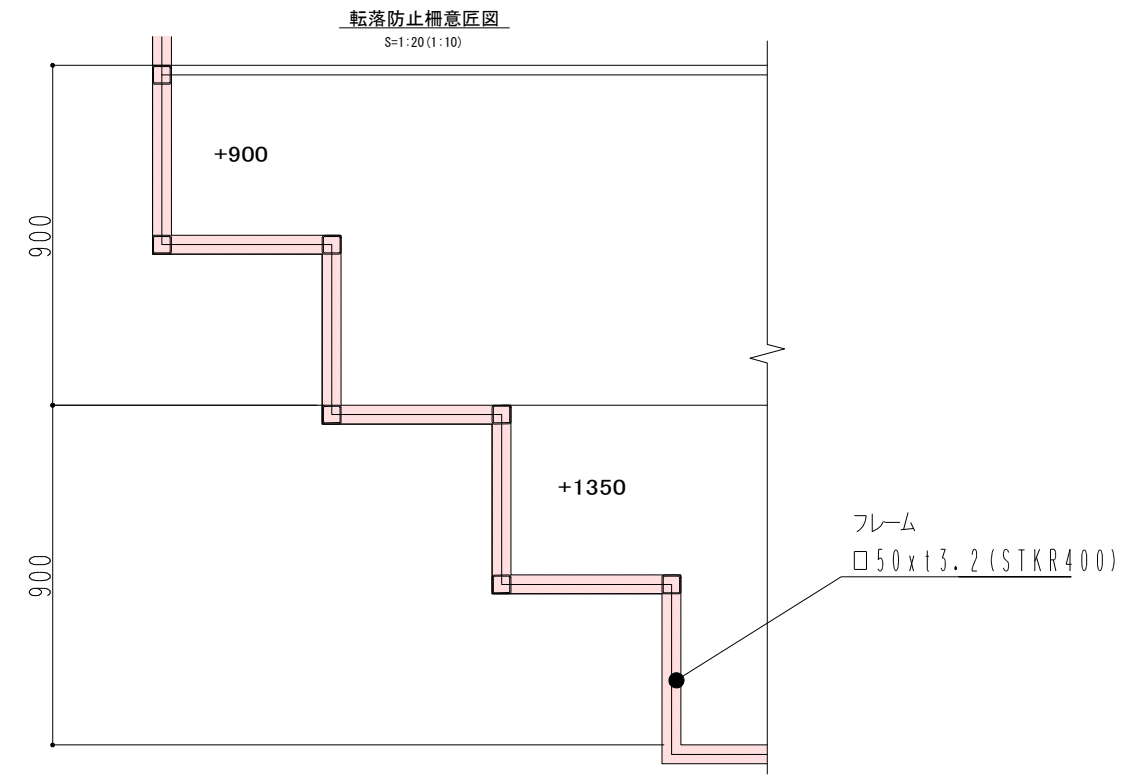
施設詳細図(14) (中央広場改修)

大型ひな壇ベンチ



蹴込部分安全ネット取付断面図 S=1:10

安全ネットは、H500以上のデッキ段差の蹴込部分に施工する。  
参考程度の素材サンプルで、外観・使用感など検討承認されたものを使用する。  
蹴込部分数量: 100m



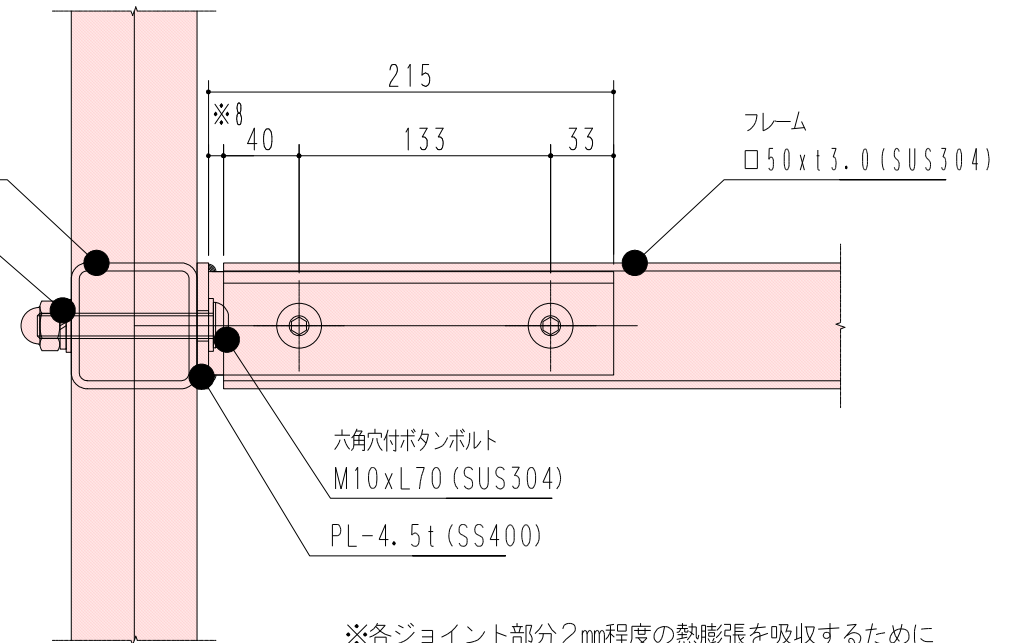
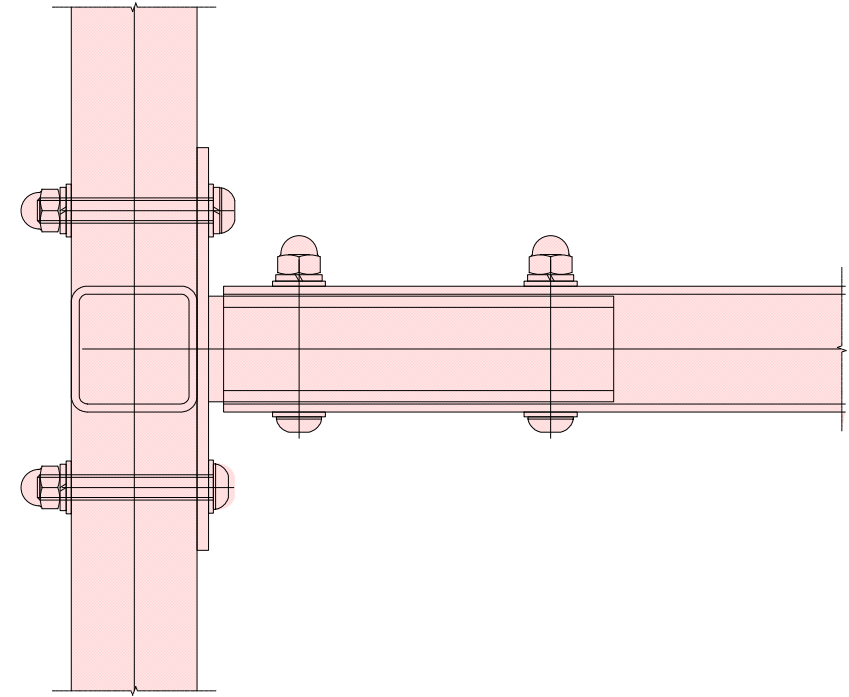
実施設計

縮尺の( )はA1サイズ			
工事名	SAGAサハラ「ハ」中央ひろば(仮称)整備工事 (大型ベンチ)		
図面名	施設詳細図(14) (中央広場改修)		
作成年月日			
縮尺	図示	図面番号	/
会社名			
事業者名	SSP推進局コンベンションチーム		

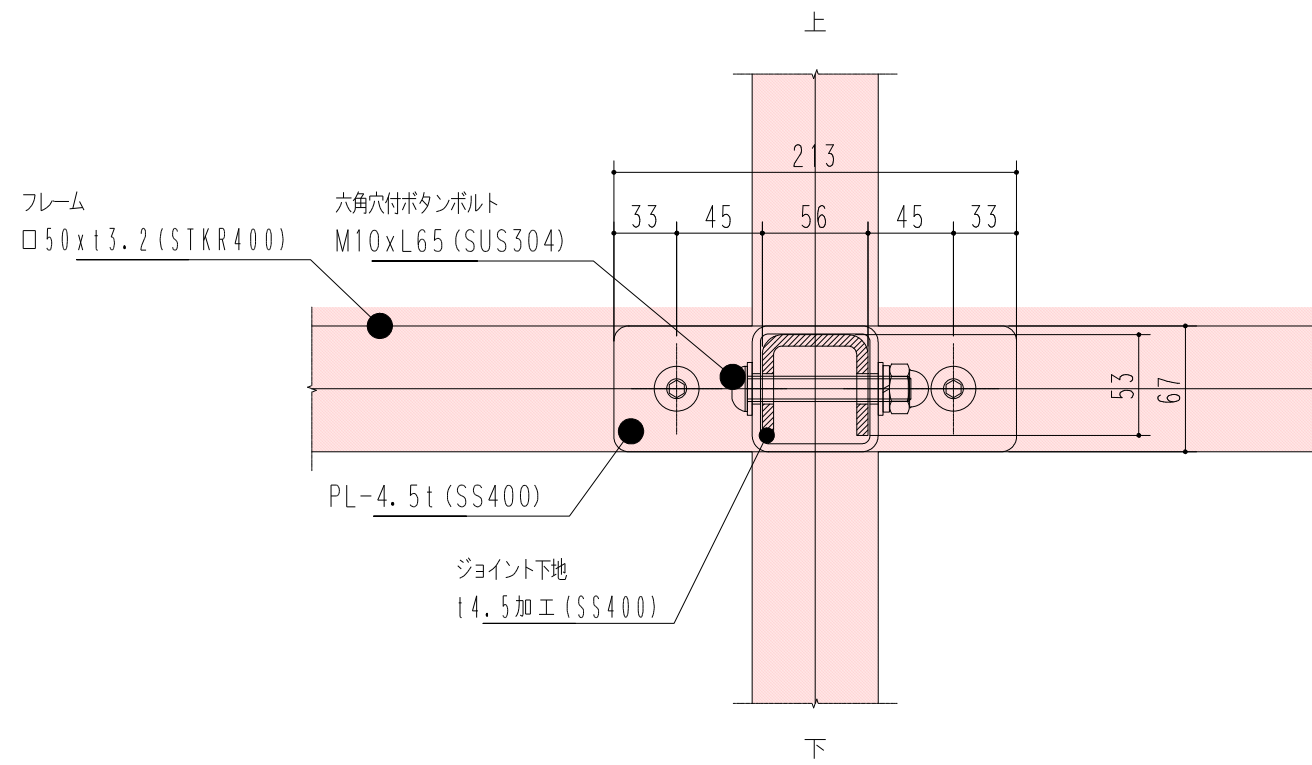
施設詳細図(15) (中央広場改修)

大型ひな壇ベンチ

ボルトジョイント詳細図  
S=1:3 (1:1.5)



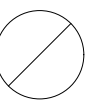
※各ジョイント部分2mm程度の熱膨張を吸収するために隙間を設ける



実施設計

縮尺の( )はA1サイズ

工事名	SAGAサガ(仮)中央ひろば(仮称)整備工事 (大型ベンチ)		
図面名	施設詳細図(15) (中央広場改修)		
作成年月日			
縮尺	S=1:3 (S=1:1.5)	図面番号	/
会社名			
事業者名	SSP推進局コンベンションチーム		

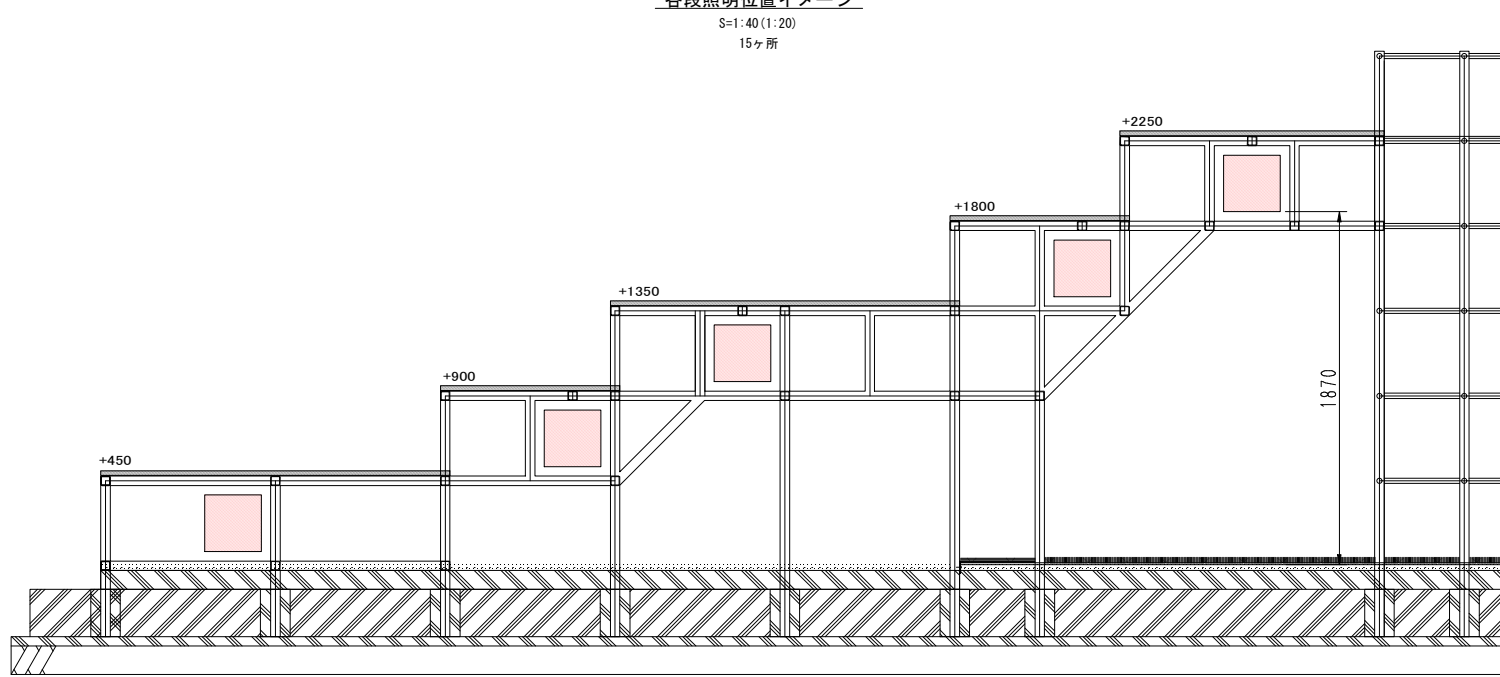


施設詳細図(16) (中央広場改修)

大型ひな壇ベンチ

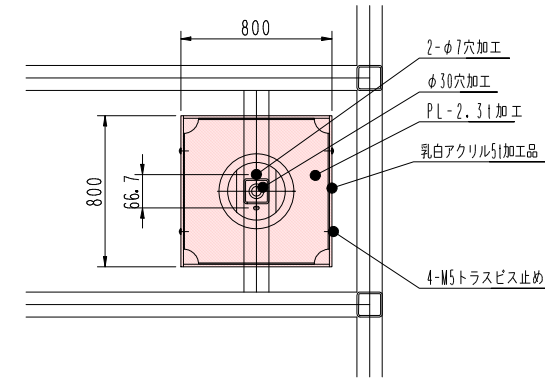
各段照明位置イメージ

S=1:40 (1:20)  
15ヶ所



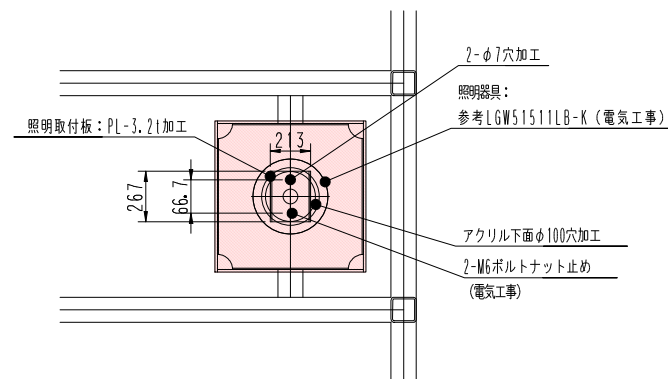
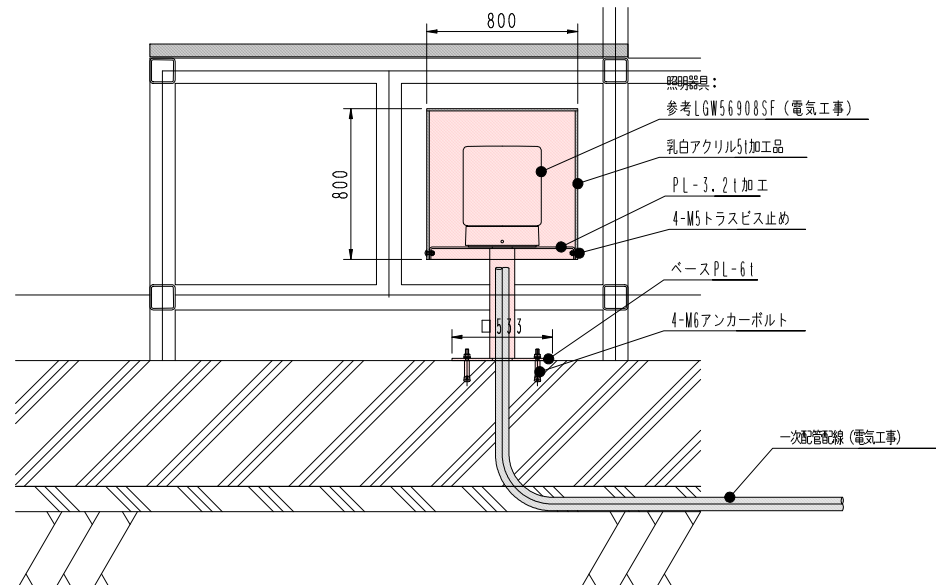
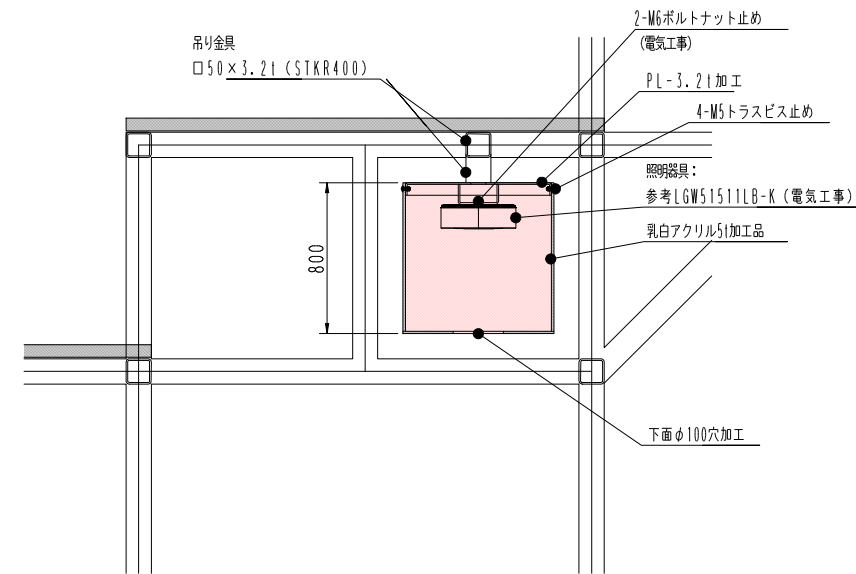
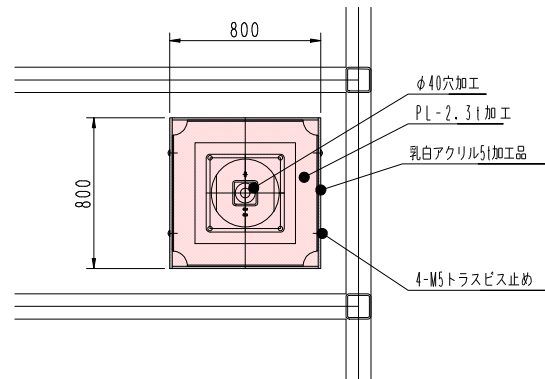
2段目以上の照明

S=1:15 (1:7.5)  
15ヶ所



1段目照明

S=1:15 (1:7.5)  
10ヶ所



実施設計

縮尺の( )はA1サイズ

工事名	SAGAシティ広場中央ひろば(仮称)整備工事 (大型ベンチ)		
図面名	施設詳細図(16) (中央広場改修)		
作成年月日			
縮尺	図示	図面番号	/
会社名			
事業者名	SSP推進局コンベンションチーム		