

2023年度 玄海原子力発電所  
低レベル放射性廃棄物輸送計画書

2023年12月

九州電力株式会社

## 目 次

1. 概 要 .....	1
(1) 輸送の目的	
(2) 適用範囲	
(3) 輸送数量等	
2. 輸 送 物 .....	1
(1) 輸送物の種類	
(2) 輸送容器の概要	
(3) 収納する放射性物質等の仕様	
3. 輸送時期及び輸送経路 .....	2
(1) 輸送予定時期	
(2) 輸送経路	
4. 輸送会社.....	2
(1) 玄海原子力発電所構内輸送及び専用岸壁での荷役	
(2) 玄海原子力発電所専用岸壁からむつ小川原港鷹架バースまでの海上輸送	
(3) むつ小川原港鷹架バースから日本原燃株式会社低レベル放射性廃棄物埋設センターまでの陸上輸送	
5. 輸送機器の仕様 .....	3
(1) 陸上輸送	
(2) 海上輸送	
6. 輸送物の積載方法及び運搬方法 .....	3
(1) 玄海原子力発電所構内輸送及び荷役	
(2) 玄海原子力発電所専用岸壁からの海上輸送	
(3) 日本原燃株式会社低レベル放射性廃棄物埋設センター側陸上輸送	
7. 保安対策 .....	4
(1) 玄海原子力発電所構内輸送時	
(2) 海上輸送時	
(3) 日本原燃株式会社低レベル放射性廃棄物埋設センター側陸上輸送時	

8. 緊急時対策 .....	5
(1) 玄海原子力発電所構内輸送時	
(2) 海上輸送時	
(3) 日本原燃株式会社低レベル放射性廃棄物埋設センター側陸上輸送時	
(4) その他	
9. 通常時及び異常時における連絡体制 .....	6
(1) 玄海原子力発電所構内輸送（運搬船の入出港、荷役作業含む）	
(2) 玄海原子力発電所専用岸壁～むつ小川原港鷹架バースまでの海上輸送	
(3) むつ小川原港鷹架バース～日本原燃株式会社低レベル放射性廃棄物埋設センターまでの 陸上輸送（運搬船の入出港、荷役作業含む）	
別紙－1          輸送容器構造図.....	1 2
別紙－2 (1/2)    輸送経路図（発電所構内輸送） .....	1 3
別紙－2 (2/2)    輸送経路図（海上輸送） .....	1 4
別紙－3 (1/2)    陸上輸送トラックの概要（代表例） .....	1 5
別紙－3 (2/2)    低レベル放射性廃棄物運搬船の概要.....	1 6

## 1. 概 要

### (1) 輸送の目的

当社玄海原子力発電所の低レベル放射性廃棄物を青森県上北郡六ヶ所村の日本原燃株式会社低レベル放射性廃棄物埋設センターで埋設処分するため、玄海原子力発電所より日本原燃株式会社低レベル放射性廃棄物埋設センターに輸送する。

### (2) 適用範囲

本計画書は、玄海原子力発電所から日本原燃株式会社低レベル放射性廃棄物埋設センターに至るまでの輸送に関する業務に適用する。

### (3) 輸送数量等

- |               |                                       |
|---------------|---------------------------------------|
| ① 輸送容器の名称     | LLW-2 (タイプII) 型                       |
| ② 輸送容器の数量     | 215 個                                 |
| ③ 収納物及び数量     | 低レベル放射性廃棄物 1,720 本<br>(充填固化体 1,720 本) |
| ④ 輸 送 物 重 量   | 9,200kg/個 以下                          |
| ⑤ 国による廃棄物埋設確認 |                                       |

低レベル放射性廃棄物については、日本原燃株式会社より廃棄物埋設確認申請を行い、埋設の基準を満たしていることを国（原子力規制委員会）が確認することとなっている。

## 2. 輸送物

### (1) 輸送物の種類

- |              |                                                                                                                                                   |       |
|--------------|---------------------------------------------------------------------------------------------------------------------------------------------------|-------|
| ① 型          | 式                                                                                                                                                 | IP-2型 |
| ② 主  な  基  準 | 最大線量当量率：表面で 2mSv/h 以下<br>表面から 1m 離れた位置で 0.1mSv/h 以下<br>表面密度限度：α線を放出する放射性物質の場合、0.4Bq/cm <sup>2</sup> 以下<br>α線を放出しない放射性物質の場合、4Bq/cm <sup>2</sup> 以下 |       |
| ③ そ の 他      |                                                                                                                                                   |       |

原燃輸送株式会社が、国土交通大臣及び経済産業大臣に IP-2 型輸送物の基準に係る申請を行い、承認・認定を受けている。

### (2) 輸送容器の概要

- |           |     |                              |
|-----------|-----|------------------------------|
| ① 名       | 称   | LLW-2 (タイプII) 型 (別紙-1 参照)    |
| ② 寸       | 法   | 全長 約 3.2m、幅 約 1.6m、高さ 約 1.1m |
| ③ 重       | 量   | 1,200kg 以下                   |
| ④ 主 要 材 質 | 炭素鋼 |                              |

### (3) 収納する放射性物質等の仕様

- |             |            |          |
|-------------|------------|----------|
| ① 放射性物質等の名称 | 低レベル放射性廃棄物 |          |
| ② 数         | 量          | 8 本以下/容器 |

- ③ 収納物重量 8,000kg 以下
- ④ 平均放射能濃度 1 個の輸送容器に収納されている低レベル放射性廃棄物の平均放射能濃度が、 $A_2 \times 10^{-4} \text{ Bq/g}$  以下\*<sup>1</sup>
- \* 1 :  $A_2$  値とは、「核燃料物質等の工場又は事業所の外における運搬に関する技術上の基準に係る細目等を定める告示」第 4 条に定める A 型輸送物として運搬できる核燃料物質等の放射能の量の限度である。具体的な数値は、同告示の別表第一に記載されている。
- ⑤ 性 状 固体（鋼製ドラムに固型化されたもの）

### 3. 輸送時期及び輸送経路

#### (1) 輸送予定時期

実入輸送 容器搬出	2024 年 2 月 1 日 (木)	玄海原子力発電所専用岸壁	入港*
	2024 年 2 月 4 日 (日) ～ 7 日 (水)	玄海原子力発電所専用岸壁	積込み、出港
	2024 年 2 月 7 日 (水) ～ 12 日 (月)	⌋	海上輸送
	2024 年 2 月 12 日 (月) ～ 15 日 (木)	むつ小川原港 (六ヶ所)	入港、積下し、出発
		⌋	陸上輸送
		日本原燃(株)低レベル放射性 廃棄物埋設センター	到着

※次回輸送に備えて、空輸送容器の積下しを 2024 年 2 月 1 日 (木) から 2 月 3 日 (土) で実施。

#### (2) 輸送経路

- ① 玄海原子力発電所 雑固体熔融処理建屋 ～ 玄海原子力発電所 専用岸壁 — 専用トラックによる構内輸送 (別紙-2 (1/2) 参照)
- ② 玄海原子力発電所 専用岸壁 ～ むつ小川原港 鷹架バース — 低レベル放射性廃棄物運搬船による海上輸送 (別紙-2 (2/2) 参照)
- ③ むつ小川原港 鷹架バース ～ 日本原燃株式会社 低レベル放射性廃棄物埋設センター — 専用トラックによる陸上輸送

### 4. 輸送会社

- (1) 玄海原子力発電所構内輸送及び専用岸壁での荷役  
山九株式会社
- (2) 玄海原子力発電所専用岸壁からむつ小川原港鷹架バースまでの海上輸送  
原燃輸送株式会社 (NX海運株式会社)
- (3) むつ小川原港鷹架バースから日本原燃株式会社低レベル放射性廃棄物埋設センターまでの陸上輸送  
原燃輸送株式会社

## 5. 輸送機器の仕様

### (1) 陸上輸送

#### ① 玄海原子力発電所側

専用トラックを使用する。(別紙-3 (1/2) 参照)

#### ② 日本原燃株式会社低レベル放射性廃棄物埋設センター側

専用トラックを使用する。(別紙-3 (1/2) 参照)

### (2) 海上輸送

低レベル放射性廃棄物運搬船を使用する。(別紙-3 (2/2) 参照)

なお、輸送に使用予定の船舶は国土交通省海事局通達（海査第 450 号及び同通達一部改正）に従い、以下のような安全設備を設置している。

#### ① 衝突、座礁時に損傷を最小限にする二重船殻構造

船舶との衝突や座礁等を考慮して、運搬船の船底及び船側を二重構造としており、万一、船体が損傷しても内側まで水が入りにくく、沈みにくい構造となっている。

#### ② 多重消火設備

輸送容器は不燃性であるが、万一の火災に備えて、船内全域をカバーする火災探知システムと消火ガス設備を備えている。

#### ③ 非常用電源設備

主電源の他に非常用電源を装備しており、万一、主電源喪失という事態になっても、バックアップとしての非常用電源が作動する。

#### ④ 衝突予防装置付きレーダ

船舶との衝突を避けるため、衝突予防装置付きレーダを設置している。

#### ⑤ 衛星航行装置、衛星通信装置

人工衛星を利用した自船の位置を測定できる航行装置を設置している。また、陸上と船舶、船舶相互間の通信には静止通信衛星を利用する通信装置を備えている。

#### ⑥ システムの二重化

航行、通信に関わる各システムを二重化し、万一、1 系統の機能障害が起こっても、他系統がバックアップとして機能する。

## 6. 輸送物の積載方法及び運搬方法

### (1) 玄海原子力発電所構内輸送及び荷役

① 雑固体熔融処理建屋から専用岸壁まで専用トラックにより輸送する。

② 専用岸壁到着後、専用トラック上で輸送容器を抜き取りで線量当量率を測定し、全数の輸送容器外観について、日本海事検定協会の確認を受ける。

③ 専用トラック上の輸送物を低レベル放射性廃棄物運搬船の船載クレーンを使用し吊り上げ、船倉内に吊り下ろす。

④ 輸送物を吊り下ろした後、日本海事検定協会の積付状態の検査を受ける。

(2) 玄海原子力発電所専用岸壁からの海上輸送

- ① 低レベル放射性廃棄物運搬船の玄海原子力発電所専用岸壁への入出港は、同発電所において制定されている「水域施設等管理基準」を遵守して行う。
- ② 低レベル放射性廃棄物運搬船は気象状況、潮流、航路標識等を航行区域全般にわたって調査のうえ、安全航行を行う。

(3) 日本原燃株式会社低レベル放射性廃棄物埋設センター側陸上輸送

- ① クレーンにより輸送物を吊り上げ、専用トラック上に吊り下ろし、固定する。
- ② 専用トラック上で線量当量率を測定する。
- ③ むつ小川原港鷹架バースから日本原燃株式会社低レベル放射性廃棄物埋設センターまで専用トラックにより輸送する。

## 7. 保安対策

(1) 玄海原子力発電所構内輸送時

構内輸送においては、以下の保安対策を実施することにより、事故の未然防止に努める。

- ① 輸送容器の車両への積付けに際し、運搬中の移動、転倒又は落下を防止するため、専用トラックへの確実な固縛を行う。
- ② 輸送物は、「実用発電用原子炉の設置、運転等に関する規則」に基づき、火薬類等の危険物と混載しない。
- ③ 容器及び車両の適切な箇所へ「実用発電用原子炉の設置、運転等に関する規則」に基づき、標識を貼付する。
- ④ 輸送経路への標識の設置等により、関係者及び関係車両以外の立入りを制限するとともに、必要な箇所に見張人を配置する。
- ⑤ 車両による運搬は徐行して行う。
- ⑥ 運搬に当たっては、核燃料物質等の取扱いに関し相当の知識及び経験を有する者を同行させ、保安のための必要な監督を行う。

(2) 海上輸送時

海上輸送に当たっては、以下の保安対策を実施することにより、事故の未然防止に努める。

- ① 船内立入制限区域を設定し、関係者以外の立入りを制限する。
- ② 常時外部からの連絡が受けられるよう本船の受信体制を確立する。
- ③ 船内巡視制度を設け、必要な巡視を行う。
- ④ 船積み後は船内の放射線測定を行う。

(3) 日本原燃株式会社低レベル放射性廃棄物埋設センター側陸上輸送時

日本原燃株式会社低レベル放射性廃棄物埋設センター側陸上輸送においては、以下の保安対策を実施することにより、事故の未然防止に努める。

- ① 輸送容器の車両への積付けに際し、運搬中の移動、転倒又は落下を防止するため、専用トラックへの確実な固縛を行う。

- ② 輸送物は「核燃料物質等車両運搬規則」に基づき、火薬類等の危険物と混載しない。
- ③ 容器及び車両の適切な箇所へ「核燃料物質等車両運搬規則」に基づき、標識を貼付する。
- ④ 輸送経路への関係者及び関係車両以外の立入りを制限するとともに、必要な箇所に見張人を配置する。

## 8. 緊急時対策

### (1) 玄海原子力発電所構内輸送時

構内輸送中、万一事故が発生した場合には以下の対応をとる。

- ① 車両が火災を起こし、又は延焼のおそれがある場合には、初期消火又は延焼の防止に努めると共に、消防機関に通報する。また、輸送物を他の場所に移す余裕がある場合は、必要に応じて安全な場所に移し、縄張り、標識等を設け、関係者以外の者が立ち入らぬよう見張人を立てる。
- ② 車両が故障した場合は、交通整理を行い早急に復旧する。
- ③ 線量当量率の測定を行うと共に、遮へい対策等の措置を行う。
- ④ 負傷者、被ばく者の救出、避難、救護等の措置を行う。
- ⑤ 核燃料物質等による汚染、漏洩の拡大防止及び汚染の除去を行う。

### (2) 海上輸送時

海上輸送中、万一事故が発生した場合には以下の対応をとる。

- ① 船長は、事故が発生した場合、速やかに状況に応じた適切な対応措置をとる。
- ② 船長は、事故の状況、対応措置等を速やかに運航管理者及び最寄の海上保安部署に連絡する。
- ③ 船長は、最寄の海上保安部署の指示に従い、迅速かつ確実に事故処理を行う。
- ④ 運航管理者は、速やかに事故の状況を関係先に連絡し、指示を受ける等関係各所と連絡調整に当たる。

### (3) 日本原燃株式会社低レベル放射性廃棄物埋設センター側陸上輸送時

陸上輸送中、万一事故が発生した場合には以下の対応をとる。

- ① 車両が火災を起こし、又は延焼のおそれがある場合には、初期消火又は延焼の防止に努めると共に、消防機関に通報する。また、輸送物を他の場所に移す余裕がある場合は、必要に応じて安全な場所に移し、縄張り、標識等を設け、関係者以外の者が立ち入らぬよう見張人を立てる。
- ② 車両が故障した場合は、交通整理を行い早急に復旧する。
- ③ 線量当量率の測定を行うと共に、遮へい対策等の措置を行う。
- ④ 負傷者、被ばく者の救出、避難、救護等の措置を行う。
- ⑤ 核燃料物質等による汚染、漏洩の拡大防止及び汚染の除去を行う。

### (4) その他

地震・津波が発生した場合は、必要に応じ適切な対応措置を行う。



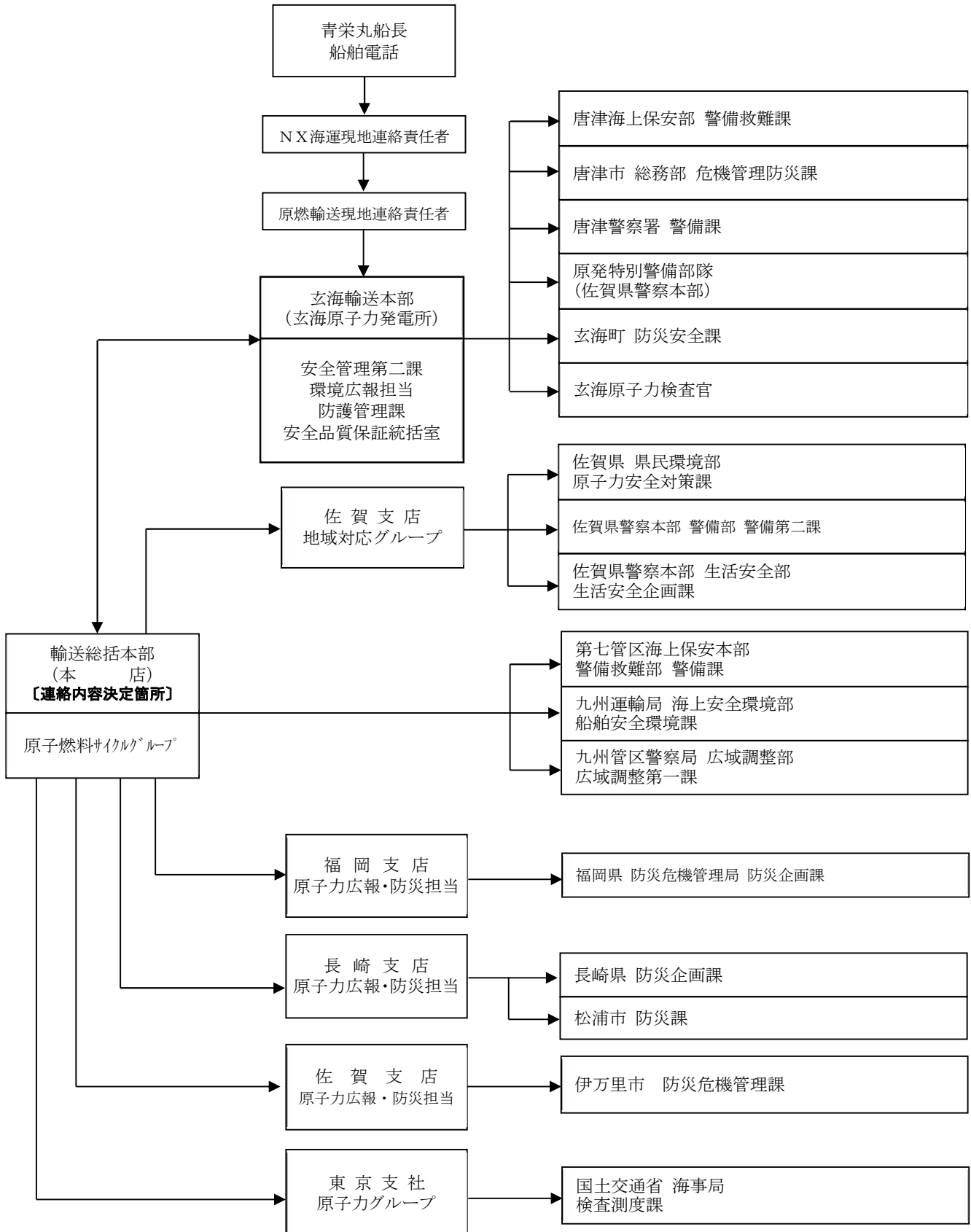
9. 通常時及び異常時における連絡体制

通常時及び異常時における連絡については、各輸送モードに応じ、以下の体制により実施する。

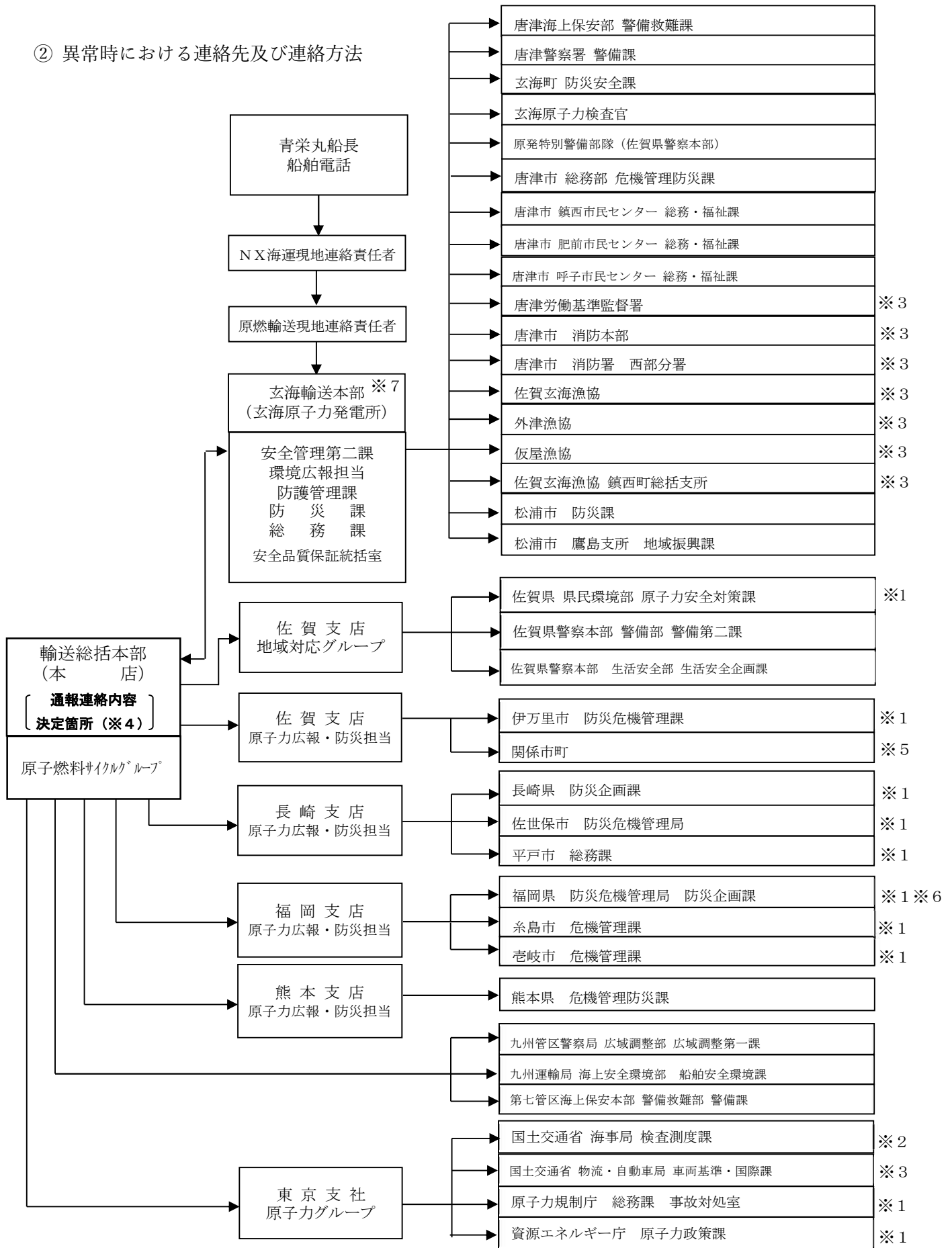
なお、原子力災害対策特別措置法に基づく事象が発生した場合の措置については、玄海原子力発電所原子力事業者防災業務計画による。

(1) 玄海原子力発電所構内輸送（運搬船の入出港、荷役作業含む）

① 通常時における連絡先及び連絡方法



② 異常時における連絡先及び連絡方法



※1 異常時における第1報は発電所から連絡

※2 異常時における第1報は本店から連絡

※3 必要に応じ連絡

※4 異常時における第1報の通報連絡内容は発電所にて決定

※5 関係市町：佐賀県内17市町\* (佐賀市、鳥栖市、多久市、武雄市、鹿島市、小城市、嬉野市、神埼市、吉野ヶ里町、基山町、上峰町、みやき町、有田町、大町町、江北町、白石町、太良町)

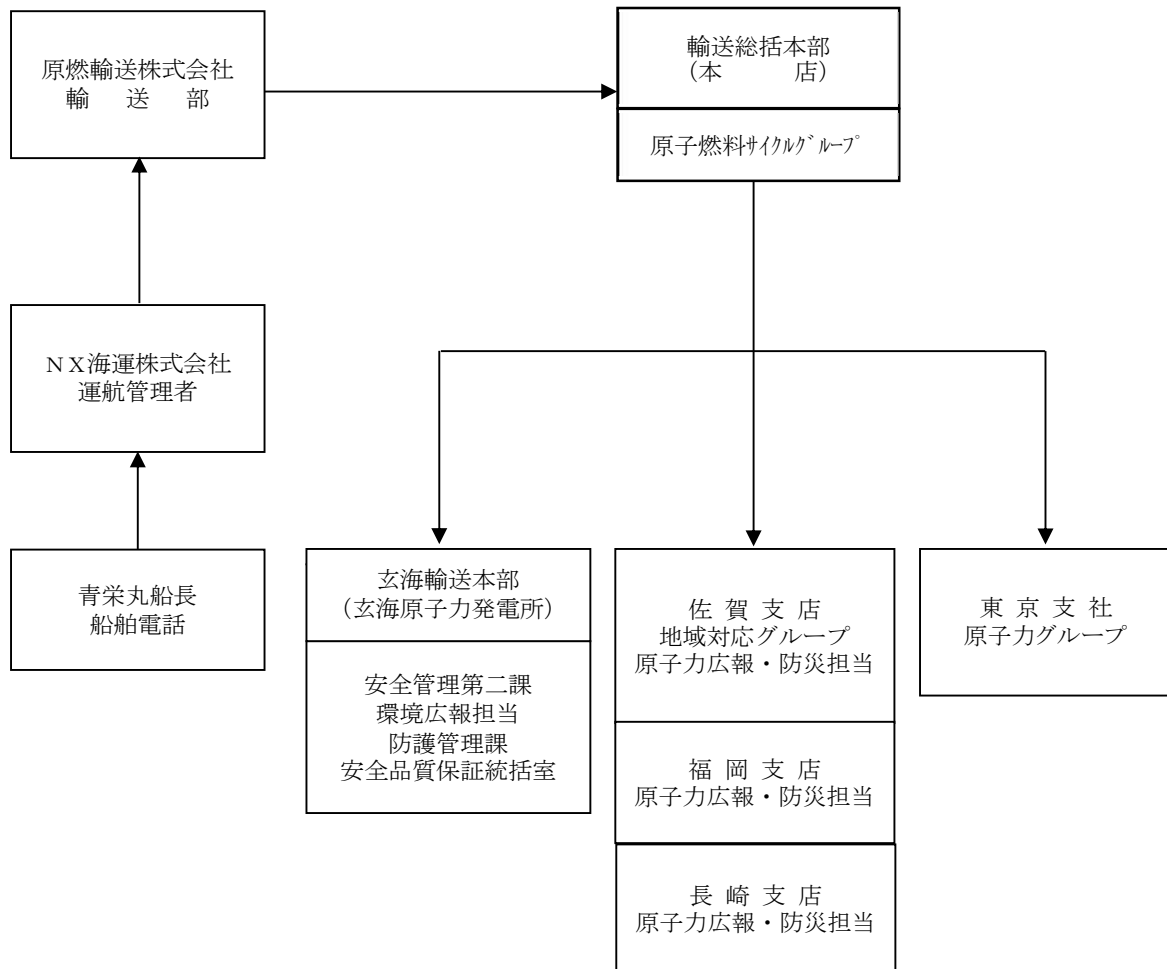
\*：佐賀県内17市町へは、報道機関に情報提供する場合は、佐賀支店より報道機関に情報提供する内容を連絡

※6 福岡市へは福岡県より連絡。ただし、報道機関に情報提供する場合は、福岡支店より報道機関に情報提供する内容を連絡

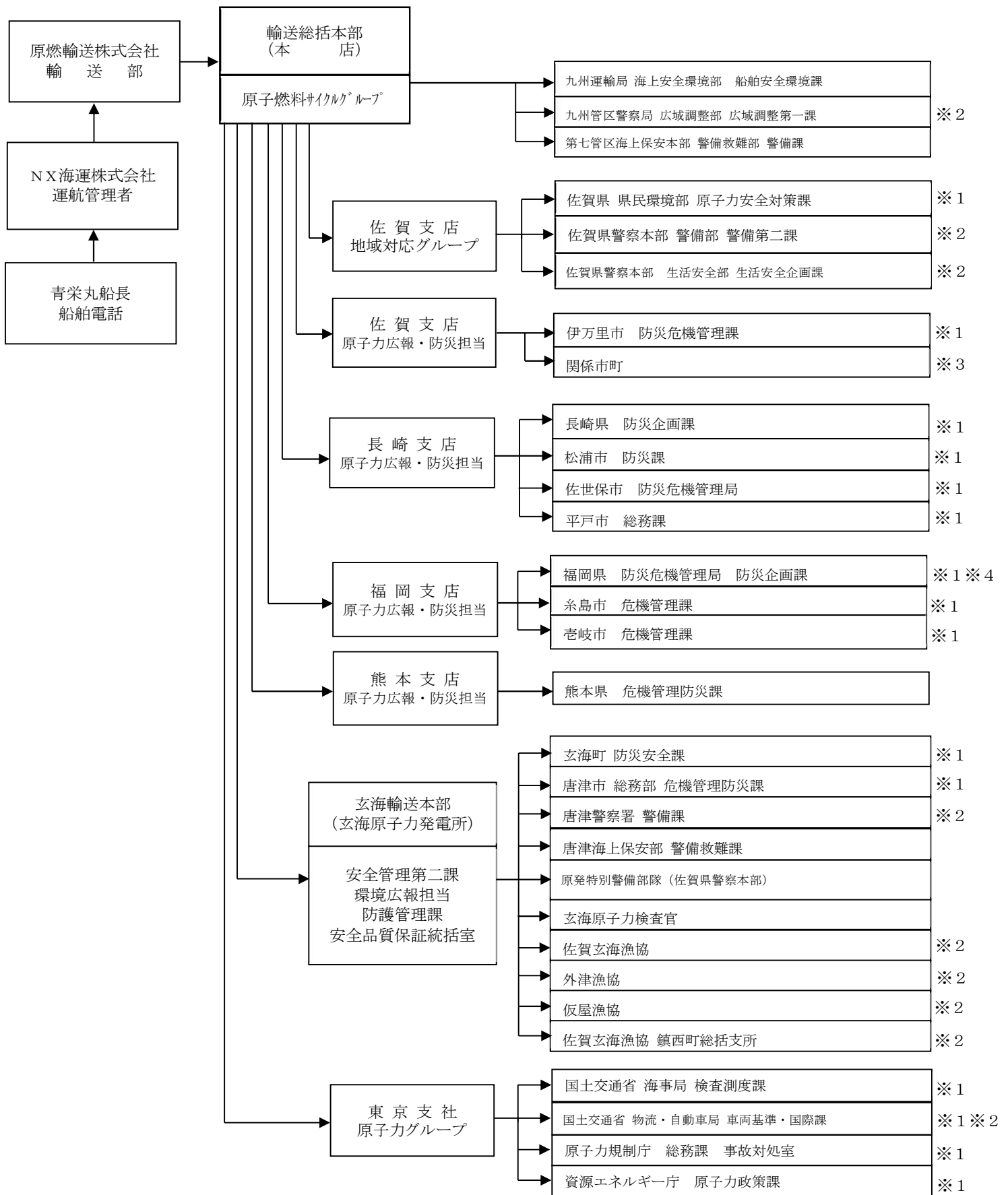
※7 発電所からの異常時連絡の詳細は、「玄海原子力発電所異常時通報連絡処置基準」による。

(2) 玄海原子力発電所専用岸壁～むつ小川原港鷹架バースまでの海上輸送

① 通常時における連絡先及び連絡方法



② 異常時における連絡先及び連絡方法



※1 異常時における第1報は本店から連絡

※2 必要に応じ連絡

※3 関係市町：佐賀県内17市町\*（佐賀市、鳥栖市、多久市、武雄市、鹿島市、小城市、嬉野市、神崎市、吉野ヶ里町、基山町、上峰町、みやき町、有田町、大町町、江北町、白石町、太良町）

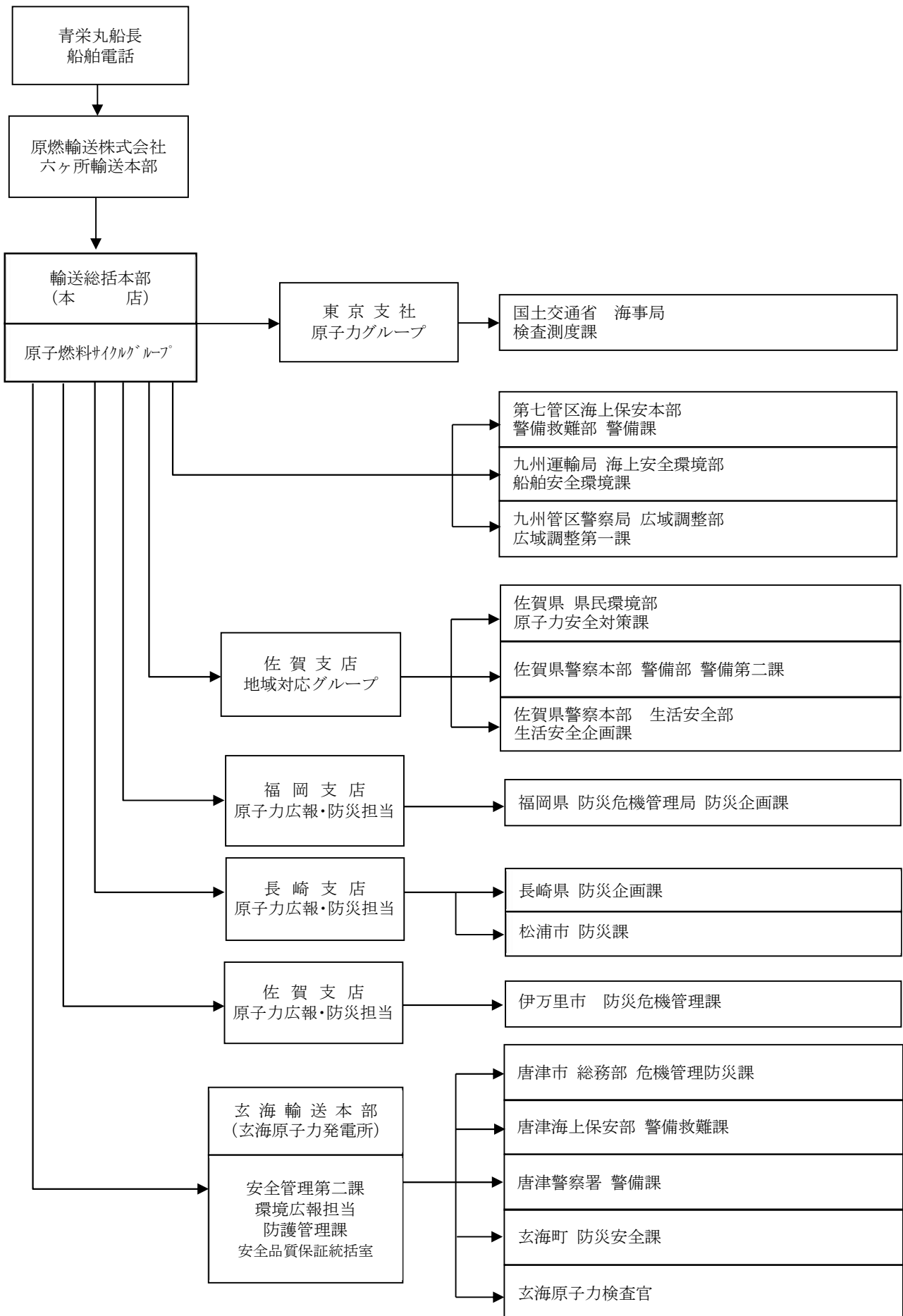
\*：佐賀県内17市町へは、報道機関に情報提供する場合は、佐賀支店より報道機関に情報提供する内容を連絡

※4 福岡市へは福岡県より連絡。ただし、報道機関に情報提供する場合は、福岡支店より報道機関に情報提供する内容を連絡

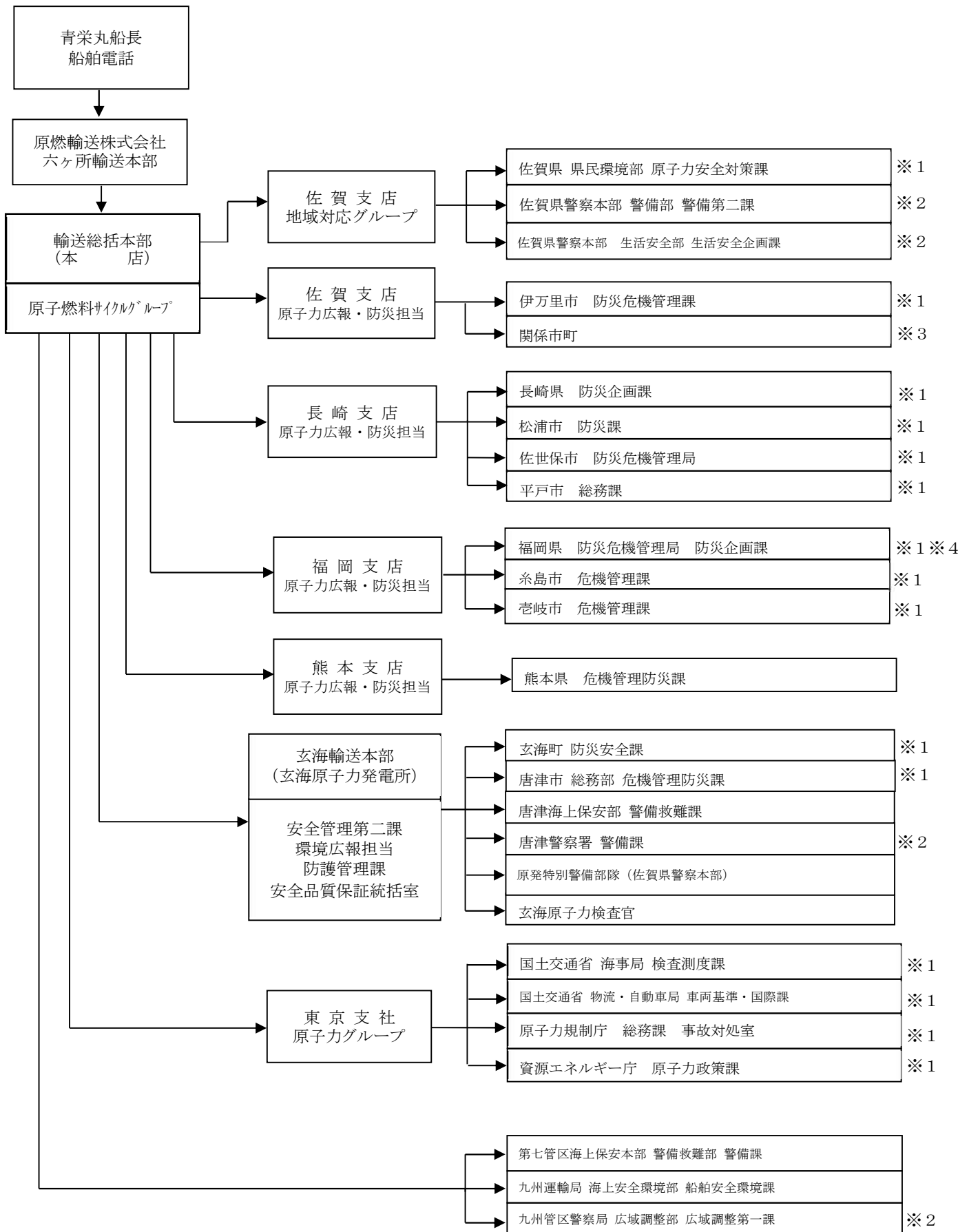
(3) むつ小川原港鷹架バース～日本原燃株式会社低レベル放射性廃棄物埋設センターまでの陸上輸送

(運搬船の入出港、荷役作業含む)

① 通常時における連絡先及び連絡方法



② 異常時における連絡先及び連絡方法



※1 異常時における第1報は本店から連絡

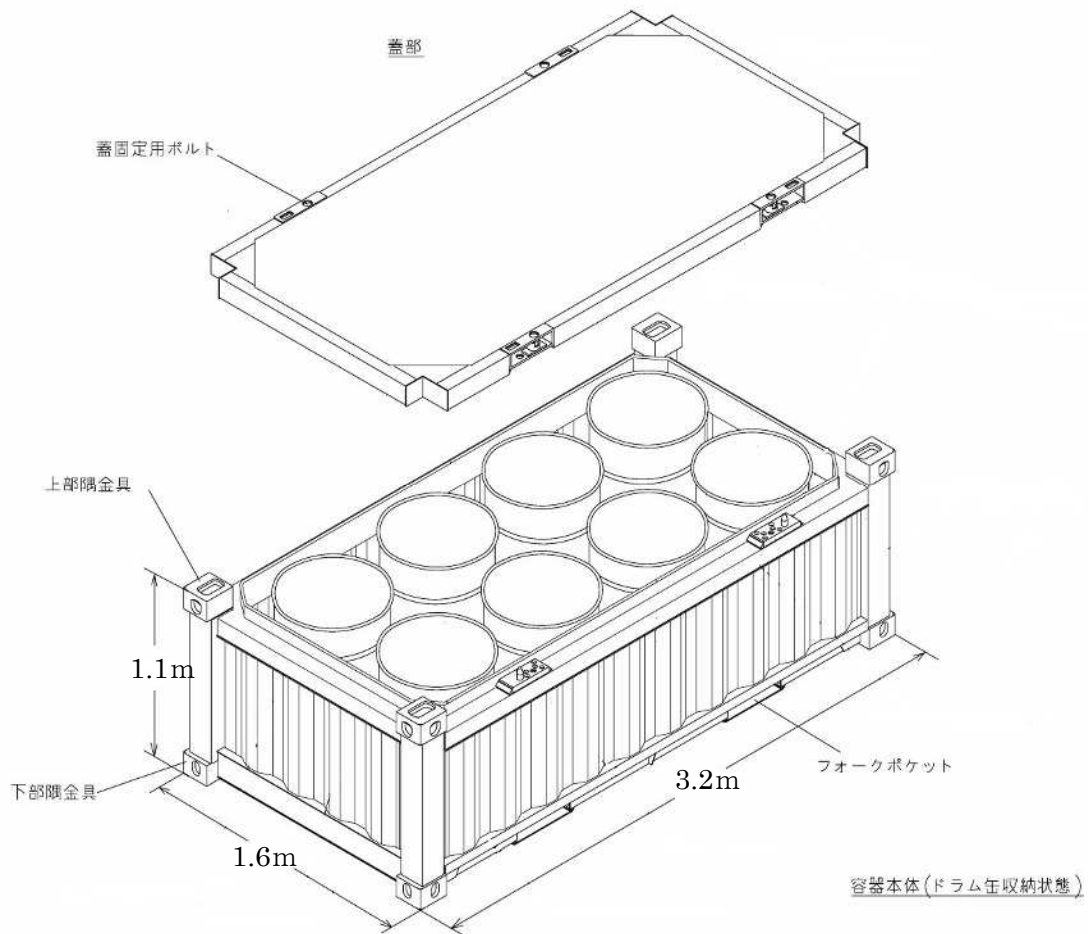
※2 必要に応じ連絡

※3 関係市町：佐賀県内 17 市町\*（佐賀市、鳥栖市、多久市、武雄市、鹿島市、小城市、嬉野市、神埼市、吉野ヶ里町、基山町、上峰町、みやき町、有田町、大町町、江北町、白石町、太良町）

\*：佐賀県内 17 市町へは、報道機関に情報提供する場合は、佐賀支店より報道機関に情報提供する内容を連絡

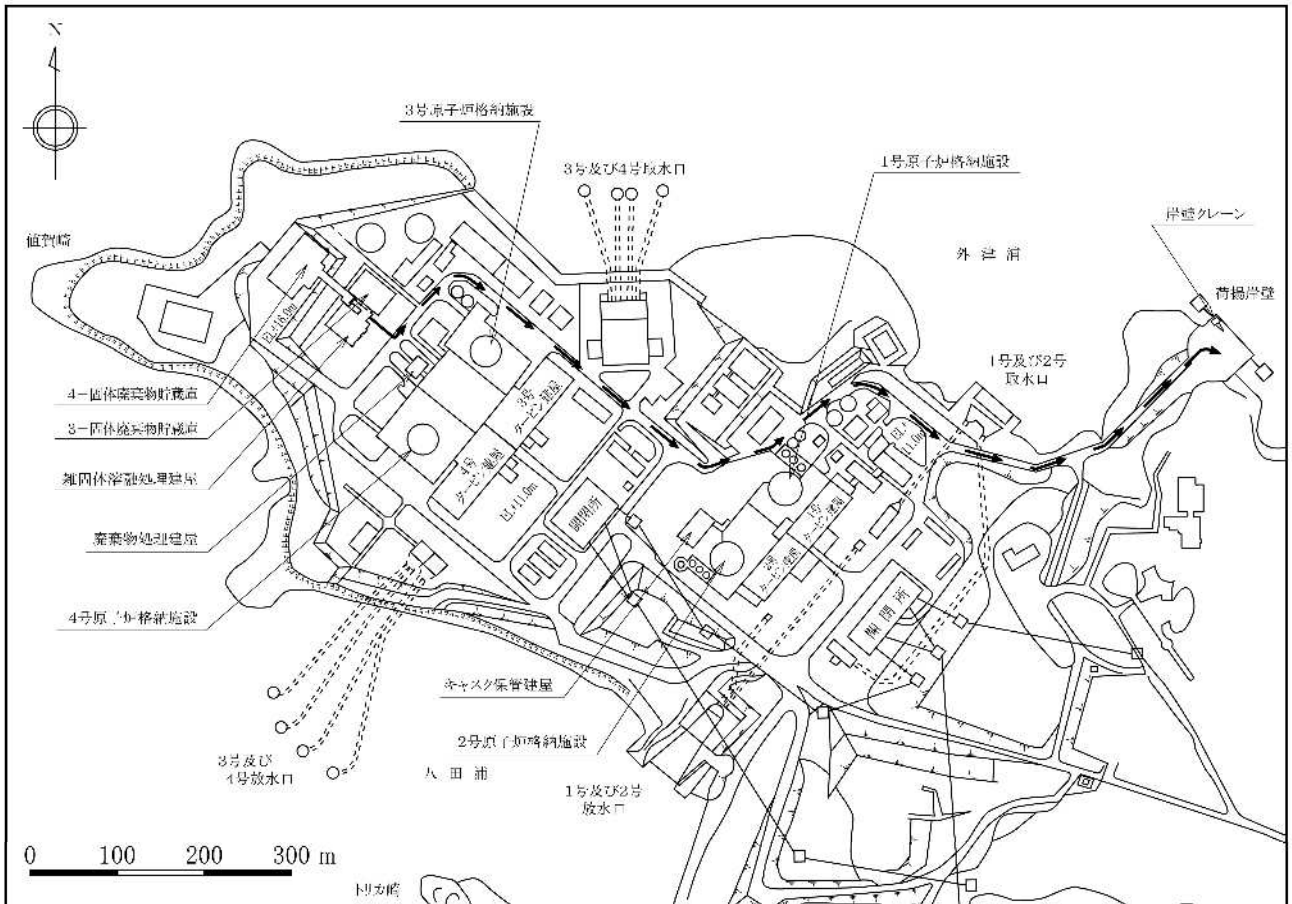
※4 福岡市へは福岡県より連絡。ただし、報道機関に情報提供する場合は、福岡支店より報道機関に情報提供する内容を連絡

# 輸送容器構造図



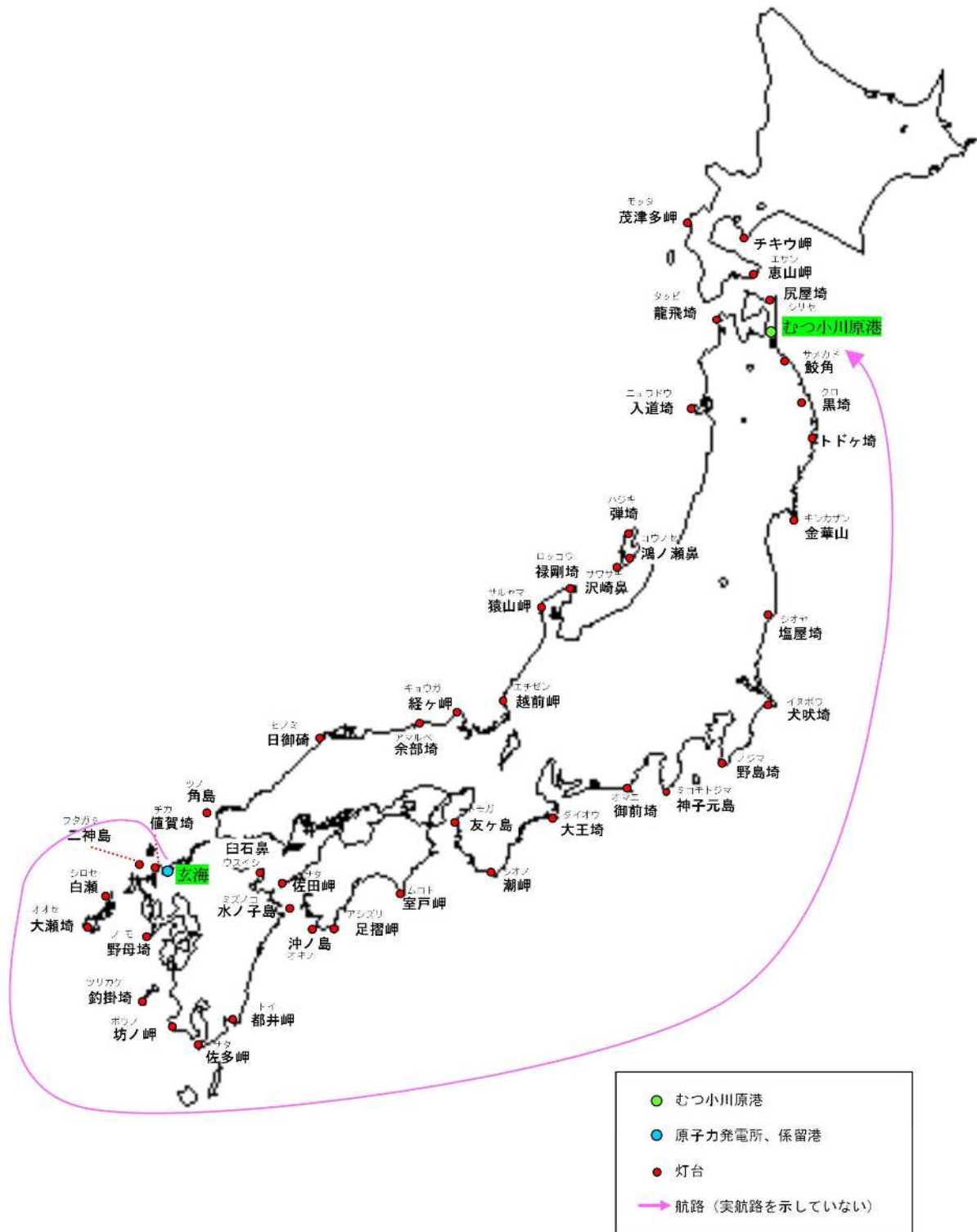
LLW-2 (タイプII) 型

輸送経路図(発電所構内輸送)



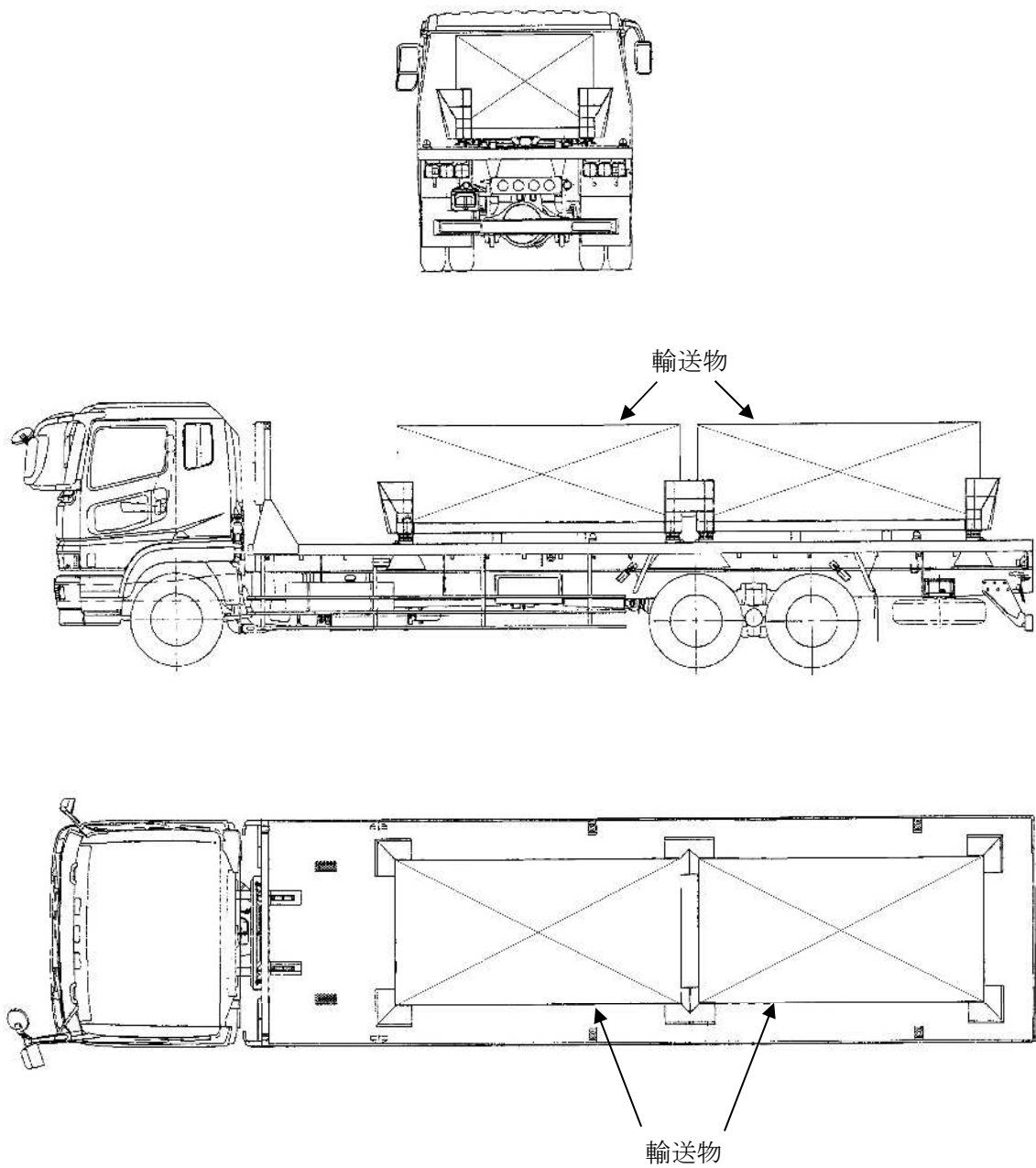


輸送経路図 (海上輸送)



陸上輸送トラックの概要 (代表例)

(10 tトラック)



低レベル放射性廃棄物運搬船の概要

全長	99.95m
全幅	16.50m
吃水	5.40m

